



LaCie 2big Dock

Benutzerhandbuch



Hier klicken, um eine aktuelle Online-Version
dieses Dokuments aufzurufen. Auch finden Sie hier die aktuellsten Inhalte sowie erweiterbare
Illustrationen, eine übersichtlichere Navigation sowie Suchfunktionen.

Contents

1	Willkommen	6
	Packungsinhalt	6
	Mindestanforderungen	6
	• Anschlüsse	6
	• Betriebssystem	6
	• MB freier Festplattenspeicherplatz	6
2	Systemübersicht	7
	Ansichten	7
	• Vorderansicht	7
	• Ansicht Rückpanel	7
	Speicherverwaltung	8
3	Erste Schritte	10
	Netzkabel anschließen	10
	An Computer anschließen	10
	Einrichten der LaCie 2big Dock	11
	• Beginnen Sie hier	12
	• Gerät registrieren	12
	• Toolkit herunterladen	13
	• Toolkit installieren	13
	Speicherformat	14
	Entfernen der Festplatte	15
4	Toolkit zum Einrichten von RAID, Dateiimporten und mehr verwenden	16
	RAID-Arrays einrichten	16
	Automatische Dateiimporte	16
	LED-Steuerung	16
5	Betrieb	17
	Einschalten	17
	Ausschalten	17
	Power saving mode (Stromsparmmodus)	17
	• Stromsparmmodus: Reihenschaltung	18
	• Stromsparmmodus: USB 3.2 Gen 2-Hub	18
	• Stromsparmmodus: vom PC/Mac verwaltet	18
	• Stromversorgung	19
	Kurzes Drücken	19
	Langes Drücken	19
	Entfernen eines Thunderbolt-Kabels im laufenden Betrieb	19

Betrieb und Wärmemanagement	20
Position	20
6 System-LEDs	21
LED-Positionen	21
LED-Verhalten	21
7 Gerät sicher von Ihrem Computer entfernen	23
Windows	23
Mac	23
• Auswerfen über das Finder-Fenster	23
• Auswerfen über den Schreibtisch	23
8 Docking-Funktionen	25
USB 3.2 der 2. Generation	25
• Verbinden eines Geräts mit dem USB 3.2-Hub	25
• Sicheres Auswerfen und Trennen eines Geräts vom USB 3.2-Hub	26
• macOS	26
• Windows	26
Speicherkartenlesegerät für Secure Digital Extended Capacity (SDXC)	26
• Lesen einer SD-Speicherkarte	26
• Sicheres Auswerfen und Entfernen einer SD-Speicherkarte	27
• Toolkit	27
• macOS	27
• Windows	27
CFast 2.0-Speicherkartenleser	28
• Lesen von einer CFast 2.0-Speicherkarte	28
• Sicheres Auswerfen und Entfernen einer CFast 2.0-Speicherkarte	28
• Toolkit	28
• macOS	28
• Windows	29
CFexpress B-Speicherkartenleser	29
• Lesen von einer CFexpress B-Speicherkarte	29
• Sicheres Auswerfen und Entfernen einer CFexpress B-Speicherkarte	30
• Toolkit (nur macOS)	30
• macOS	30
• Windows	30
9 Erweiterungsanschluss	31
DisplayPort 1.4	31
• Verbinden des DisplayPorts	31
• Trennen der DisplayPort-Verbindung	31

10	Reihenschaltung und Stromversorgung	32
	So funktioniert die Reihenschaltung	32
	Stromversorgung	32
11	Optionales Formatieren	34
	Dateisystemformat auswählen	34
	• Kompatibilität mit Windows und Mac	34
	• Optimierte Leistung für Windows	34
	• Optimierte Leistung für macOS	34
	• Weitere Informationen	35
	Anleitung zur Formatierung	35
12	RAID verwalten	36
	LaCie RAID Manager herunterladen und installieren	37
	Starten Sie LaCie RAID Manager	37
	• Administratoren	37
	• Standardbenutzer	37
	Ändern von RAID-Leveln	37
	Verwaltung des LaCie RAID Manager-Geräts und der App	38
13	Kompatibel mit USB-C-fähigen iPads	39
14	Festplattenwartung	40
	Vorsichtsmaßnahmen	40
	Austauschen einer Festplatte	40
	LaCie 2big Dock-Gehäuse: nicht durch den Kunden wartungsfähige Komponenten	44
15	Häufig gestellte Fragen	45
	Alle Benutzer	45
	• Problem: Dateiübertragungen sind zu langsam	45
	• Problem: Ich habe eine USB-C-Festplatte, die ich der Thunderbolt-3-Reihenschaltung (Daisy Chain) hinzufügen möchte	45
	• Problem: Ich muss meine Festplatte mit einem Kennwort schützen und/oder verschlüsseln	46
	• Problem: Bei der Dateiübertragung werden Fehlermeldungen angezeigt	46
	Mac	46
	• Problem: Das Festplattensymbol erscheint nicht auf meinem Desktop	46
	Windows	47
	• Problem: Das Festplattensymbol wird auf dem Computer nicht angezeigt	47
16	Regulatory Compliance	48
	China RoHS	48
	Taiwan RoHS	49

Willkommen

Packungsinhalt

- LaCie 2big Dock
- Externes Netzteil
- Thunderbolt 3-Kabel (kompatibel mit Thunderbolt 3-, USB 3.1 Gen 1- und USB 3.1 Gen 2-Anschlüssen)
- Installationsanleitung

Mindestanforderungen

Anschlüsse

Verwenden Sie das beiliegende Kabel, um das LaCie-Gerät an einen Thunderbolt- oder USB-Typ-C-Anschluss am Computer anzuschließen.

Betriebssystem

Siehe [Benötigtes Betriebssystem für Hardware und Software von LaCie](#).

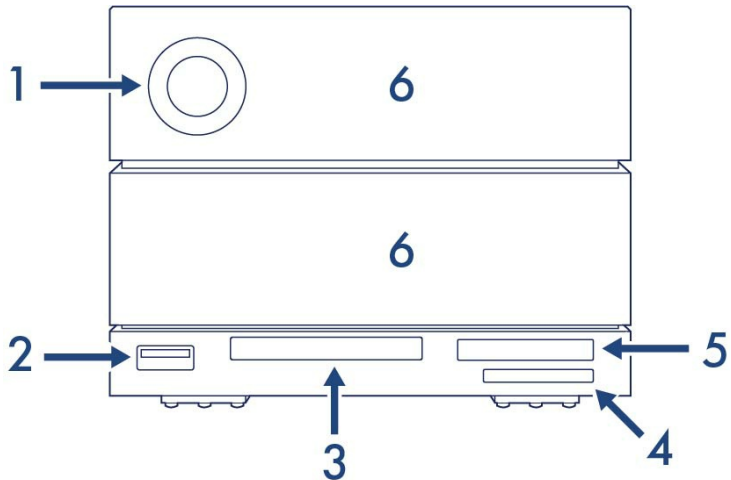
MB freier Festplattenspeicherplatz

600 MB empfohlen.

Systemübersicht

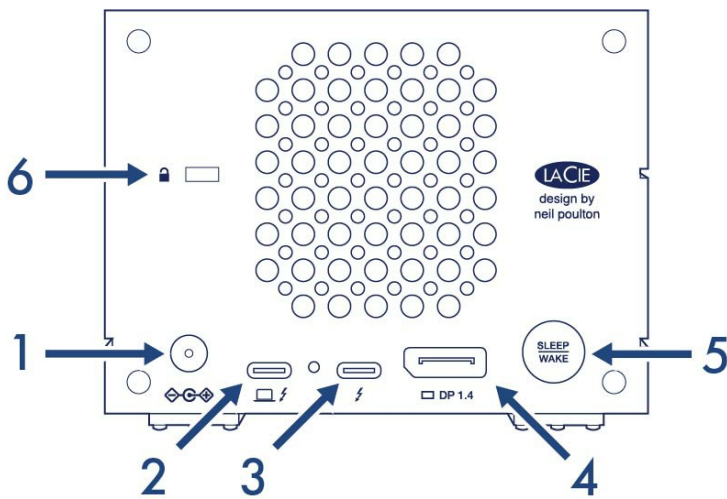
Ansichten

Vorderansicht



1. **LED-Statusanzeige** – Zeigt an, dass das Gerät eingeschaltet ist, und liefert Statussignale. Siehe [Betrieb](#).
2. **USB 3.2 Gen 2-Hub** – Verwenden Sie den Hub, um Smartphones aufzuladen (Stromleistung von 7,5 W). Verbinden Sie Shuttle-Laufwerke, Digitalkameras und andere Geräte, um Daten zu übertragen. Siehe [Docking-Funktionen](#).
3. **CFast 2.0-Steckplatz** – Verwenden Sie diesen Steckplatz für CFast 2.0-Speicherkarten. Siehe [Docking-Funktionen](#).
4. **UHS-II SDXC-Steckplatz** – Verwenden Sie diesen Steckplatz für SD-Speicherkarten. Siehe [Docking-Funktionen](#).
5. **CFexpress B** – Verwenden Sie diesen Steckplatz für CFexpress B-Speicherkarten. Siehe [Docking-Funktionen](#).
6. **Festplatten-Wechseleinschübe** – Die Festplatteneinschübe können herausgenommen werden, um defekte Festplatten zu ersetzen. Die Festplatten der LaCie 2big Dock sind Hot-Swap-fähig. Siehe [Festplattenwartung](#).

Ansicht Rückpanel



1. **Stromeingang** – Schließen Sie bei Bedarf das Stromkabel an diesen Anschluss an. Verwenden Sie ausschließlich das mitgelieferte Netzkabel Ihrer LaCie 2big Dock. Das Verbinden mit anderen Stromkabeln von LaCie oder Drittanbietern kann zu inkorrektter Spannung und der Beschädigung des Geräts führen. Siehe [Betrieb](#).
2. **Thunderbolt 3-Anschluss (Host)** – Verwenden Sie das mitgelieferte Thunderbolt 3-Kabel, um den Thunderbolt 3-Hostanschluss mit einem Thunderbolt 3- oder USB-C-Anschluss am Hostcomputer zu verbinden. Siehe [Anschließen der LaCie 2big Dock](#).
3. **Thunderbolt 3-Anschluss (Peripherie/Reihenschaltung)** – Verbinden Sie kompatible Geräte und Bildschirme über den Anschluss für Peripheriegeräte/Reihenschaltungen. Sie können ein einzelnes USB-Gerät anschließen oder mehrere Thunderbolt-Geräte in Reihe schalten. Siehe [Reihenschaltung und Stromversorgung](#).
4. **DisplayPort 1.4** – Verwenden Sie diesen Anschluss, um das Videosignal von Ihrem Computer auf einen Monitor zu übertragen. Sie können ein Display mit dem DisplayPort verbinden, wenn Sie die Thunderbolt 3- oder USB 3.1-Anschlüsse verwenden. Siehe [Erweiterungsanschluss](#).
5. **Ruhemodustaste** – Mit dieser Taste wird das Gerät ein-/ausgeschaltet. Mit dieser Taste werden auch wichtige Aktionen bei der RAID-Konfiguration bestätigt. Siehe [Betrieb](#).
6. **Öse für Kensington™-Schloss** – Verwenden Sie dieses Schloss, um die 2big Dock physisch mit einem Tisch oder Rack zu verbinden.

! **Wichtige Information zu den Anschlüssen** – Die LaCie 2big Dock kann über den Thunderbolt 3-Hostanschluss an einen Computer angeschlossen werden. Folgende Verbindungen dürfen NICHT erfolgen:

- Beide Thunderbolt 3-Anschlüsse mit einem einzigen Computer verbinden.
- Einen Thunderbolt 3-Anschluss mit einem Computer und den anderen Thunderbolt 3-Anschluss mit einem anderen Computer verbinden.

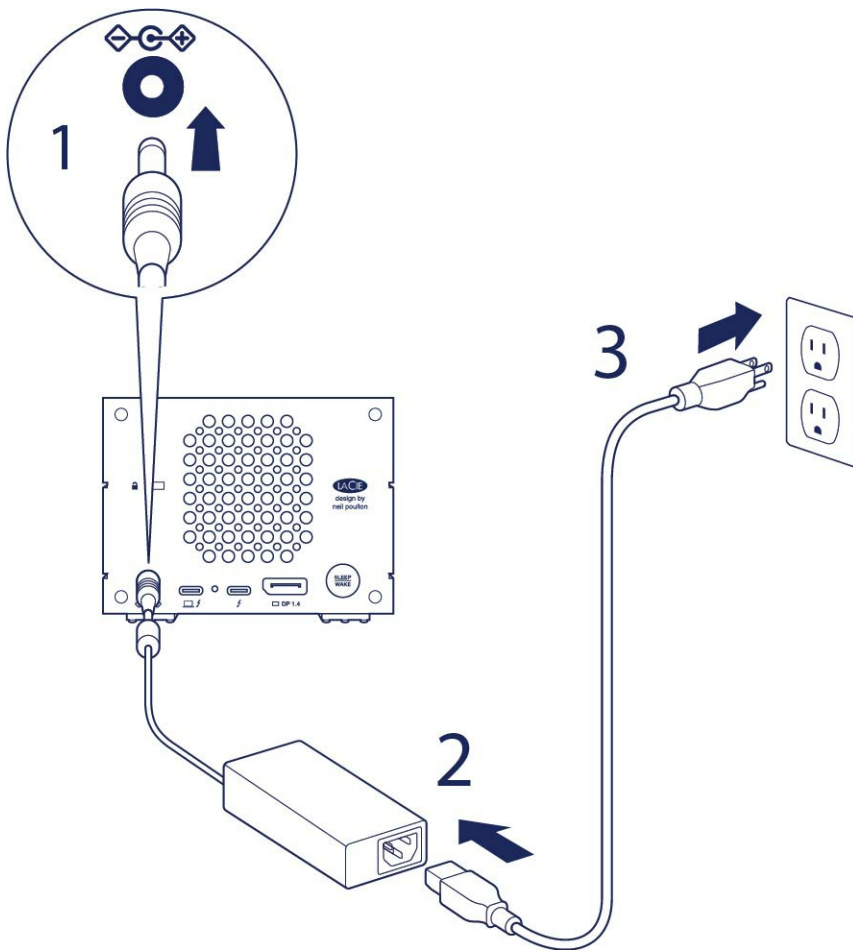
Speicherverwaltung

Der LaCie 2big Dock-Speicher wird über das Dienstprogramm LaCie RAID Manager verwaltet. Weitere Informationen finden Sie unter [RAID verwalten](#).

Erste Schritte

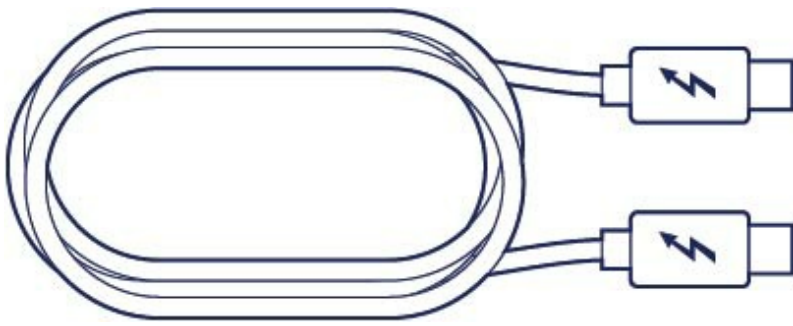
Netzkabel anschließen

1. Verbinden Sie das Netzteil mit dem Netzanschluss der LaCie 2big Dock.
2. Verbinden Sie das Netzkabel mit dem Netzteil.
3. Stecken Sie das Netzkabel in eine Steckdose.



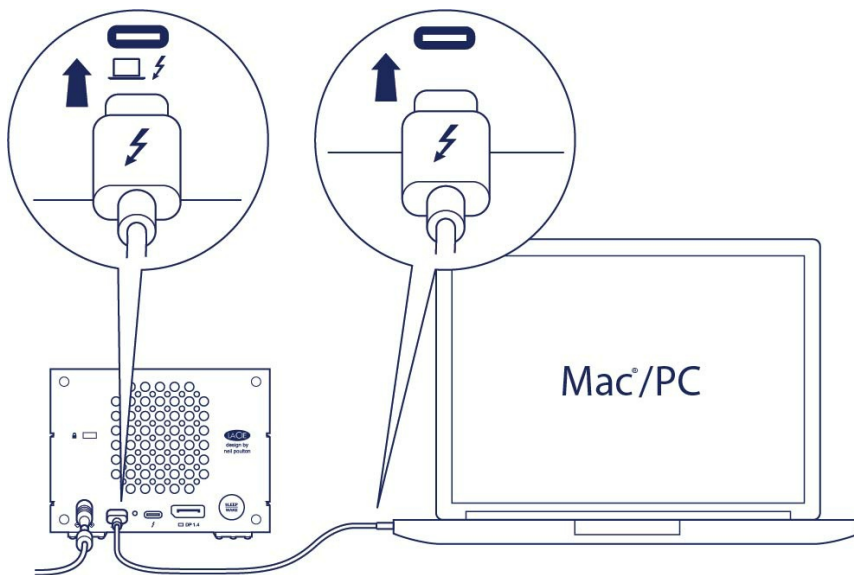
An Computer anschließen

Über das mitgelieferte Thunderbolt-Kabel kann die 2big Dock mit USB-C-Hostanschlüssen verbunden werden, die Thunderbolt oder USB unterstützen.



Verwenden Sie das Thunderbolt 3-Kabel, um die 2big Dock an Ihren Computer anzuschließen. Vergewissern Sie sich, dass das Kabel ...

- mit dem **Hostanschluss** links auf der Rückseite verbunden ist und **nicht** mit dem Anschluss für Peripherie/Reihenschaltung.
- mit einem USB-C-Anschluss an Ihrem Computer verbunden ist, der Thunderbolt und/oder USB unterstützt.



Einrichten der LaCie 2big Dock

Bei der Einrichtung können Sie:

LaCie 2big Dock registrieren

Holen Sie mit einfachem Zugriff auf Informationen und Support alles aus Ihrem Laufwerk heraus .

Toolkit installieren

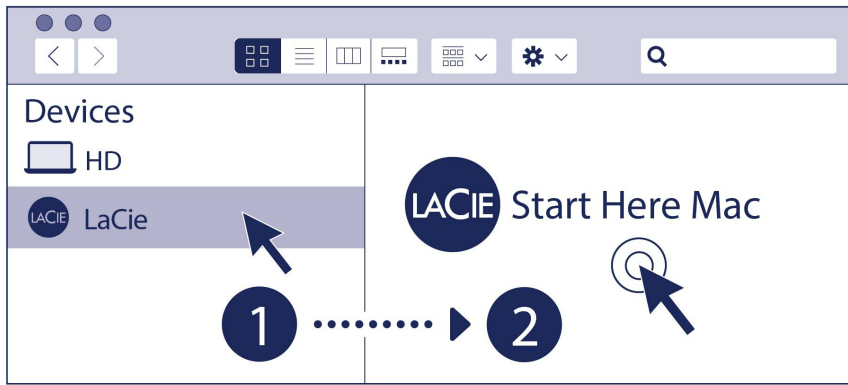
Spiegelungsordner und Sicherungspläne verwalten, Importe von Speicherkarten automatisieren, LED-Einstellungen verwalten und mehr.



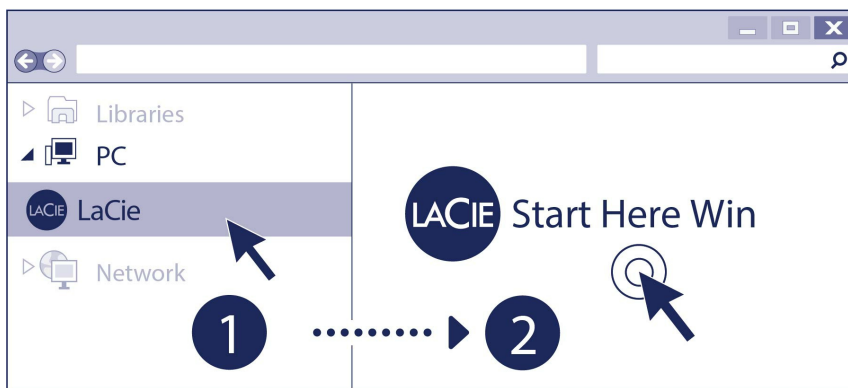
Ihr Computer muss mit dem Internet verbunden sein, um Ihr Gerät zu registrieren und Toolkit zu installieren.

Beginnen Sie hier

Mac®



Windows®



Öffnen Sie die LaCie 2big Dock über einen Dateimanager wie den Explorer oder Finder und starten Sie [Start Here Mac](#) oder [Start Here Win](#).

Gerät registrieren

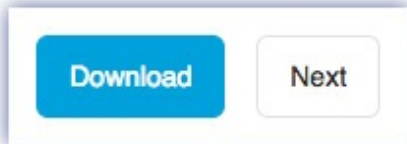
Register

I have read and agree to...

- Terms and Conditions
- Privacy Statement
- Optional Offers

Geben Sie Ihre Informationen ein und klicken Sie auf [Registrieren](#).

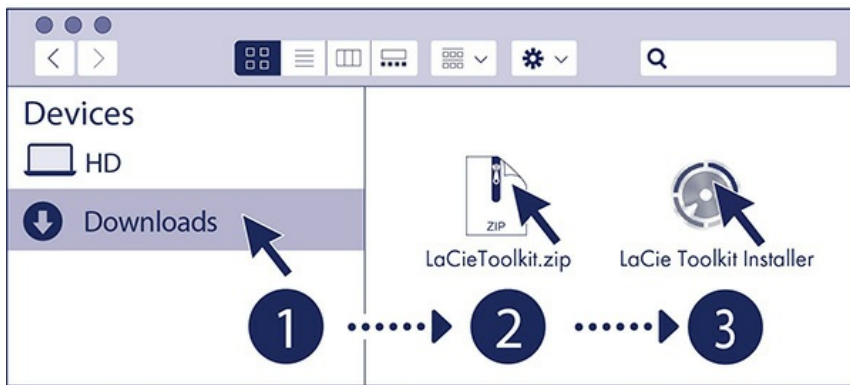
Toolkit herunterladen



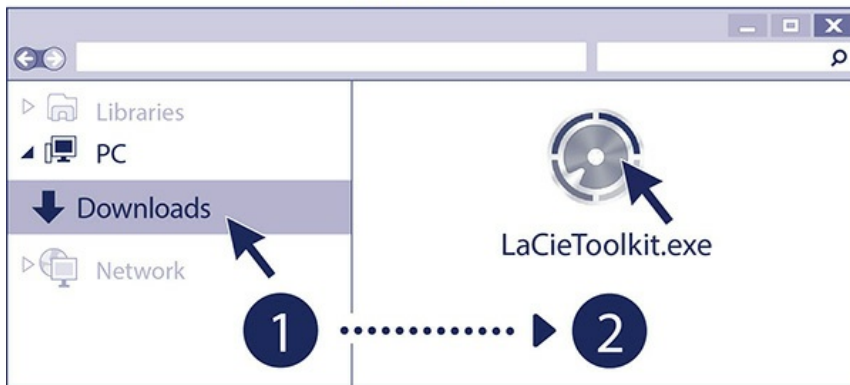
Klicken Sie auf die Schaltfläche [Download](#).

Toolkit installieren

Mac®



Windows®



Öffnen Sie mit einem Dateimanager wie Finder oder Datei-Explorer Ihren Download-Ordner.



Öffnen Sie die Datei [LaCieToolkit.zip](#). Klicken Sie auf das [LaCie Toolkit-Installationsprogramm](#), um die Anwendung zu starten.



Klicken Sie auf die Datei [LaCieToolkit.exe](#), um die Anwendung zu starten.



Für die Installation und Ausführung des Toolkits ist eine Internetverbindung erforderlich.

Näheres zu den Funktionen von Toolkit erfahren Sie im [LaCieToolkit-Handbuch](#).

Speicherformat

Die 2big Dock ist bereits in exFAT formatiert und dadurch mit Windows- und Mac-Computern kompatibel. Wenn Sie die SSD nur mit einem Computertypen nutzen, können Sie den Kopiervorgang von Dateien optimieren, indem Sie die SSD im nativen Dateisystem Ihres Betriebssystems formatieren. Weitere Informationen erhalten Sie unter [Optionales Formatieren und Partitionieren](#).

Entfernen der Festplatte

Um eine Dateisystembeschädigung zu vermeiden, müssen Sie die Volumes der LaCie 2big Dock trennen, bevor Sie das Schnittstellenkabel entfernen. Weitere Informationen finden Sie unter [Sicher von Ihrem Computer entfernen](#).

Toolkit zum Einrichten von RAID, Dateiimporten und mehr verwenden

Toolkit bietet nützliche Optionen zum schnellen Einrichten von RAID, Dateiimporten von Speicherkarten und USB-Geräten und mehr.

RAID-Arrays einrichten

Ein RAID-Array ist eine Kombination aus mindestens zwei physischen Laufwerken, die dem Betriebssystem als einzelnes Volume präsentiert werden. Ein RAID-Array kann die Leistung Ihres Speichergeräts (schnellere Kopiervorgänge) oder die Sicherheit (Schutz vor Datenverlust) verbessern. Der RAID-Einrichtungsassistent von Toolkit unterstützt Sie bei der Auswahl des richtigen Arrays für Ihren Speicherbedarf.

[Klicken Sie hier](#) für weitere Informationen zur RAID-Einrichtung.

Automatische Dateiimporte

Mit Toolkit können Sie Dateien ganz einfach von Speicherkarten importieren, die in die integrierten Kartenleser der 2big Dock eingelegt sind, oder von USB-Speichergeräten, die über den Hub-Anschluss verbunden sind.

[Klicken Sie hier](#) für weitere Informationen zum Importieren von Dateien.

LED-Steuerung

Mit Toolkit können Sie die LED der 2big Dock dimmen.

[Klicken Sie hier](#) für weitere Informationen zur LED-Steuerung.

Betrieb

Die LaCie 2big Dock wird in folgenden Fällen automatisch eingeschaltet:

- Das Gerät ist an einen Computer angeschlossen, der Thunderbolt 3 oder USB unterstützt.
- Das Gerät ist mit einer Steckdose verbunden.

Die LEDs blinken blau, während die Festplatten hochfahren.

! **Achtung:** Verwenden Sie die LaCie 2big Dock nur innerhalb des angegebenen Umgebungstemperaturbereichs (siehe [Systemübersicht](#)). Wenn die Festplatten erst kürzlich installiert wurden, achten Sie darauf, dass sie Zeit zur Akklimatisierung hatten, bevor Sie sie in Betrieb nehmen.

Einschalten

In den meisten Fällen schaltet sich die LaCie 2big Dock automatisch ein, wenn sie mit einem Computer und einer funktionierenden Stromquelle verbunden ist. Die Ruhemodus-Taste kann aber auch zum Einschalten des Geräts verwendet werden, wenn die folgenden zwei Bedingungen erfüllt sind:

- Das Gerät wurde durch langes Drücken ausgeschaltet.
- Das Gerät ist mit dem USB-Anschluss des Computers und einer funktionierenden Stromquelle verbunden.

Zum Einschalten der LaCie 2big Dock drücken Sie die Ruhemodustaste für eine Sekunde.

Ausschalten

Befolgen Sie die nachfolgenden Schritte, um das Gerät auszuschalten:

1. Stellen Sie sicher, dass kein Zugriff auf die Volumes des Geräts erfolgt.
2. Werfen Sie die Volumes des Geräts über das Betriebssystem Ihres Computers aus.
3. Trennen Sie das Gerät von Ihrem Computer.

Power saving mode (Stromsparmmodus)

Die LaCie 2big Dock kann im Stromsparmmodus Energie sparen. Wenn sich die 2big Dock im

Stromsparmodus befindet, wird die Festplatte im Gehäuse heruntergefahren, um den Stromverbrauch zu senken. Der Stromsparmodus kann die Lebensdauer der Festplatten verlängern, indem sie bei längerer Inaktivität heruntergefahren werden. Der Stromsparmodus kann mit dem Netzschalter des Geräts aktiviert werden:

1. Stellen Sie sicher, dass kein Zugriff auf die Volumes des Geräts erfolgt.
2. Werfen Sie die Volumes über das Betriebssystem Ihres Computers aus.
3. Drücken Sie kurz auf die Ruhemodustaste. Ein kurzes Drücken dauert nicht länger als 1 Sekunde.

Zum Aufwecken des Geräts drücken Sie erneut kurz darauf.

Stromsparmodus: Reihenschaltung

Im Stromsparmodus können Sie an die LaCie 2big Dock mehrere Thunderbolt-Geräte in Reihe anschließen. Obwohl die Festplatte herunterfährt, wenn der Stromsparmodus bei dem Gerät aktiviert wird, bleibt das Thunderbolt-Signal konstant – in Reihe geschaltete Geräte setzen die Datenübertragung unterbrechungsfrei fort. Weitere Informationen finden Sie unter [Reihenschaltung und Stromversorgung](#).

Stromsparmodus: USB 3.2 Gen 2-Hub

Wenn sich die 2big Dock im Stromsparmodus befindet, können Sie weiterhin Geräte durchsuchen und verwalten, die mit dem USB 3.2 Gen 2-Hub verbunden sind. Die verbundenen Geräte erhalten weiterhin Strom vom 2big Dock.

Stromsparmodus: vom PC/Mac verwaltet

Sie können den Stromsparmodus auf Ihrem Computer wie folgt aktivieren:

- Versetzen Sie den Computer in den Ruhezustand.
- Mac: Öffnen Sie [Systemeinstellungen | Energie sparen](#), um den Ruhezustand für Festplatten zu aktivieren.
- Windows: Öffnen Sie [Systemsteuerung | Hardware | Energieoptionen | Energiesparplan auswählen | Erweiterte Energieeinstellungen ändern](#). Klicken Sie auf [Festplatte](#) und [Festplatte ausschalten nach](#). Wählen Sie eine Zeit für das Herunterfahren von USB-Festplatten aus.

Stromsparmodus beenden:

Aktivieren des Stromsparmodus	Beenden des Stromsparmodus
Der Computer hat das Gerät aufgrund von Inaktivität in den Stromsparmodus versetzt.	Greifen Sie über den Host-Computer auf das Volume des Geräts zu. Kopieren Sie beispielsweise Dateien auf das Volume.
Der Computer ist im Ruhezustand.	Schalten Sie den Computer ein.



Hinweis zum Auswerfen von Volumes und zum Stromsparmodus – Das Gerät wechselt in den Stromsparmodus, wenn seine Volumes ausgeworfen werden. Um auf die Datenträger des Geräts zuzugreifen, ziehen Sie das Kabel von der Rückseite des Geräts ab und verbinden Sie es wieder.

Stromversorgung

Die LaCie 2big Dock wird automatisch eingeschaltet, wenn folgende Bedingungen erfüllt sind:

- Sie ist über den Thunderbolt 3- oder USB-C-Anschluss direkt mit dem Computer verbunden. Der Computer ist eingeschaltet.
- Sie ist über das mitgelieferte Netzteil an eine funktionierende Stromquelle angeschlossen.



Wichtige Information zu den Anschlüssen – Die LaCie 2big Dock kann über den Thunderbolt 3-Hostanschluss an einen Computer angeschlossen werden. Allerdings dürfen Sie nicht beide Thunderbolt-Anschlüsse gleichzeitig mit demselben Computer oder jeden Thunderbolt-Anschluss einzeln mit unterschiedlichen Computern verbinden.

Kurzes Drücken



Wichtige Information – Bevor Sie den Netzschalter kurz drücken, müssen Sie immer die LaCie 2big Dock-Volumes von Ihrem Computer auswerfen.

Unter kurzem Drücken versteht man die manuelle Betätigung der Ruhemodustaste, die nicht länger als eine Sekunde dauert. Wenn das Gerät in Betrieb ist, werden durch kurzes Drücken die gehäuseinternen Festplatten heruntergefahren und der Stromsparmodus aktiviert. Die Thunderbolt-Anschlüsse bleiben aktiv und können für den Anschluss zusätzlicher Geräte genutzt werden (Reihenschaltung). Ein Display, das durch Reihenschaltung mit dem Gerät verbunden ist, kann z. B. nach einem kurzen Drücken des Netzschalters mit dem Computer normal weiterverwendet werden.

Langes Drücken

Unter langem Drücken versteht man die manuelle Betätigung der Ruhemodustaste für länger als vier Sekunden. Wenn das Produkt in Betrieb ist, bewirkt eine lange Druckbetätigung, dass die Stromversorgung der LaCie 2big Dock unterbrochen und das Produkt sofort ausgeschaltet wird. Diese Vorgehensweise wird generell nicht empfohlen, da sie zu Datenverlust führen kann.

Entfernen eines Thunderbolt-Kabels im laufenden Betrieb

Wenn Sie das Kabel während des Betriebs entfernen, können Daten verloren gehen. Wird das Kabel während einer RAID-Synchronisierung oder -Initialisierung abgezogen, wird die Synchronisierung/Initialisierung ohne Verbindung zum Computer fortgesetzt und es kommt zu Datenverlust.

Betrieb und Wärmemanagement

Zur Regelung der Betriebstemperatur verwendet die LaCie 2big Dock einen Noctua®-Lüfter, der Wärme von den internen Komponenten ableitet. Der Noctua-Lüfter ist nicht nur besonders leise, sondern auch temperaturgeregelt, was durch die Anpassung der Umdrehungsgeschwindigkeit des Lüfters an die jeweiligen Umgebungsbedingungen für ein optimales Wärmemanagement sorgt. Zusätzlich leitet das Metallgehäuse Wärme von den Festplatten ab, was zu einer längeren Lebensdauer beiträgt. Aufgrund dieser Konstruktion und der Wärmeableitung von den internen Festplatten kann sich das Gehäuse der LaCie nach längerem Gebrauch erwärmen.

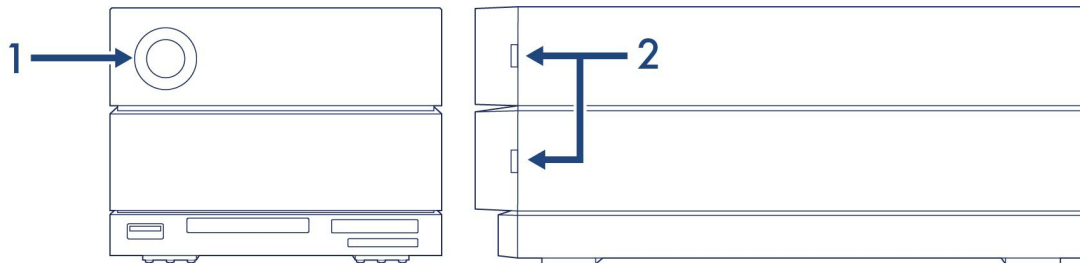
i **Wichtige Information** – Die große Abluftöffnung an der Rückseite der LaCie 2big Dock sorgt für einen besseren Luftstrom. Achten Sie darauf, dass diese Öffnung frei und unverstellt bleibt, damit der Luftstrom vom Gehäuse weggeführt werden kann.

Position

Stellen Sie die LaCie 2big Dock auf eine flache, ebene Oberfläche, welche die Wärme- und Luftstromentwicklung eines professionellen Festplattengehäuses verträgt. Zur besseren Wärmeableitung sollte die LaCie 2big Dock auf den Gummifüßen stehen, die sich an der Gehäuseunterseite befinden. Legen Sie das Gerät **nicht** auf die Seite, wenn es in Betrieb ist.

System-LEDs

LED-Positionen



1. **Vorne** – Systemstatus
2. **Seite** – Festplattenstatus

LED-Verhalten

An den folgenden Farben erkennen Sie den allgemeinen Status Ihrer LaCie 2big Dock.

Farbe	Status
Leuchtet blau	Bereit
Blinkt blau	Aktivität
Langsam blau blinkend (Intervall von 10 Sekunden)	Energiesparen
Schnell blau blinkend	Hoch- und Herunterfahren
Blinkt rot und blau	RAID-Initialisierung oder -Synchronisierung
Blinkt rot (Intervall von 1 Sekunde)	Temperaturwarnung oder Lüfterfehler
Leuchtet rot	Temperatur kritisch oder kein Lüfter



Die LEDs dieses Geräts können per Toolkit-App gedimmt werden. Nähere Informationen erhalten Sie im [LaCie Toolkit-Handbuch](#).

Gerät sicher von Ihrem Computer entfernen

Bevor Sie die Kabelverbindung eines Speicherlaufwerks trennen, sollten Sie es immer im Betriebssystem sicher entfernen bzw. auswerfen. Der Computer muss letzte Speicher- und Aufräumvorgänge abschließen, bevor das Laufwerk entfernt werden kann. Wenn Sie die Verbindung vorzeitig trennen und nicht zuvor die Funktion zum sicheren Entfernen verwenden, kann es zur Beschädigung von Dateien kommen.

Windows

Verwenden Sie die Funktion zum sicheren Trennen des Geräts.

1. Klicken Sie in der Windows-Taskleiste auf das Symbol „Hardware sicher entfernen“, um die Geräte anzuzeigen, die Sie auswerfen können.
2. Wenn Sie das Symbol „Hardware sicher entfernen“ nicht finden können, klicken Sie in der Infoleiste auf „Ausgeblendete Symbole einblenden“, um alle Symbole im Infobereich anzuzeigen.
3. Wählen Sie in der Liste das Gerät aus, das Sie auswerfen möchten. Windows zeigt eine Benachrichtigung an, wenn das Gerät sicher entfernt werden kann.
4. Trennen Sie das Gerät vom Computer.

Mac

Auf Macs gibt es mehrere Möglichkeiten zum Auswerfen des Geräts. Nachfolgend werden zwei Optionen beschrieben.

Auswerfen über das Finder-Fenster

1. Öffnen Sie den Finder.
2. Wählen Sie in der Seitenleiste „Geräte“ aus und suchen Sie nach dem Gerät, das Sie auswerfen möchten. Klicken Sie auf das Auswerfen-Symbol rechts neben dem Namen der Festplatte.
3. Sobald das Gerät in der Seitenleiste nicht mehr angezeigt oder das Finder-Fenster geschlossen wird, können Sie das Schnittstellenkabel von Ihrem Mac abziehen.

Auswerfen über den Schreibtisch

1. Ziehen Sie das Symbol Ihres Geräts vom Schreibtisch in den Papierkorb.
2. Wenn das Gerätesymbol nicht mehr angezeigt wird, können Sie das Gerät von Ihrem Mac trennen.

Docking-Funktionen

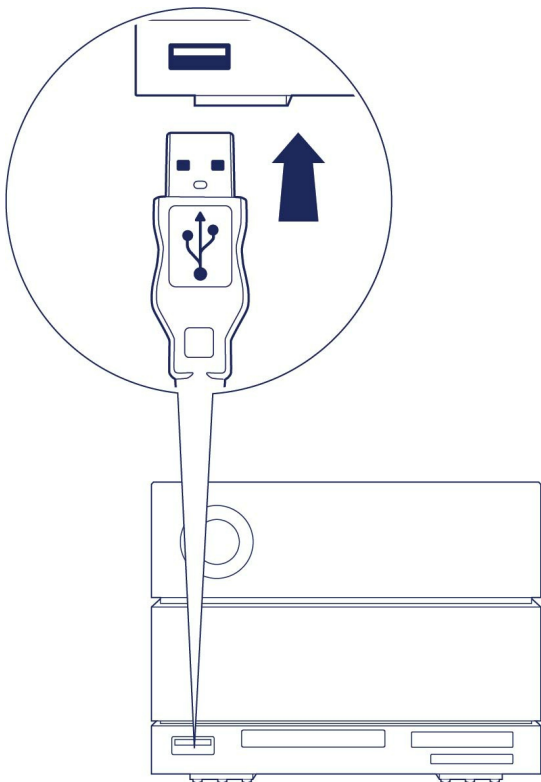
Die LaCie 2big Dock ermöglicht es Ihnen, Ihre digitalen Inhalte bequem zu verwalten. Setzen Sie Secure Digital-, CFast 2.0- und CFexpress B-Karten ein, um Dateien zur sicheren Speicherung zu übertragen. Verbinden Sie Smartphones, Kameras und andere Geräte mit dem USB 3.2 Gen 2-Hub und greifen Sie auf ihre Inhalte zu.

USB 3.2 der 2. Generation

Verwenden Sie den Hub, um Dateien von Digitalkameras und anderen Laufwerken zu übertragen. Der USB 3.2 Gen 2-Hub versorgt angeschlossene Smartphones und andere Geräte mit einer Stromleistung von 7,5 W.

Verbinden eines Geräts mit dem USB 3.2-Hub

1. Halten Sie das USB-A-Ende des Kabels aufrecht.
2. Stecken Sie das Kabelende in den USB 3.2-Anschluss an der Gerätevorderseite.



3. Öffnen Sie ein Finder- oder Explorer-Fenster, um die Inhalte des Geräts zu durchsuchen und zu verwalten.

Sicheres Auswerfen und Trennen eines Geräts vom USB 3.2-Hub

macOS

1. Stellen Sie sicher, dass gerade kein Zugriff auf das Gerät erfolgt.
2. Lassen Sie das Geräte-Volumen über ein Finder- oder Explorer-Fenster auswerfen.
3. Trennen Sie das USB-A-Ende des Kabels vom Anschluss.

Windows

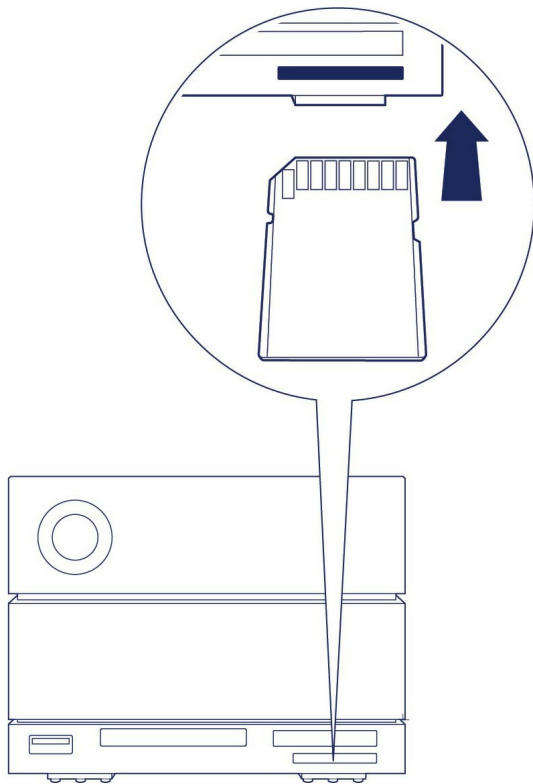
1. Klicken Sie in der Windows-Taskleiste auf das Symbol „Hardware sicher entfernen“, um die Geräte anzuzeigen, die Sie auswerfen können. Wenn Sie das Symbol „Hardware sicher entfernen“ nicht finden können, klicken Sie in der Infoleiste auf „Ausgeblendete Symbole einblenden“, um alle Symbole im Infobereich anzuzeigen.
2. Wählen Sie in der Liste das Speichergerät aus, das Sie auswerfen möchten. Windows zeigt eine Benachrichtigung an, wenn das Gerät sicher entfernt werden kann.
3. Trennen Sie das USB-A-Ende des Kabels vom Anschluss.

Speicherkartenlesegerät für Secure Digital Extended Capacity (SDXC)

i Der Anschluss unterstützt maximal SD UHS II.

Lesen einer SD-Speicherkarte

1. Halten Sie die SD-, SDHC- oder SDXC-Speicherkarte aufrecht, sodass sich die Beschriftung an der Oberseite befindet (Pins an der Unterseite).
2. Setzen Sie die Karte in den SD-Steckplatz an der Gerätevorderseite (Sie hören u. U. ein „Klick“). Die Karte ist jetzt im Steckplatz eingerastet.



3. Öffnen Sie ein Finder- oder Explorer-Fenster, um die Inhalte der SD-Karte zu durchsuchen und zu verwalten.

Sicheres Auswerfen und Entfernen einer SD-Speicherkarte

Toolkit

1. Stellen Sie sicher, dass gerade kein Zugriff auf die SD-Speicherkarte erfolgt.
2. Öffnen Sie Toolkit.
3. Klicken Sie auf dem Startbildschirm auf das „Auswerfen“-Symbol für den SD-Kartensteckplatz.
4. Setzen Sie die Karte in den SD-Steckplatz an der Gerätevorderseite (Sie hören u. U. ein „Klick“). Die Karte wird ausgeworfen.
5. Entfernen Sie die Karte aus dem Steckplatz.

macOS

1. Stellen Sie sicher, dass gerade kein Zugriff auf die SD-Speicherkarte erfolgt.
2. Lassen Sie das Volume der SD-Karte über ein Finder-Fenster auswerfen.
3. Setzen Sie die Karte in den SD-Steckplatz an der Gerätevorderseite (Sie hören u. U. ein „Klick“). Die Karte wird ausgeworfen.
4. Entfernen Sie die Karte aus dem Steckplatz.

Windows

1. Klicken Sie in der Windows-Taskleiste auf das Symbol „Hardware sicher entfernen“, um die Geräte anzuzeigen, die Sie auswerfen können. Wenn Sie das Symbol „Hardware sicher entfernen“ nicht finden können, klicken Sie in der Infoleiste auf „Ausgeblendete Symbole einblenden“, um alle Symbole im

Infobereich anzuzeigen.

2. Wählen Sie in der Liste das SD-Kartenvolume aus, das Sie auswerfen möchten. Windows zeigt eine Benachrichtigung an, wenn das Gerät sicher entfernt werden kann.
3. Setzen Sie die Karte in den SD-Steckplatz an der Gerätevorderseite (Sie hören u. U. ein „Klick“). Die Karte wird ausgeworfen.
4. Entfernen Sie die Karte aus dem Steckplatz.

CFast 2.0-Speicherkartenleser

Lesen von einer CFast 2.0-Speicherkarte

1. Halten Sie die CFast 2.0-Speicherkarte aufrecht, sodass sich die Beschriftung an der Oberseite befindet.
2. Setzen Sie die Karte in den CFast 2.0-Steckplatz an der Gerätevorderseite ein und drücken Sie sie vorsichtig hinein, bis sie sicher im Steckplatz sitzt.



3. Öffnen Sie ein Finder- oder Explorer-Fenster, um die Inhalte der CFast 2.0-Karte zu durchsuchen und zu verwalten.

Sicheres Auswerfen und Entfernen einer CFast 2.0-Speicherkarte

Toolkit

1. Stellen Sie sicher, dass gerade kein Zugriff auf die CFast 2.0-Speicherkarte erfolgt.
2. Öffnen Sie Toolkit.
3. Klicken Sie auf dem Startbildschirm auf das „Auswerfen“-Symbol für den CFast 2.0-Kartensteckplatz.
4. Entfernen Sie die Karte aus dem Steckplatz.

macOS

1. Stellen Sie sicher, dass gerade kein Zugriff auf die CFast 2.0-Speicherkarte erfolgt.

2. Lassen Sie das Volume der CFast 2.0-Karte über ein Finder- oder Explorer-Fenster auswerfen.
3. Entfernen Sie die Karte aus dem Steckplatz.

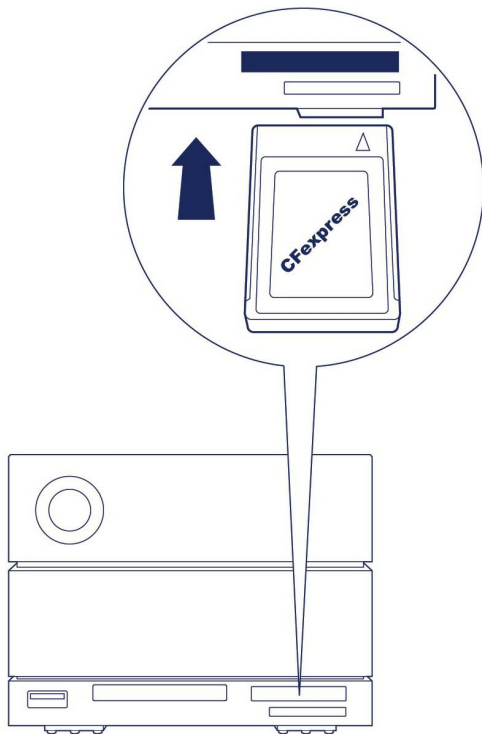
Windows

1. Klicken Sie in der Windows-Taskleiste auf das Symbol „Hardware sicher entfernen“, um die Geräte anzuzeigen, die Sie auswerfen können. Wenn Sie das Symbol „Hardware sicher entfernen“ nicht finden können, klicken Sie in der Infoleiste auf „Ausgeblendete Symbole einblenden“, um alle Symbole im Infobereich anzuzeigen.
2. Wählen Sie in der Liste das CFast 2.0-Kartenvolume aus, das Sie auswerfen möchten. Windows zeigt eine Benachrichtigung an, wenn das Gerät sicher entfernt werden kann.
3. Entfernen Sie die Karte aus dem Steckplatz.

CFexpress B-Speicherkartenleser

Lesen von einer CFexpress B-Speicherkarte

1. Halten Sie die CFexpress B-Speicherkarte aufrecht mit der Beschriftung nach oben.
2. Setzen Sie die Karte in den CFexpress B-Steckplatz an der Gerätevorderseite ein und drücken Sie sie vorsichtig hinein, bis sie sicher im Steckplatz sitzt.



3. Öffnen Sie ein Finder- oder Explorer-Fenster, um die Inhalte der CFexpress B-Karte zu durchsuchen und zu verwalten.



Wichtig – Die LaCie 2big Dock unterstützt das Kartenformat CFexpress B, aber nicht XQD.

Sicheres Auswerfen und Entfernen einer CFexpress B-Speicherkarte

Toolkit (nur macOS)

1. Stellen Sie sicher, dass gerade kein Zugriff auf die CFexpress B-Speicherkarte erfolgt.
2. Öffnen Sie Toolkit.
3. Klicken Sie auf dem Startbildschirm auf das „Auswerfen“-Symbol für den CFexpress B-Kartensteckplatz.
4. Entfernen Sie die Karte aus dem Steckplatz.

macOS

1. Stellen Sie sicher, dass gerade kein Zugriff auf die CFexpress B-Speicherkarte erfolgt.
2. Lassen Sie das Volume der CFexpress B-Karte über ein Finder-Fenster auswerfen.
3. Entfernen Sie die Karte aus dem Steckplatz.

Windows

Um maximale Leistung beim Kopieren zu bieten, behandelt Windows eine Karte im CFexpress B-Steckplatz wie ein nicht entfernbares Laufwerk. Um eine CFexpress B-Karte ohne Gefahr von Datenverlust sicher zu entfernen, werfen Sie die LaCie 2big Dock von Ihrem Computer aus, bevor Sie die Karte aus dem Steckplatz entfernen.

1. Stellen Sie sicher, dass gerade kein Zugriff auf die eingelegte Speicherkarte erfolgt.
2. Stellen Sie außerdem sicher, dass kein Zugriff auf die LaCie 2big Dock erfolgt.
3. Klicken Sie in der Windows-Taskleiste auf das Symbol „Hardware sicher entfernen“, um die Geräte anzuzeigen, die Sie auswerfen können. Wenn Sie das Symbol „Hardware sicher entfernen“ nicht finden können, klicken Sie in der Infoleiste auf „Ausgeblendete Symbole einblenden“, um alle Symbole im Infobereich anzuzeigen.
4. Wählen Sie in der Geräteliste die LaCie 2big Dock zum Auswerfen aus. Windows zeigt eine Benachrichtigung an, wenn das Gerät sicher getrennt werden kann.
5. Trennen Sie das Thunderbolt-Kabel vom PC und warten Sie, bis die 2big Dock heruntergefahren ist.
6. Entfernen Sie die CFexpress B-Karte aus dem Steckplatz.
7. Stecken Sie das Thunderbolt-Kabel wieder an, um die 2big Dock einzuschalten.

Erweiterungsanschluss

DisplayPort 1.4

DisplayPort ist eine digitale Displayschnittstelle zum Verbinden einer Videoquelle mit einem Displaygerät (z. B. einem Computermonitor) wie auch für andere Formen digitaler Daten. DP 1.4 unterstützt bis zu zwei 4K-Monitore oder einen 8K-Monitor.

i LaCie 2big Dock unterstützt die vollen Leistungsspezifikationen von DisplayPort 1.4. Jedoch unterstützen nicht alle Computer mit Thunderbolt-Anschlüssen DisplayPort 1.4, sodass die Monitorausgabe limitiert ist. Dasselbe gilt für einige Monitore, die nicht die gesamte Bandbreite von DisplayPort 1.4 unterstützen. Informationen zur Kompatibilität mit DisplayPort 1.4 entnehmen Sie der Ihren Computern und Monitoren beiliegenden Dokumentation.

i Der DisplayPort kann mit bestimmten HDMI-, DVI- und VGA-Adaptoren kompatibel sein (nicht enthalten). Die Kompatibilität mit diesen Adaptoren wurde nicht getestet.

Verbinden des DisplayPorts

1. Stecken Sie das DP 1.4-Kabel- oder -Adapterende in den Anschluss an der Rückseite der 2big Dock, bis es einrastet. Das Kabel/der Adapter ist jetzt fest mit dem DP 1.4-Anschluss verbunden.
2. Verbinden Sie das andere Kabelende mit Ihrem konfigurierten Audio-/Video-Display.

Trennen der DisplayPort-Verbindung

1. Nehmen Sie das DP 1.4-Kabel- oder -Adapterende, das mit Ihrer 2big Dock verbunden ist, in die Hand.
2. Drücken Sie mit dem Daumen den Entriegelungsknopf und ziehen Sie das Kabel aus dem Anschluss.

Reihenschaltung und Stromversorgung

Nutzen Sie die beiden Thunderbolt 3-Anschlüsse der LaCie 2big Dock für:

- eine direkte Verbindung zu einem Computer, der mit Thunderbolt 3 und Thunderbolt 4 kompatibel ist.
- die Reihenschaltung mit Geräten und Displays, die mit Thunderbolt kompatibel sind.

So funktioniert die Reihenschaltung

Der Thunderbolt 3-Anschluss für Peripherie an der 2big Dock kann zur Reihenschaltung kompatibler Thunderbolt-Peripheriegeräte wie Festplatten und Monitore verwendet werden. Haben Sie ein weiteres Thunderbolt-Speichergerät, stellen Sie sicher, dass es Teil der Reihenschaltung ist, bevor kompatible Displays oder USB-Geräte hinzugefügt werden. Nachfolgend sehen Sie ein Beispiel für die Gerätereihenfolge in einer Thunderbolt-Reihenschaltung.

1. Computer mit Thunderbolt 3-Anschluss.
2. LaCie 2big Dock (über den Thunderbolt 3-**Hostanschluss** mit dem Computer verbunden).
3. LaCie d2 Thunderbolt 3 (über den Thunderbolt 3-Anschluss für **Peripherie/Reihenschaltungen** der 2big Dock verbunden).
4. Zweite LaCie d2 Thunderbolt 3 (per Thunderbolt 3-Anschluss mit der ersten d2 verbunden).
5. LaCie Rugged SSD (per Thunderbolt 3-Anschluss mit der zweiten d2 verbunden).

USB-Geräte können eine Thunderbolt-Reihenschaltung terminieren und sollten daher immer das letzte Gerät in der Kette sein. Es muss mit dem sekundären Thunderbolt-Anschluss des vorhergehenden Geräts verbunden sein. (Das USB-Gerät wird nicht erkannt, wenn es mit dem USB-C-Anschluss des vorhergehenden Geräts verbunden ist.)



Wichtiger Hinweis zu Kabeln: Verwenden Sie beim Anschluss von kompatiblen Geräten am Thunderbolt 3-Anschluss für Peripherie/Reihenschaltung der 2big Dock ausschließlich spezielle Thunderbolt 3-Kabel.

Stromversorgung

Die 2big Dock versorgt einen angeschlossenen Laptop und kompatible Peripheriegeräte mit Strom.

Kein Gerät am peripheren Anschluss

Hostanschluss

Peripherer Anschluss

45 W

-

Gerät am peripheren Anschluss

Hostanschluss

Peripherer Anschluss

30 W

15 W



Die Stromversorgung der 2big Dock muss über das Stromkabel erfolgen, damit kompatible Geräte mit Strom versorgt werden.



LaCie übernimmt keine Haftung für Geräte, die durch die Verbindung mit einer LaCie 2big Dock beschädigt werden oder eine Fehlfunktion aufweisen.

Optionales Formatieren

Ihr Gerät ist als exFAT (Extended File Allocation Table) vorformatiert und dadurch mit Mac- und Windows-Computern kompatibel.

Dateisystemformat auswählen

Machen Sie Ihre Entscheidung für ein Dateisystemformat von der Frage abhängig, ob **Kompatibilität** oder **Leistung** für Ihre alltägliche Verwendung der Festplatte wichtiger ist.

- **Kompatibilität** – Sie benötigen ein plattformübergreifendes Format, wenn Sie das Laufwerk sowohl an PCs als auch an Mac-Computer anschließen.
- **Leistung** – Wenn Sie die Festplatte nur an einen Computertyp anschließen, können Sie den Kopiervorgang von Dateien optimieren, indem Sie die Festplatte im nativen Dateisystem Ihres Betriebssystems formatieren.

Kompatibilität mit Windows und Mac

exFAT ist ein einfaches Dateisystem, das mit allen Versionen von Windows und neueren Versionen von macOS kompatibel ist. Wenn Sie die Festplatte sowohl mit PCs als auch Mac-Rechnern verwenden, formatieren Sie die Festplatte als exFAT. exFAT bietet zwar plattformübergreifende Kompatibilität mit beiden Computertypen, beachten Sie jedoch Folgendes:

- exFAT ist nicht mit integrierten Sicherungsdienstprogrammen wie Dateiversionsverlauf (Windows) oder Time Machine (macOS) kompatibel bzw. wird dafür nicht empfohlen. Wenn Sie eines dieser Sicherungsdienstprogramme verwenden möchten, sollten Sie die Festplatte für das native Dateisystem des Computers formatieren, auf dem das Dienstprogramm ausgeführt wird.
- exFAT ist kein Journaling-Dateisystem, was bedeutet, dass es anfälliger gegenüber Datenbeschädigungen ist, wenn Fehler auftreten oder die Festplatte nicht ordnungsgemäß vom Computer getrennt wird.

Optimierte Leistung für Windows

NTFS (New Technology File System) ist ein proprietäres Journaling-Dateisystem für Windows. macOS kann NTFS-Volumes lesen, aber nicht nativ darauf schreiben. Das heißt, Ihr Mac kann zwar Dateien von einer NTFS-formatierten Festplatte kopieren, aber keine Dateien zur Festplatte hinzufügen oder davon entfernen. Wenn Sie mit Mac-Rechnern eine größere Flexibilität als diese einseitige Übertragung benötigen, erwägen Sie exFAT.

Optimierte Leistung für macOS

Apple bietet zwei proprietäre Dateisysteme.

Mac OS Extended (auch als Hierarchical File System Plus oder HFS+ bezeichnet) ist ein Dateisystem von Apple, das seit 1998 für mechanische und hybride interne Festplatten verwendet wird. macOS Sierra (Version 10.12) und frühere Versionen nutzen standardmäßig HFS+.

APFS (Apple File System) ist ein Dateisystem von Apple, das für Solid-State-Drives (SSDs) und Flash-basierte Speichersysteme optimiert ist, aber auch mit Festplatten (HDDs) funktioniert. Es wurde bei der Einführung von macOS High Sierra (Version 10.13) vorgestellt. APFS kann nur von Mac-Computern gelesen werden, auf denen High Sierra oder neuer ausgeführt wird.

Beachten Sie bei der Wahl zwischen den Apple-Dateisystemen Folgendes:

- Windows kann APFS- und HFS+-Volumes nicht nativ lesen oder darauf schreiben. Wenn Sie plattformübergreifende Kompatibilität benötigen, sollten Sie die Festplatte als exFAT formatieren.
- Wenn Sie die Festplatte mit Time Machine verwenden möchten:
 - Das Standardformat für macOS Big Sur (Version 11) und neuer ist APFS.
 - Das Standardformat für macOS Catalina (Version 10.15) und früher ist HFS+.
- Wenn Sie mit Ihrer Festplatte Dateien zwischen Mac-Rechnern verschieben möchten, auf denen ältere Betriebssystemversionen laufen, sollten Sie erwägen, die Festplatte als HFS+ anstatt APFS zu formatieren.
- macOS-Dateisysteme und Android: Wenn die Festplatte für macOS formatiert wird, werden Verbindungen zu Android-Mobilgeräten möglicherweise nicht unterstützt.

Weitere Informationen

Weitere Faktoren, die Sie bei der Auswahl des Dateisystemformats berücksichtigen sollten, finden Sie unter [Dateisystemformate im Vergleich](#).

Anleitung zur Formatierung

Anleitungen zum Formatieren Ihrer Festplatte finden Sie unter [Formatieren Ihrer Festplatte](#).

RAID verwalten

RAID steht für Redundant Array of Independent Disks. RAID enthält das Wort Array und beide Begriffe werden oft synonym verwendet. Ein Array ist eine Kombination aus mindestens zwei physischen Laufwerken, die dem Betriebssystem als einzelnes Volume präsentiert werden.

Die Laufwerke werden zu verschiedenen RAID-Konfigurationen zusammengefasst, auch RAID-Level genannt. Der ausgewählte RAID-Level hängt davon ab, welche Speichereigenschaften Ihnen am wichtigsten sind:

Kapazität	Die gesamte Datenmenge, die gespeichert werden kann
Leistung	Die Geschwindigkeit, mit der Daten kopiert werden
Schutz	Die Anzahl an Festplatten, die ausfallen können, ohne dass Daten verloren gehen

Ihre LaCie 2big Dock kann als RAID 0, RAID 1 oder JBOD konfiguriert werden. Jeder RAID-Level bietet eigene Vorteile:

RAID 0 – Daten werden nicht doppelt auf beiden Festplatten gespeichert. Schnellere Übertragung und mehr Speicher sind die Folge, da die vollständige Kapazität beider Laufwerke zum Speichern einzelner Daten verwendet wird. RAID 0 lässt jedoch eine sehr wichtige Funktion vermissen: Datensicherheit. Sollte eines der beiden Laufwerke ausfallen, gehen alle Daten im Array verloren.

RAID 1 – RAID 1 bietet größere Sicherheit für Ihre Daten, da sie doppelt, also auf jeder Festplatte des Arrays, abgespeichert werden. Fällt eine einzelne Festplatte aus, bleiben die Daten auf der anderen Festplatte erhalten. Dies hat jedoch seinen Preis – da die gleichen Daten auf jede Festplatte geschrieben werden, dauert das Kopieren länger und die Gesamtspeicherkapazität sinkt um 50 %. RAID 1 ist die richtige Wahl, wenn die Sicherheit der Daten wichtiger als Geschwindigkeit oder Speicherkapazität ist.

JBOD – „JBOD“ steht für „Just a Bunch of Disks“, was bedeutet, dass Ihre beiden Laufwerke nicht als ein Array konfiguriert wurden und als zwei unabhängige Datenträger fungieren.

Jeder RAID-Level bietet also eigene Vorteile:

RAID-Level	Kapazität	Schutz	Geschwindigkeit	Werkseinstellungen
RAID 0	100 %	Keine	Ausgezeichnet	Ja

RAID 1	50 %	Ausgezeichnet	Gut	Nein
JBOD	100 %	Keine	Variiert	Nein

LaCie RAID Manager herunterladen und installieren

LaCie RAID Manager verwaltet den Speicher Ihres LaCie-Speichergeräts. Laden Sie den LaCie RAID Manager herunter und installieren Sie ihn, bevor Sie das LaCie-Speichergerät an Ihren Computer anschließen. Der Vorgang installiert automatisch einen Treiber, mit dem LaCie RAID Manager das Gerät erkennen und RAID-Arrays verwalten kann. Anweisungen zum Herunterladen finden Sie im [Benutzerhandbuch des LaCie RAID Managers für 2-Bay-Geräte](#).

Mehr über LaCie RAID Manager erfahren

[LaCie RAID Manager für Geräte mit zwei Laufwerksschächten](#)
[LaCie RAID Manager herunterladen](#)
[Unterstützte Betriebssysteme](#)

Starten Sie LaCie RAID Manager.

Administratoren

Benutzer mit Administratorrechten für den Computer können LaCie RAID Manager ausführen, ohne sich bei der Anwendung anzumelden.

Standardbenutzer

Standardbenutzer (ohne Administratorrechte), werden aufgefordert, sich mit Administratorenanmeldeinformationen anzumelden, wenn sie den LaCie RAID Manager ausführen. Ein Administrator sollte die Anwendung ausführen und das Gerät für einen Standardbenutzer vorbereiten.

Ändern von RAID-Leveln

Bestätigen Sie zum Ändern von RAID-Leveln, dass die 2big Dock mit Ihrem Computer verbunden ist und läuft.

! Bei einer Änderung des Arrays werden alle Dateien von der 2big Dock gelöscht.

1. Starten Sie LaCie RAID Manager.
2. Klicken Sie in der Seitenleiste auf [Array](#) und dann auf Bearbeiten.
3. Wählen Sie den RAID-Level aus, den Sie konfigurieren möchten, und klicken Sie auf Weiter

4. Bestätigen Sie, dass Sie das Array bearbeiten möchten, indem Sie auf Bearbeiten klicken
5. Befolgen Sie die Anweisungen auf dem Bildschirm.

Verwaltung des LaCie RAID Manager-Geräts und der App

Informationen zu anderen Funktionen des LaCie RAID Managers finden Sie im [Benutzerhandbuch des LaCie RAID Managers für 2-Bay-Geräte](#).

Kompatibel mit USB-C-fähigen iPads

Ihr LaCie-Speichergerät kann mit hochgradigeren iPads verwendet werden. So lassen sich Dateien ganz leicht zwischen Computern, Clouddiensten und externen Speichergeräten übertragen. Das iPad eignet sich auch hervorragend für die mobile Bildbearbeitung und den Import von Medien in leistungsstärkere Bild- und Video-Apps.

Siehe [Externer Speicher und iPadOS](#) für weitere Informationen zu folgenden Themen:

- Verbinden von Speicher mit kompatiblen iPads
- Verfügbare Aktionen
- Mehrere Elemente auswählen
- Zugriff auf Speichergeräte in Apps
- Unterstützte externe Speichergeräte und USB-Hubs
- Leistung von externem Speicher am iPad im Vergleich zu Computern
- Thunderbolt-Speichergeräte
- Akkuverbrauch
- Auswerfen
- Speicherformate
- Kennwortschutz
- Toolkit und die erstmalige Verwendung von Laufwerken

Festplattenwartung

Vorsichtsmaßnahmen

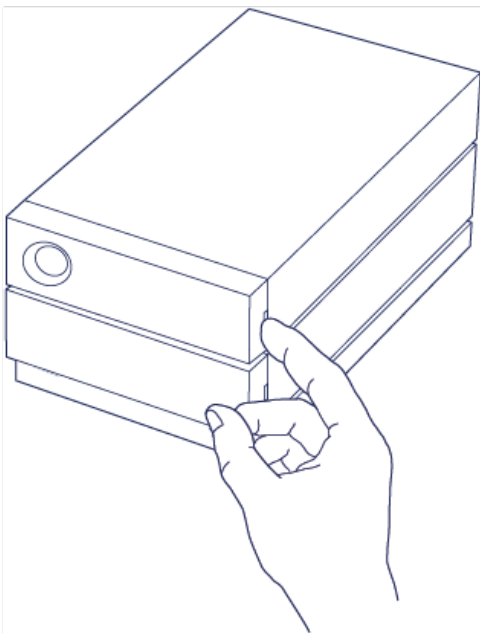
- „Hot-Swap-fähig“ bedeutet, dass Festplatten bei eingeschaltetem Gehäuse entfernt und ausgetauscht werden können.
- Während des Betriebs sollten die Festplatten für einen optimalen Luftstrom in ihren jeweiligen Plattenpositionen verbleiben. Luftstrom und Lüfterleistung sind temperaturgesteuert.
- Beachten Sie beim Umgang mit Festplatten alle Vorsichtsmaßnahmen gegen elektrostatische Entladung.

Austauschen einer Festplatte

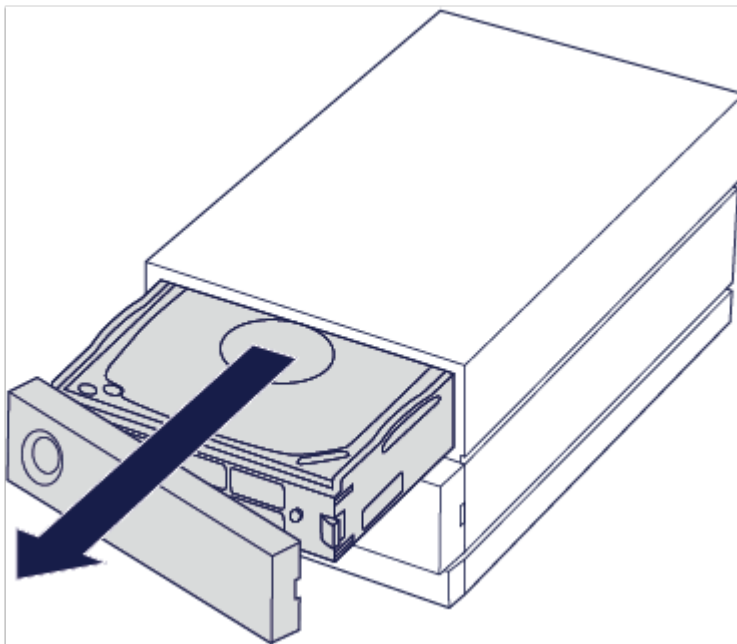
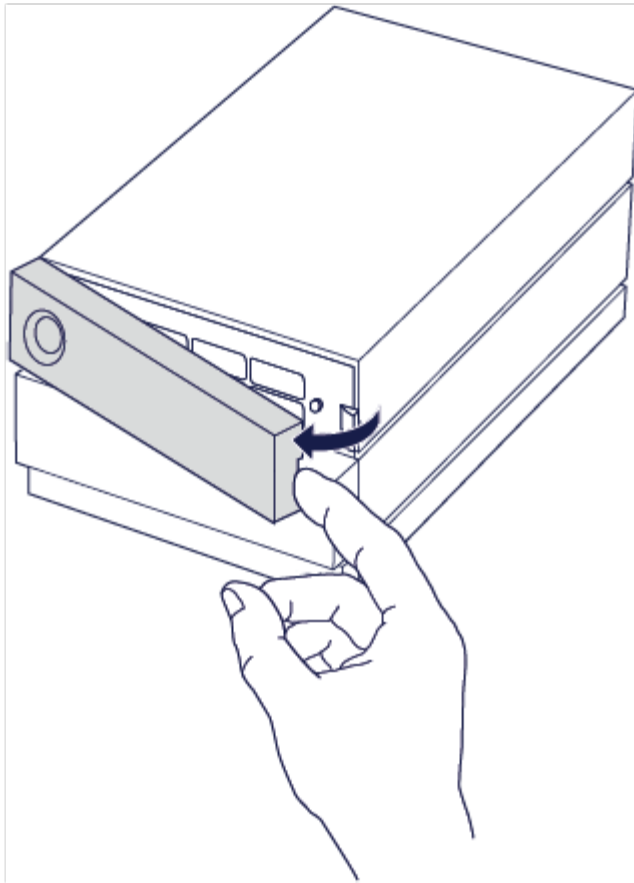
Wenn eine ausgefallene Festplatte unter die Garantie fällt, wenden Sie sich an den LaCie Support, um eine Ersatzfestplatte zu erhalten.

Es ist nicht erforderlich, das Gerät abzuschalten, wenn Sie eine einzelne Festplatte ersetzen möchten.

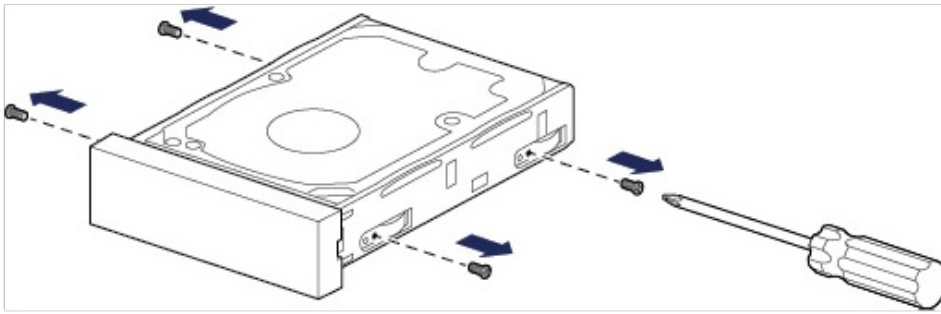
1. Machen Sie die Festplatte ausfindig, die Sie austauschen möchten, und platzieren Sie Ihren Zeigefinger auf der kleinen Bohrung an der rechten Seite des Festplatteneinschubs.



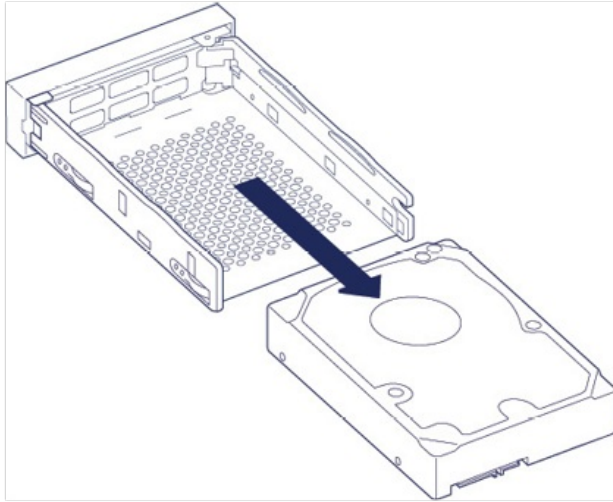
2. Ziehen Sie den Zeigefinger vorsichtig vom Gehäuse weg und halten Sie fest, während die Festplatte am SATA-Anschluss entriegelt wird. Halten Sie die Festplatte mit beiden Händen und entnehmen Sie sie vorsichtig aus der Plattenposition.



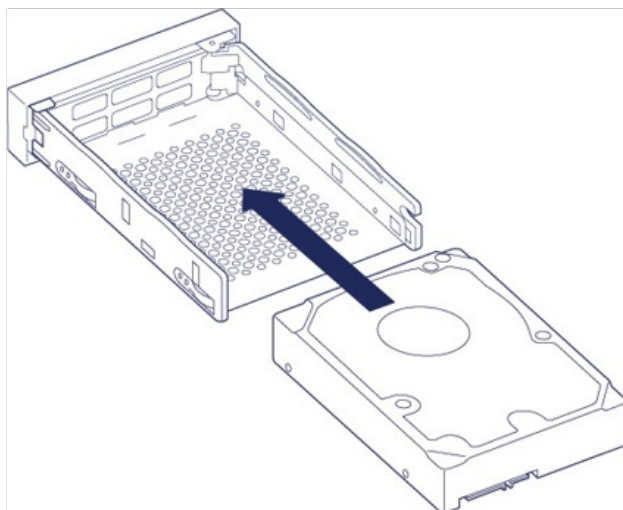
3. Wenn Sie eine defekte Festplatte mit Einschub auswechseln, fahren Sie mit Schritt 4 fort. Befolgen Sie nachstehende Anweisungen, wenn Sie die Festplatte auswechseln und denselben Einschub verwenden möchten.
 - Lösen Sie mit einem Kreuzschraubendreher vorsichtig alle vier Schrauben an ihren Positionen.



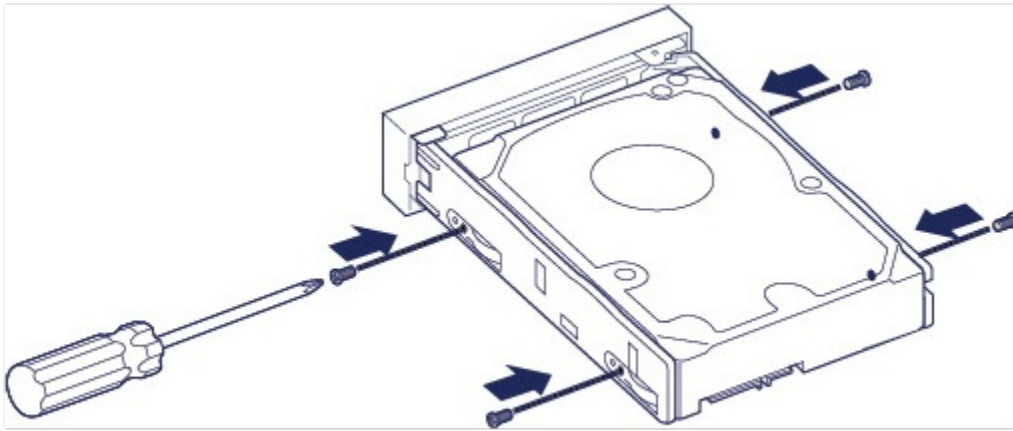
- Ziehen Sie die Festplatte vorsichtig aus dem Einschub.



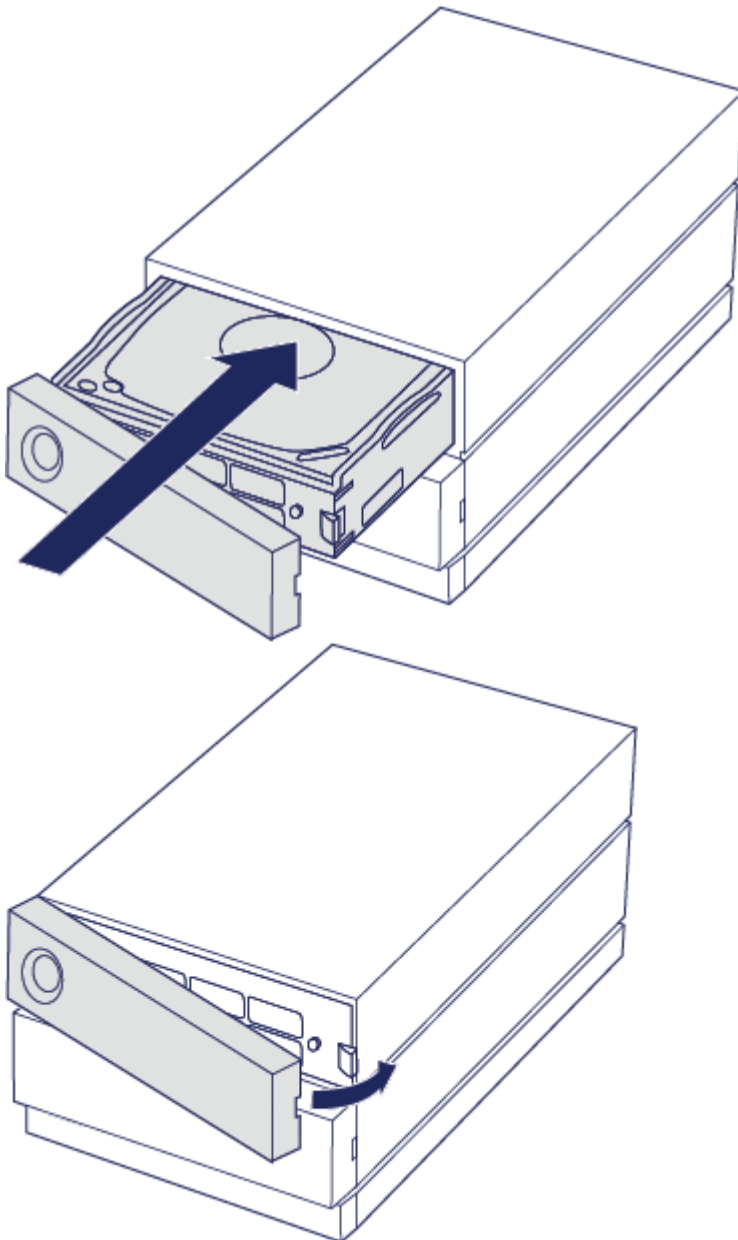
- Legen Sie den leeren Einschub auf eine ebene Fläche mit dem Griff nach unten links zeigend.
- Viele Festplatten sind an der einen Seite mit einem Etikett versehen und auf der anderen Seite ist eine Platine sichtbar. Legen Sie die Festplatte mit dem Etikett nach oben vorsichtig auf den Festplatteneinschub. Der SATA-Anschluss muss auf der linken Seite liegen. Die vier Schraubenpositionen sollten mit den vier Löchern an der Festplatte übereinstimmen.



4. Befestigen Sie mit einem Kreuzschraubendreher vorsichtig alle vier Schrauben an ihren Positionen. Wenden Sie keine Gewalt an. Wenn Sie die Schrauben zu fest anziehen, können die Schraubenköpfe beschädigt werden, was ein späteres Auswechseln der Festplatte erschwert.



5. Schieben Sie den bestückten Festplatteneinschub vorsichtig in die leere Plattenposition. Drücken Sie den Griff am Einschub, bis dieser hörbar einrastet.



Wenn Sie Festplatten ersetzen, die Mitglieder eines aktiven RAID-Arrays sind, blinken die Festplatten-LEDs rot und blau, um anzuzeigen, dass das RAID Daten synchronisiert. Sie können die LaCie 2big Dock

weiterverwenden, die Leistung ist jedoch bis zum Abschluss der Synchronisierung eingeschränkt.

LaCie 2big Dock-Gehäuse: nicht durch den Kunden wartungsfähige Komponenten

Die Komponenten im Gehäuse sind NICHT Hot-Swap-fähig und dürfen AUSSCHLISSLICH in einem von LaCie autorisierten Servicecenter gewartet werden. Wenn Sie die Abdeckung entfernen, erlischt die Garantie Ihres Produkts. Die Garantie erlischt auch, wenn Sie ein beliebiges Teil im Gehäuse ersetzen oder verändern oder die Komponenten im Gehäuse manipulieren. Bei Hardwarefehlern und -defekten wenden Sie sich bitte an den Kundendienst von LaCie.

Häufig gestellte Fragen

Die nachfolgend aufgeführten häufig gestellten Fragen bieten Hilfestellung beim Einrichten und Verwenden der LaCie-Festplatte. Weitere Unterstützung erhalten Sie unter www.lacie.com/support/2big-dock.

Alle Benutzer

Problem: Dateiübertragungen sind zu langsam.

Thunderbolt 3

F: Sind beide Enden des Kabels fest eingesteckt?

A: Sehen Sie sich die folgenden Tipps zur Fehlerbehebung für Kabelverbindungen an:

- Prüfen Sie, ob beide Enden des Kabels in den jeweiligen Anschlüssen fest eingesteckt sind.
- Versuchen Sie, die LaCie 2big Dock sicher von Ihrem Computer auszuwerfen und trennen Sie dann das Kabel. Warten Sie 10 Sekunden und schließen Sie dann die 2big Dock erneut am Computer an.

F: Sind am selben Anschluss oder Hub weitere Thunderbolt-3- oder USB-Geräte angeschlossen?

A: Trennen Sie die anderen Geräte und prüfen Sie, ob sich die Übertragungsleistung verbessert.

F: Ist das Gerät an einen Thunderbolt-3-USB-C-Anschluss Ihres Computers oder Hubs angeschlossen?

A: Schließen Sie die LaCie 2big Dock an einen USB-C-Anschluss an Ihrem Computer an, der Thunderbolt 3- oder Thunderbolt 4-Geräte unterstützt. Das Blitzsymbol, das für eine Thunderbolt-3-Unterstützung steht, sollte neben dem USB-C-Anschluss angezeigt werden.

F: Unterstützt Ihr Computer oder Betriebssystem Thunderbolt 3?

A: Sehen Sie in den Handbüchern Ihres Computers oder Betriebssystems nach, um Informationen zu einer Kompatibilität mit Thunderbolt 3 zu erhalten.

Problem: Ich habe eine USB-C-Festplatte, die ich der Thunderbolt-3-Reihenschaltung (Daisy Chain) hinzufügen möchte.

F: Kann ich die USB-C-Festplatte einer Thunderbolt-3-Reihenschaltung hinzufügen?

A: Ja. Fügen Sie die USB-C-Festplatte unbedingt am Ende einer Thunderbolt-3-Reihenschaltung hinzu, da USB-Geräte keinen zweiten Anschluss zum Fortsetzen der Schaltung haben. Hinweis: USB-C-Geräte werden nicht zu Thunderbolt-3-Geräten, wenn sie einer Thunderbolt-3-Reihenschaltung hinzugefügt werden. Das USB-C-Gerät kann nur die Leistung bringen, die in seinem Potenzial liegt. So kann beispielsweise eine Festplatte mit USB 3.1 Gen 1, die am Ende einer Thunderbolt-3-Reihenschaltung hinzugefügt wird, bis zu 5 Gbit/s erreichen, während eine Festplatte mit USB 3.1 Gen 2 bis zu 10 Gbit/s erreichen kann.

Problem: Ich muss meine Festplatte mit einem Kennwort schützen und/oder verschlüsseln.

F: Kann die Festplatte mit einem Kennwortschutz versehen werden?

A: Ja, die Festplatte sowie einzelne Ordner und Dateien lassen sich mit einem Kennwort schützen. Kennwortschutztools sind von verschiedenen Anbietern erhältlich. LaCie kann jedoch keine Garantie für deren Funktion geben, weil wir Anwendungen von Drittanbietern nicht testen.

Einige Windows-Versionen verfügen über ein eigenes Dienstprogramm namens Bitlocker, das Festplatten mit einem Kennwort schützen kann. Weitere Informationen über Bitlocker entnehmen Sie der [Supportdokumentation von Microsoft](#).

F: Kann die Festplatte verschlüsselt werden?

A: Ja, die Festplatte kann verschlüsselt werden. Verschlüsselungstools sind von verschiedenen Anbietern erhältlich. LaCie kann jedoch keine Garantie für deren Funktion geben, weil wir Anwendungen von Drittanbietern nicht testen.

Einige Windows-Versionen verfügen über ein eigenes Dienstprogramm namens Bitlocker, das Festplatten verschlüsseln kann. Weitere Informationen über Bitlocker entnehmen Sie der [Supportdokumentation von Microsoft](#).

Problem: Bei der Dateiübertragung werden Fehlermeldungen angezeigt.

F: Wurde beim Kopieren auf ein FAT32-Volume eine „Error -50“-Meldung angezeigt?

A: Beim Kopieren von Dateien oder Ordnern von einem Computer auf ein FAT32-Volume können bestimmte Zeichen in den Namen nicht kopiert werden. Diese Zeichen sind unter anderem: ? < > / \ :

Überprüfen Sie Ihre Dateien und Ordner, um sicherzustellen, dass diese Zeichen nicht in den Namen enthalten sind.

Wenn dieses Problem immer wieder auftritt oder Sie keine Dateien mit inkompatiblen Zeichen finden können, sollten Sie eine Neuformatierung des Laufwerks mit NTFS (Windows-Benutzer) oder HFS+ (Mac-Benutzer) in Betracht ziehen. Siehe [Optionale Formatierung und Partitionierung](#).

Mac

Problem: Das Festplattensymbol erscheint nicht auf meinem Desktop

F: Ist Ihr Finder so konfiguriert, dass er Festplatten auf dem Desktop ausblendet?

A: Öffnen Sie den Finder und dann [Einstellungen | Allgemein | Diese Elemente auf dem Desktop anzeigen](#). Bestätigen Sie, dass [Festplatten](#) ausgewählt ist.

F: Ist Ihre Festplatte im Betriebssystem gemountet?

A: Öffnen Sie das Festplattendienstprogramm unter [Los | Dienstprogramme >| Festplattendienstprogramm](#). Wenn die Festplatte in der linken Spalte aufgelistet ist, überprüfen Sie die Finder-Einstellungen, um zu sehen, warum sie nicht auf dem Desktop angezeigt wird (siehe die Frage oben).

F: Haben Sie die richtigen Installationsschritte für Ihr Betriebssystem befolgt?

A: Informieren Sie sich über die Installationsschritte in [Anschließen](#).

Windows

Problem: Das Festplattensymbol wird auf dem Computer nicht angezeigt

F: Ist die Festplatte im Geräte-Manager aufgeführt?

A: Alle Laufwerke erscheinen an mindestens einer Stelle im Geräte-Manager.

Geben Sie in der Suchleiste *Geräte-Manager* ein, um das Fenster zu öffnen. Suchen Sie im Abschnitt Laufwerke und klicken Sie eventuell auf das Pluszeichen (+), um eine Liste aller Geräte anzuzeigen. Wenn Sie sich nicht sicher sind, ob Ihr Laufwerk in der Liste aufgeführt ist, trennen Sie es sicher und schließen Sie es dann wieder an. Der geänderte/neue Eintrag ist Ihre LaCie-Festplatte.

F: Wird neben Ihrer Festplatte ein ungewöhnliches Symbol angezeigt?

A: Der Windows-Geräte-Manager zeigt in der Regel Informationen zu Fehlern bei Peripheriegeräten an. Der Geräte-Manager kann zwar bei der Fehlerbehebung der meisten Probleme helfen, zeigt aber möglicherweise nicht die genaue Ursache an oder bietet keine präzise Lösung.

Ein ungewöhnliches Symbol neben dem Laufwerk kann auf ein Problem hinweisen. Zum Beispiel kann anstelle des Geräteklassensymbols ein Ausrufezeichen, Fragezeichen oder ein X angezeigt werden. Klicken Sie mit der rechten Maustaste auf dieses Symbol und wählen Sie *Eigenschaften*. Auf der Registerkarte „Allgemein“ finden Sie einen möglichen Grund, warum das Gerät nicht wie erwartet funktioniert.

Regulatory Compliance

Product Name	LaCie 2big Dock
--------------	-----------------

Regulatory Model Number	LRDMU06
-------------------------	---------

China RoHS



China RoHS 2 refers to the Ministry of Industry and Information Technology Order No. 32, effective July 1, 2016, titled Management Methods for the Restriction of the Use of Hazardous Substances in Electrical and Electronic Products. To comply with China RoHS 2, we determined this product's Environmental Protection Use Period (EPUP) to be 20 years in accordance with the Marking for the Restricted Use of Hazardous Substances in Electronic and Electrical Products, SJT 11364-2014.

中国 RoHS 2 是指 2016 年 7 月 1 日起施行的工业和信息化部令第 32 号“电力电子产品限制使用有害物质管理办法”。为了符合中国 RoHS 2 的要求，我们根据“电子电气产品有害物质限制使用标识”(SJT 11364-2014) 确定本产品的环保使用期 (EPUP) 为 20 年。

部件名称 Part Name	有害物质 Hazardous Substances					
	铅 (Pb)	汞 (Hg)	镉 (Cd)	六价铬 (Cr ⁶⁺)	多溴联苯 (PBB)	多溴二苯醚 (PBDE)
硬盘驱动器 HDD	X	O	O	O	O	O
外接硬盘印刷电路板 Bridge PCBA	X	O	O	O	O	O
电源(如果提供) Power Supply (if provided)	X	O	O	O	O	O
接口电缆(如果提供) Interface cable (if provided)	X	O	O	O	O	O
其他外壳组件 Other enclosure components	O	O	O	O	O	O

本表格依据 SJ/T 11364 的规定编制。

This table is prepared in accordance with the provisions of SJ/T 11364-2014

O: 表示该有害物质在该部件所有均质材料中的含量均在 GB/T 26572 规定的限量要求以下。

O: Indicates that the hazardous substance contained in all of the homogeneous materials for this part is below the limit requirement of GB/T26572.

X: 表示该有害物质至少在该部件的某一均质材料中的含量超出 GB/T 26572 规定的限量要求。

X: Indicates that the hazardous substance contained in at least one of the homogeneous materials used for this part is above the limit requirement of GB/T26572.

Taiwan RoHS

Taiwan RoHS refers to the Taiwan Bureau of Standards, Metrology and Inspection's (BSMI's) requirements in standard CNS 15663, Guidance to reduction of the restricted chemical substances in electrical and electronic equipment. Beginning on January 1, 2018, Seagate products must comply with the "Marking of presence" requirements in Section 5 of CNS 15663. This product is Taiwan RoHS compliant. The following table meets the Section 5 "Marking of presence" requirements.

台灣RoHS是指台灣標準局計量檢驗局(BSMI)對標準CNS15663要求的減排電子電氣設備限用化學物質指引。從2018年1月1日起, Seagate 產品必須符合CNS15663第5節「含有標示」要求。本產品符合台灣RoHS。下表符合第5節「含有標示」要求。

產品名稱: 外接式磁碟陣列, 型號: LRDMU06

Product Name: LaCie 2big Dock, Model: LRDMU06

單元 Unit	限用物質及其化學符號 Restricted Substance and its chemical symbol					
	鉛 (Pb)	汞 (Hg)	鎘 (Cd)	六價鉻 (Cr ⁺⁶)	多溴聯苯 (PBB)	多溴二苯醚 (PBDE)
硬盤驅動器 HDD	—	○	○	○	○	○
外接硬盤印刷電路板 Bridge PCBA	—	○	○	○	○	○
電源 (如果提供) Power Supply (if provided)	—	○	○	○	○	○
傳輸線材 (如果提供) Interface cable (if provided)	—	○	○	○	○	○
其他外殼組件 Other enclosure components	○	○	○	○	○	○

備考 1. “○” 係指該項限用物質之百分比含量未超出百分比含量基準值。

Note 1. “○” indicates that the percentage content of the restricted substance does not exceed the percentage of reference value of presence.

備考 2. “—” 係指該項限用物質為排除項目。

Note 2. “—” indicates that the restricted substance corresponds to the exemption.