



# LaCie 2big Dock

Manuel d'utilisation

---



**Cliquez ici pour accéder à une version à jour de**  
ce document en ligne. Vous aurez également accès au contenu le plus récent, à des illustrations pouvant être agrandies, et profiterez d'une navigation et de fonctions de recherche améliorées.

# Contents

<b>1</b>	<b>Bienvenue</b>	<b>6</b>
	Contenu de la boîte	6
	Configuration système requise	6
	• Ports	6
	• Système d'exploitation	6
	• Espace disque libre nécessaire	6
<b>2</b>	<b>Présentation du système</b>	<b>7</b>
	Vues	7
	• Vue avant	7
	• Vue du panneau arrière	7
	Gestion du stockage	8
<b>3</b>	<b>Mise en route</b>	<b>10</b>
	Branchement du câble d'alimentation	10
	Connexion à l'ordinateur	10
	Configuration du LaCie 2big Dock	11
	• Commencer ici	12
	• Enregistrer votre périphérique	12
	• Télécharger Toolkit	13
	• Installer Toolkit	13
	Format de stockage	14
	Déconnexion du périphérique	14
<b>4</b>	<b>Utilisez Toolkit pour configurer RAID, importer des fichiers, etc.</b>	<b>15</b>
	Configurer un réseau RAID	15
	Importation automatisée de fichiers	15
	Contrôles des voyants	15
<b>5</b>	<b>Opération</b>	<b>16</b>
	Mise sous tension	16
	Mettre hors tension	16
	Mode économie d'énergie	16
	• Mode d'économie d'énergie : montage en série	17
	• Mode d'économie d'énergie : concentrateur USB 3.2 de 2e génération	17
	• Mode d'économie d'énergie : géré par le PC/Mac	17
	• Sous tension	18
	Pression brève	18
	Pression prolongée	18
	Retrait du câble Thunderbolt en cours de fonctionnement	19

Fonctionnement et gestion thermique .....	19
Poste .....	19
<b>6 Voyants système .....</b>	<b>20</b>
Emplacement des voyants .....	20
Comportement des voyants .....	20
<b>7 Retrait d'un périphérique en toute sécurité d'un ordinateur .....</b>	<b>22</b>
Windows .....	22
Mac .....	22
• Éjecter via une fenêtre du Finder .....	22
• Éjecter via le bureau .....	22
<b>8 Fonctionnalités d'accueil .....</b>	<b>24</b>
<b>USB 3.2 de 2e génération .....</b>	<b>24</b>
• Connexion d'un périphérique au concentrateur USB 3.2 .....	24
• Éjection et déconnexion en toute sécurité d'un appareil du concentrateur USB 3.2 .....	25
• macOS .....	25
• Windows .....	25
<b>Lecteur de carte mémoire Secure Digital Extended Capacity (SDXC) .....</b>	<b>25</b>
• Lecture d'une carte mémoire SD .....	25
• Éjection et retrait en toute sécurité d'une carte mémoire SD .....	26
• Toolkit .....	26
• macOS .....	26
• Windows .....	26
<b>Lecteur de carte mémoire CFast 2.0 .....</b>	<b>27</b>
• Lecture d'une carte mémoire CFast 2.0 .....	27
• Éjection et retrait en toute sécurité d'une carte mémoire CFast 2.0 .....	27
• Toolkit .....	27
• macOS .....	27
• Windows .....	28
<b>Lecteur de carte mémoire CFexpress B .....</b>	<b>28</b>
• Lecture d'une carte mémoire CFexpress B .....	28
• Éjection et retrait en toute sécurité d'une carte mémoire CFexpress B .....	29
• Toolkit (macOS uniquement) .....	29
• macOS .....	29
• Windows .....	29
<b>9 Port d'expansion .....</b>	<b>30</b>
<b>DisplayPort 1.4 .....</b>	<b>30</b>
• Connexion du DisplayPort .....	30
• Déconnexion du DisplayPort .....	30

<b>10 Montage en série et alimentation</b>	<b>31</b>
Comment connecter en série	31
Alimentation	31
<b>11 Formatage en option</b>	<b>33</b>
Choisir un format de système de fichiers	33
• Compatibilité Windows et Mac	33
• Optimisation des performances de Windows	33
• Optimisation des performances de MacOS	33
• En savoir plus	34
Instructions de formatage	34
<b>12 Gestion du RAID</b>	<b>35</b>
Téléchargement et installation du LaCie RAID Manager	36
Lancement de LaCie RAID Manager	36
• Utilisateurs administrateurs	36
• Utilisateurs standard	36
Modification des niveaux RAID	36
Gestion des périphériques et des applications avec LaCie RAID Manager	37
<b>13 Compatible avec l'iPad USB-C</b>	<b>38</b>
<b>14 Entretien des disques durs</b>	<b>39</b>
Précautions	39
Remplacement d'un disque dur	39
Boîtier LaCie 2big Doc : composants non réparables	43
<b>15 Questions fréquentes</b>	<b>44</b>
Tous les utilisateurs	44
• Problème : Le transfert de fichiers est trop lent	44
• Problème : Je souhaite ajouter un disque dur USB-C au montage en série Thunderbolt 3.	44
• Problème : Je dois protéger mon disque dur par un mot de passe et/ou le chiffrer.	45
• Problème : Je reçois des messages d'erreur de transfert de fichier.	45
Mac	45
• Problème : L'icône de disque dur ne s'affiche pas sur mon bureau	45
Windows	46
• Problème : L'icône du disque dur n'apparaît pas dans Ce PC.	46
<b>16 Regulatory Compliance</b>	<b>47</b>
China RoHS	47
Taiwan RoHS	48



# Bienvenue

## Contenu de la boîte

- LaCie 2big Dock
- Alimentation externe
- Câble Thunderbolt 3 (compatible avec les ports Thunderbolt 3 et USB 3.1 de 1re et 2e génération)
- Guide d'installation rapide

## Configuration système requise

### Ports

Utilisez le câble fourni pour connecter le périphérique LaCie à un ordinateur via un port Thunderbolt ou USB-C.

### Système d'exploitation

Accédez à [Configuration système requise pour le matériel et les logiciels LaCie](#).

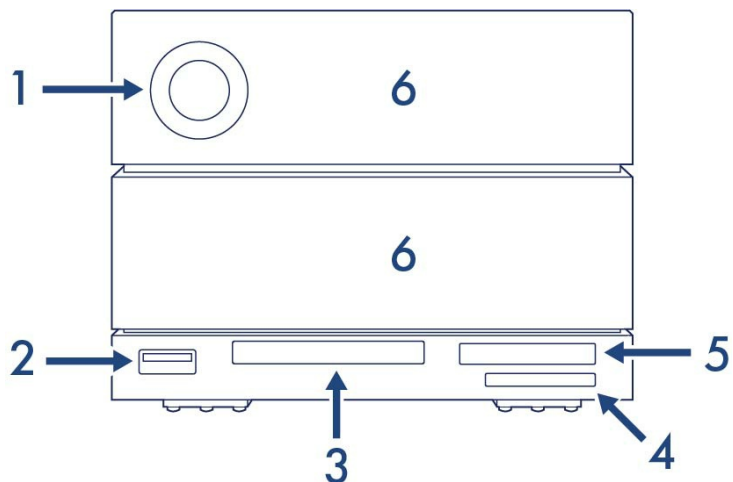
### Espace disque libre nécessaire

600 Mo recommandés

# Présentation du système

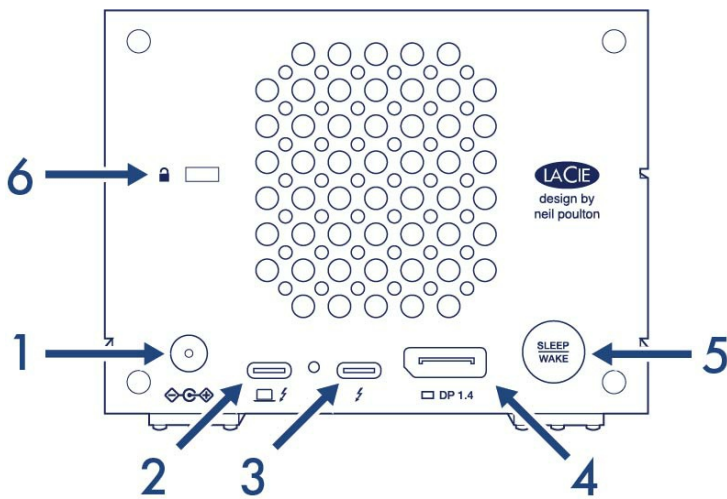
## Vues

### Vue avant



1. **Voyant d'état** : indique que le périphérique est sous tension et fournit des signaux d'état. Reportez-vous à la section [Utilisation](#).
2. **Concentrateur USB 3.2 2e génération** : utilisez le concentrateur pour charger des périphériques, tels que des téléphones portables (puissance de sortie : 7.5 W). Connectez des disques amovibles, des appareils photo numériques et d'autres appareils pour transférer des fichiers. Reportez-vous à la section [Fonctionnalités d'accueil](#).
3. **Emplacement pour carte CFast 2.0** : utilisez cet emplacement pour lire des cartes CFast 2.0. Reportez-vous à la section [Fonctionnalités d'accueil](#).
4. **Emplacements pour cartes SDXC UHS-II** : utilisez cet emplacement pour lire des cartes mémoire SD. Reportez-vous à la section [Fonctionnalités d'accueil](#).
5. **CFexpress B** : utilisez cet emplacement pour lire des cartes mémoire CFexpress B. Reportez-vous à la section [Fonctionnalités d'accueil](#).
6. **Tiroirs à disques durs échangeables** : les tiroirs à disques durs peuvent être retirés pour remplacer des disques durs défectueux. Les disques durs du LaCie 2big Dock sont échangeables à chaud. Reportez-vous à la section [Entretien des disques durs](#).

### Vue du panneau arrière



1. **Entrée d'alimentation** : connectez le câble d'alimentation à ce port. Utilisez exclusivement le câble d'alimentation fourni avec le LaCie 2big Dock. L'utilisation d'un câble d'alimentation d'un tiers ou d'un autre câble d'alimentation LaCie dont la tension est inadaptée peut endommager l'appareil. Reportez-vous à la section [Utilisation](#).
2. **Port Thunderbolt 3 (hôte)** : utilisez le câble Thunderbolt 3 fourni pour connecter le port hôte Thunderbolt 3 à un port de même type ou USB-C de l'ordinateur hôte. Reportez-vous à la section [Connexion du LaCie 2big Dock](#).
3. **Port Thunderbolt 3 (périphérique/série)** : connectez des périphériques et des écrans compatibles au port pour périphérique/série. Vous pouvez connecter un périphérique USB ou connecter plusieurs appareils Thunderbolt en série. Reportez-vous à la section [Montage en série et alimentation](#).
4. **DisplayPort 1.4** : utilisez ce port pour envoyer le signal vidéo de l'ordinateur vers un écran. Vous pouvez connecter un écran au port DisplayPort lorsque vous utilisez les ports Thunderbolt 3 ou USB 3.1. Reportez-vous à la section [Port d'expansion](#).
5. **Bouton de veille/réveil** : utilisez ce bouton pour allumer ou éteindre le périphérique. Ce bouton permet également de confirmer des actions clés lors de la configuration RAID. Reportez-vous à la section [Utilisation](#).
6. **Encoche de sécurité Kensington™** : ce port permet d'attacher physiquement le 2big Dock à un bureau ou un rack.



**Information importante concernant les ports** : le LaCie 2big Dock peut être connecté à un ordinateur à l'aide du port hôte Thunderbolt 3. Choses à ne pas faire :

- Raccorder les deux ports Thunderbolt 3 au même ordinateur
- Raccorder l'un des ports Thunderbolt 3 à un ordinateur et l'autre à un deuxième ordinateur

## Gestion du stockage

L'espace de stockage du LaCie 2big Dock est géré par l'utilitaire LaCie RAID Manager. Pour plus d'informations, reportez-vous à la section [Gestion du RAID](#).

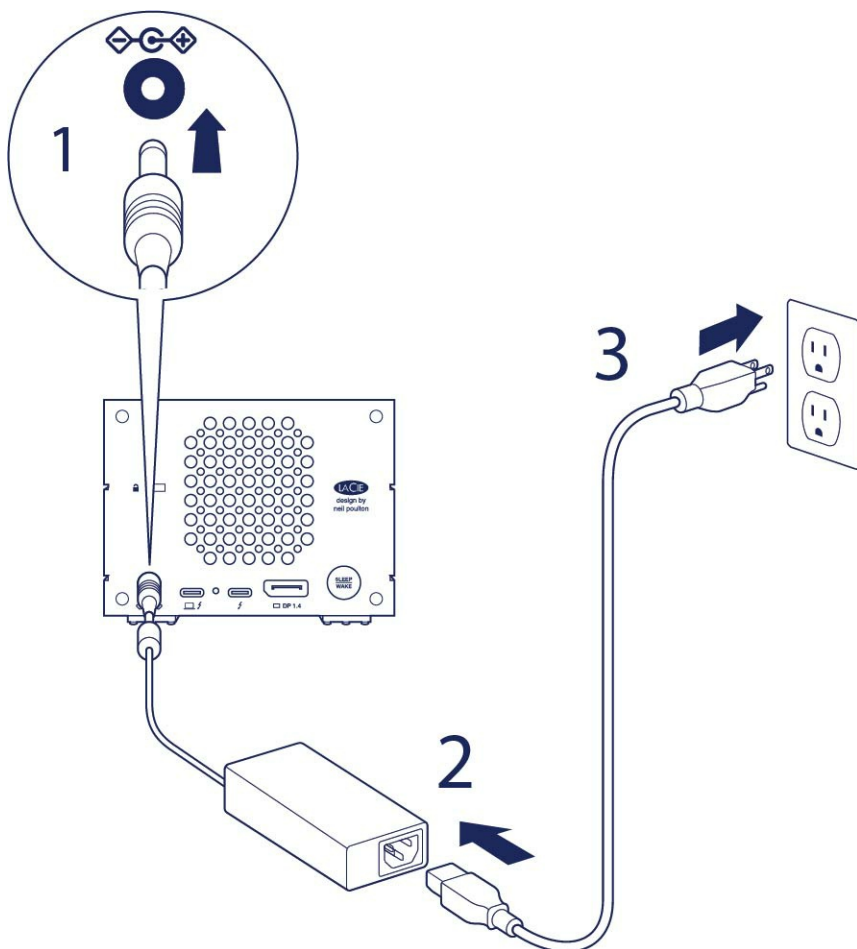




# Mise en route

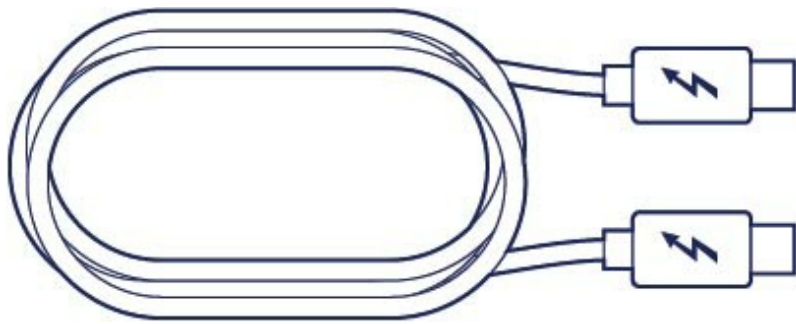
## Branchement du câble d'alimentation

1. Connectez l'alimentation au port d'entrée d'alimentation du LaCie 2big Dock.
2. Branchez le câble d'alimentation sur le bloc d'alimentation.
3. Branchez le câble d'alimentation sur une prise électrique.



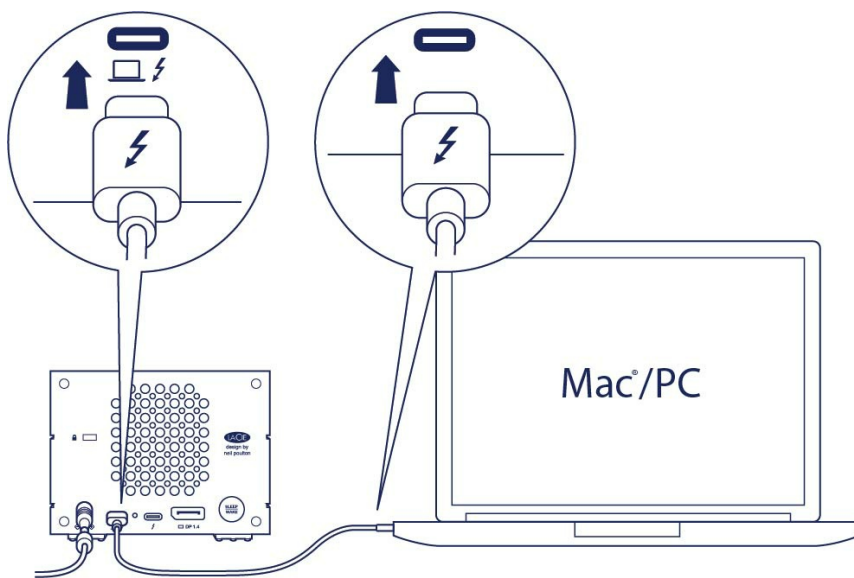
## Connexion à l'ordinateur

Le câble Thunderbolt inclus peut être utilisé pour connecter le 2big Dock aux ports hôtes USB-C compatibles Thunderbolt ou USB.



Utilisez le câble Thunderbolt 3 pour connecter le 2big Dock à votre ordinateur. Assurez-vous que le câble est :

- connecté au port **hôte** à gauche sur le panneau arrière, et **non** au port périphérique/série ;
- connecté à un port USB-C de votre ordinateur compatible Thunderbolt et/ou USB.



## Configuration du LaCie 2big Dock

La configuration vous permet d'effectuer les opérations suivantes :

Enregistrer le LaCie 2big Dock

Exploitez pleinement votre périphérique en accédant facilement aux informations et au support.

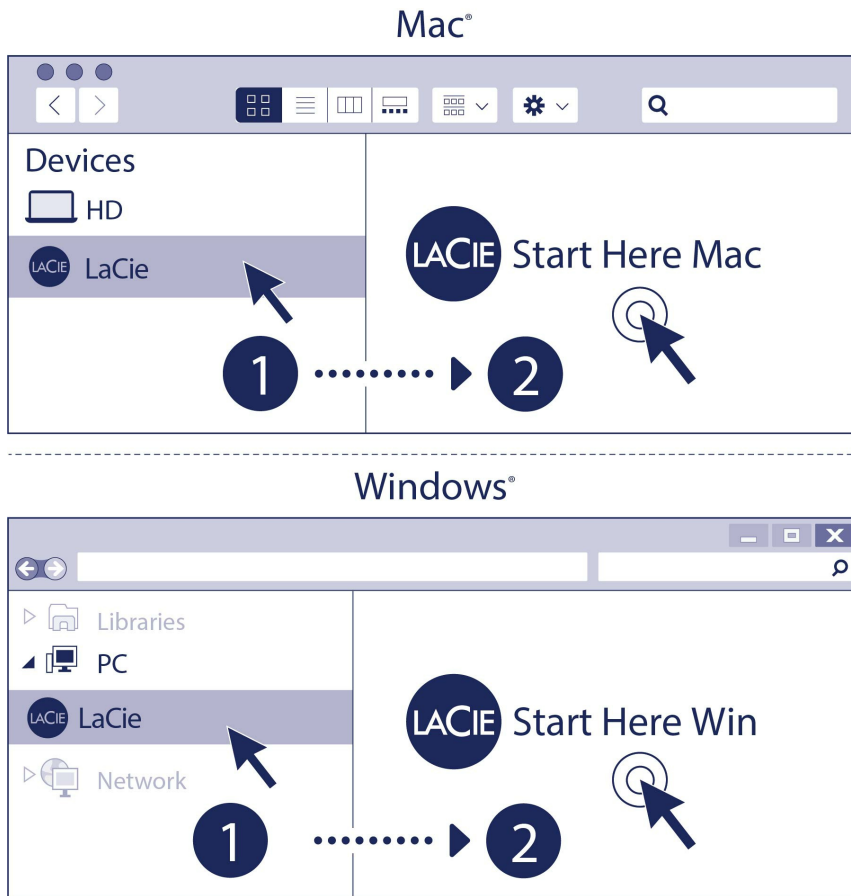
Installer Toolkit

Gérez les dossiers miroir et les plans de sauvegarde, automatisez l'importation de données à partir de cartes mémoire, contrôlez les paramètres des voyants, etc.



Votre ordinateur doit être connecté à Internet pour l'enregistrement de votre périphérique et l'installation de Toolkit.

# Commencer ici



À l'aide d'un gestionnaire de fichiers tel que Finder ou l'Explorateur de fichiers, ouvrez le LaCie 2big Dock et cliquez sur [Start Here Mac](#) (Commencer ici pour Mac) ou [Start Here Win](#) (Commencer ici pour Windows).

## Enregistrer votre périphérique

### Register

I have read and agree to...

- Terms and Conditions
- Privacy Statement
- Optional Offers

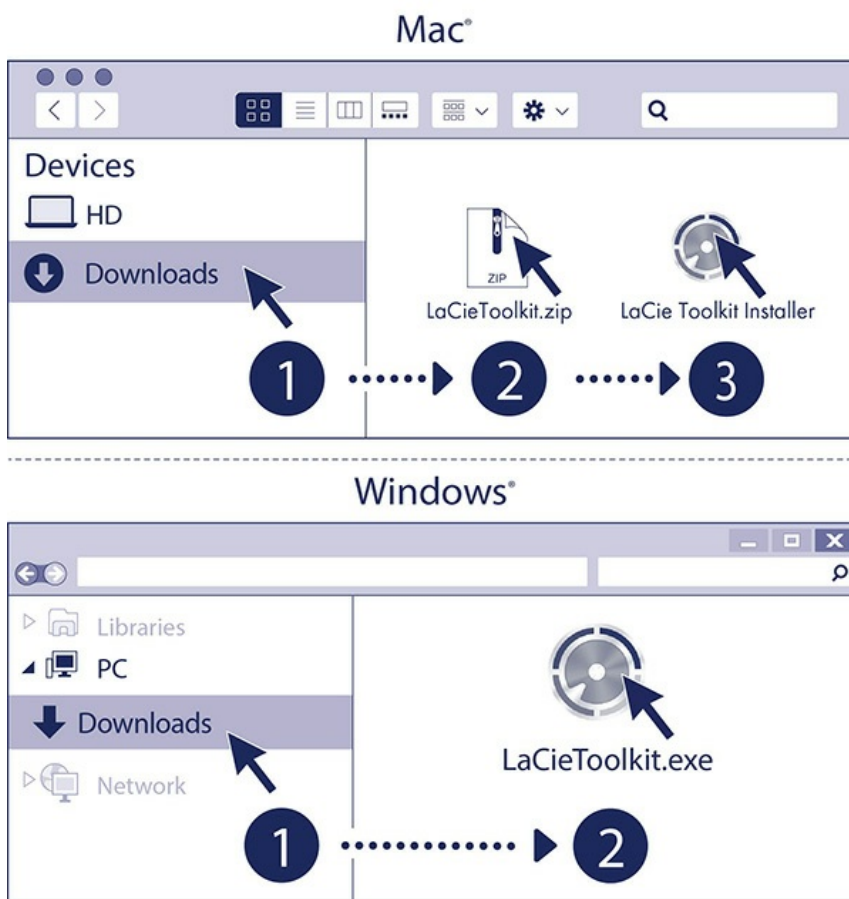
Renseignez les informations demandées et cliquez sur [Enregistrer](#).

## Télécharger Toolkit



Cliquez sur le bouton [Télécharger](#).

## Installer Toolkit



À l'aide d'un gestionnaire de fichiers, tel que Finder ou l'Explorateur de fichiers, accédez au dossier dans lequel vous recevez les téléchargements.



Ouvrez le fichier [LaCieToolkit.zip](#). Cliquez sur le [programme d'installation de LaCie Toolkit](#) pour lancer l'application.



Pour lancer l'application, cliquez sur le fichier [LaCieToolkit.exe](#).



Pour installer et exécuter Toolkit, votre ordinateur doit être connecté à Internet.

Pour tout complément d'informations sur les fonctionnalités de l'application Toolkit, reportez-vous au [Guide de l'utilisateur de LaCie Toolkit](#).

## Format de stockage

Le 2big Dock est préformaté par défaut en exFAT pour assurer sa compatibilité avec les ordinateurs Windows et Mac. Si vous l'utilisez avec un seul type d'ordinateur, formatez-le selon le système de fichiers natif correspondant à votre système d'exploitation afin d'optimiser ses performances en matière de copie de fichiers. Pour en savoir plus, consultez la section [Formatage et partitionnement en option](#).

## Déconnexion du périphérique

Afin d'éviter toute altération du système de fichiers, il est capital de retirer les volumes du LaCie 2big Dock avant de déconnecter le câble d'interface. Pour obtenir de plus amples informations, reportez-vous à la section [Retirer le périphérique en toute sécurité d'un ordinateur](#).

# Utilisez Toolkit pour configurer RAID, importer des fichiers, etc.

Toolkit fournit des outils utiles qui vous permettent de configurer rapidement le réseau RAID, d'importer des fichiers à partir de cartes mémoire et de périphériques USB, et bien plus encore.

## Configurer un réseau RAID

Un réseau RAID est une combinaison d'au moins deux disques physiques qui sont présentés au système d'exploitation comme un seul volume. Un réseau RAID peut optimiser votre périphérique de stockage en termes de performances (copie de fichiers plus rapide) ou de protection (contre la perte de données). L'assistant de configuration RAID de Toolkit peut vous guider dans le choix d'un réseau adapté à vos besoins de stockage.

Pour tout complément d'informations sur la configuration d'un réseau RAID, [cliquez ici](#).

## Importation automatisée de fichiers

Toolkit vous permet d'importer sans effort des fichiers à partir de cartes mémoire insérées dans les lecteurs de cartes intégrés du 2big Dock ou à partir de périphériques de stockage USB connectés au port du concentrateur.

Pour tout complément d'informations sur l'importation des fichiers, [cliquez ici](#).

## Contrôles des voyants

Utilisez Toolkit pour contrôler le paramètre de luminosité des voyants du 2big Dock.

Pour tout complément d'informations sur les contrôles des voyants, [cliquez ici](#).

# Opération

Le LaCie 2big Dock s'allume automatiquement dans les cas suivants :

- Il est connecté à un ordinateur qui prend en charge la technologie Thunderbolt 3 ou USB.
- Il est branché à une prise électrique.

Les voyants bleus clignotent lorsque les disques sont en rotation.

**!** **Attention** : utilisez le LaCie 2big Dock uniquement lorsque la température ambiante est comprise dans la plage de températures spécifiée (voir [Présentation du système](#)). Si les disques durs ont été installés récemment, attendez qu'ils aient atteint la température ambiante avant de les utiliser.

## Mise sous tension

Dans la plupart des cas, le LaCie 2big Dock se met automatiquement en marche lorsqu'il est connecté à un ordinateur et à une source d'alimentation active. Le bouton de veille/réveil peut toutefois servir à allumer le disque dès lors que les deux conditions suivantes sont réunies :

- L'appareil a été mis hors tension après une longue pression.
- L'appareil reste connecté au port USB de l'ordinateur et à une source d'alimentation active.

Pour allumer le LaCie 2big Dock, appuyez sur le bouton de veille/réveil pendant une seconde.

## Mettre hors tension

Pour désactiver l'appareil, procédez comme suit :

1. Assurez-vous que les volumes du périphérique ne sont pas en cours d'utilisation.
2. Éjectez les volumes du périphérique à partir du système d'exploitation de votre ordinateur.
3. Déconnectez le périphérique de votre ordinateur.

## Mode économie d'énergie

Pour réaliser des économies d'énergie, le LaCie 2big Dock peut basculer en mode d'économie d'énergie. Les disques durs contenus dans le boîtier ralentissent pour réduire la consommation d'énergie lorsque le



2big Dock est dans ce mode. Le mode d'économie d'énergie peut prolonger la durée de vie des disques durs en les mettant en veille pendant des périodes prolongées d'inactivité. L'appareil peut être mis en mode d'économie d'énergie à l'aide du bouton d'alimentation :

1. Assurez-vous que les volumes du périphérique ne sont pas en cours d'utilisation.
2. Éjectez les volumes du système d'exploitation de votre ordinateur.
3. Appuyez un court instant sur le bouton de veille/réveil. Une pression brève ne dure pas plus d'une seconde.

Pour réactiver le périphérique, appuyez de nouveau un court instant sur le bouton.

## Mode d'économie d'énergie : montage en série

Vous pouvez monter en série des périphériques dotés de la technologie Thunderbolt lorsque le LaCie 2big Dock est en mode d'économie d'énergie. Bien que le disque dur ralentisse lorsque le périphérique passe en mode d'économie d'énergie, le signal Thunderbolt reste constant et les périphériques montés en série poursuivent les opérations de données sans interruption. Pour obtenir de plus amples informations, reportez-vous à la section [Montage en série et alimentation](#).

## Mode d'économie d'énergie : concentrateur USB 3.2 de 2e génération

Lorsque le LaCie 2big Dock est en mode d'économie d'énergie, vous pouvez continuer à naviguer sur les périphériques connectés au concentrateur USB 3.1 de 2e génération 3.2 et à les gérer. Les périphériques connectés continuent à être alimentés par le 2big Dock.

## Mode d'économie d'énergie : géré par le PC/Mac

Pour déclencher le mode d'économie d'énergie sur votre ordinateur, vous pouvez procéder de différentes manières :

- Placez l'ordinateur hôte en mode Veille.
- Mac : sélectionnez [Préférences système > Économiseur d'énergie](#) pour activer le mode Veille sur les disques durs.
- Windows : sélectionnez [Panneau de configuration > Matériel > Options d'alimentation > Choisir un plan d'alimentation > Modifier les paramètres d'alimentation avancés](#). Cliquez sur [Disque dur](#) et [Désactiver le disque dur après](#). Définissez l'heure à laquelle les disques durs USB doivent ralentir.

Pour sortir du mode d'économie d'énergie :

---

**Entrée en mode d'économie d'énergie**

**Désactivation du mode d'économie d'énergie**

---

L'ordinateur hôte a placé le produit en mode d'économie d'énergie après une période d'inactivité.

Accédez au volume du périphérique sur l'ordinateur hôte. Vous pouvez, par exemple, copier des fichiers sur le volume.

L'ordinateur est en veille prolongée.

Faite-le sortir de la veille.



**Remarque relative à l'éjection des volumes et au mode d'économie d'énergie :** le périphérique bascule en mode d'économie d'énergie après éjection des volumes. Pour accéder aux volumes du périphérique, débranchez le câble situé à l'arrière du périphérique et rebranchez-le.

## Sous tension

Le LaCie 2big Dock s'allume automatiquement dans les cas suivants :

- Il est connecté directement à un ordinateur via le port USB-C du Thunderbolt 3. L'ordinateur doit être mis sous tension.
- Il est connecté à une source d'alimentation active via l'alimentation fournie.



**Information importante concernant les ports :** le LaCie 2big Dock peut être connecté à un ordinateur à l'aide du port hôte Thunderbolt 3. Toutefois, ne connectez pas simultanément les deux ports Thunderbolt au même ordinateur ou chacun des ports Thunderbolt à des ordinateurs distincts.

## Pression brève



**Important :** éjectez toujours les volumes du LaCie 2big Doc de votre ordinateur avant d'appliquer une brève pression.

Une pression brève consiste à appuyer manuellement sur le bouton de veille/réveil pendant une seconde maximum. Lorsque le produit est en cours de fonctionnement, une brève pression ralentit les disques durs dans le boîtier et active le mode d'économie d'énergie. Le port Thunderbolt reste actif et peut être intégré à un montage en série. Par exemple, un écran qui est connecté en série avec le périphérique est toujours disponible pour l'ordinateur après une courte pression.

## Pression prolongée

Une pression prolongée consiste à appuyer manuellement sur le bouton de veille/réveil pendant plus de 4 secondes. Lorsque le produit est en cours de fonctionnement, appuyez longuement sur le bouton pour mettre le LaCie 2big Dock hors tension et le forcer ainsi à s'éteindre immédiatement. Il est déconseillé d'appuyer de façon prolongée sur ce bouton dans le cadre d'une utilisation générale, car vous risqueriez de

perdre des données.

## Retrait du câble Thunderbolt en cours de fonctionnement

Le retrait du câble en cours de fonctionnement peut entraîner la perte de données. Si le câble est retiré pendant que le système synchronise ou initialise le réseau RAID, la synchronisation ou l'initialisation se poursuit, mais la connexion à l'ordinateur et à vos données sont perdues.

## Fonctionnement et gestion thermique

Afin de réguler la température de fonctionnement, le 2big Dock est équipé d'un ventilateur Noctua® destiné à dissiper la chaleur au niveau des composants internes. En plus d'être exceptionnellement silencieux, le ventilateur Noctua est à température contrôlée, ce qui garantit une gestion optimale de la chaleur en ajustant la vitesse de rotation pour l'environnement. De plus, l'enveloppe métallique du boîtier dissipe la chaleur des disques durs, les protège et prolonge leur durée de vie. Du fait du mode de conception unique du LaCie, qui permet d'évacuer la chaleur du disque dur interne, le boîtier externe peut rester chaud au toucher après une longue période d'utilisation.

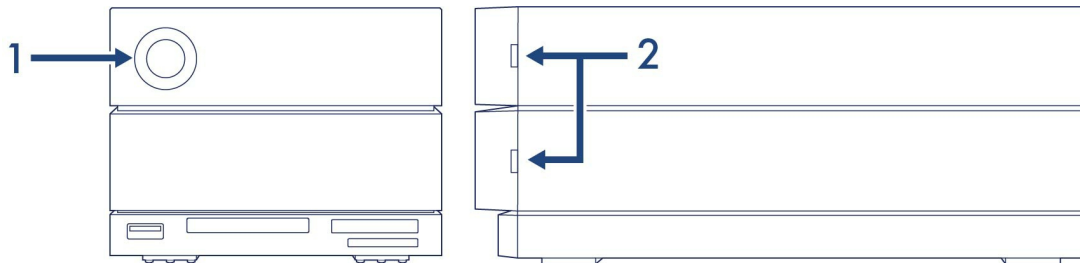
**i** **Important :** le large système d'évacuation situé à l'arrière du 2big Dock permet une meilleure circulation de l'air. Veillez à ne pas obstruer ce système d'évacuation afin d'assurer la circulation naturelle de l'air dans le boîtier.

## Poste

Veillez à toujours placer le LaCie 2big Dock sur une surface plane et lisse conçue pour supporter la chaleur et le flux d'air d'un boîtier de disque dur professionnel. Afin de garantir une parfaite dissipation de la chaleur, le LaCie 2big Dock est conçu pour reposer sur le support en caoutchouc situé dans la partie inférieure du boîtier. Ne placez **pas** le boîtier sur le côté lorsqu'il est sous tension.

# Voyants système

## Emplacement des voyants



1. **Avant** : statut du système
2. **Côté** : statut du disque dur

## Comportement des voyants

La liste de couleurs ci-dessous vous aide à identifier l'état général du LaCie 2big Dock.

Couleur	État
Bleu fixe	Prêt
Bleu clignotant	Activité
Bleu clignotant lent (toutes les 10 secondes)	Économie d'énergie
Bleu clignotant rapide	Démarrage et arrêt
Rouge et bleu clignotant	Initialisation ou synchronisation RAID
Rouge clignotant (toutes les secondes)	Avertissement concernant la température ou une panne du ventilateur
Rouge fixe	Température critique ou absence de ventilateur



Les voyants du périphérique peuvent être atténués à l'aide de l'application Toolkit. Pour tout complément d'informations, reportez-vous au [Guide de l'utilisateur de LaCie Toolkit](#).



# Retrait d'un périphérique en toute sécurité d'un ordinateur

Pensez à éjecter le disque de stockage de votre ordinateur avant de le déconnecter physiquement. Votre ordinateur doit classer et gérer les données sur le disque avant qu'il ne soit retiré. Par conséquent, si vous débranchez le disque sans utiliser le logiciel du système d'exploitation, vous risquez d'altérer ou d'endommager vos fichiers.

## Windows

Pour éjecter un périphérique, sélectionnez l'outil Retirer le périphérique en toute sécurité.

1. Cliquez sur l'icône Retirer le périphérique en toute sécurité sur la barre d'état système Windows pour afficher les périphériques qu'il est possible d'éjecter.
2. Si l'icône Retirer le périphérique en toute sécurité ne s'affiche pas, cliquez sur la flèche Afficher les icônes cachées sur la barre d'état système afin d'afficher toutes les icônes dans la zone de notification.
3. Dans la liste des périphériques, sélectionnez celui que vous souhaitez éjecter. Windows affiche alors un message vous indiquant que le périphérique peut être retiré en toute sécurité.
4. Déconnectez le périphérique de votre ordinateur.

## Mac

Pour éjecter un périphérique d'un Mac, plusieurs possibilités s'offrent à vous. Deux de ces possibilités sont présentées ci-dessous.

### Éjecter via une fenêtre du Finder

1. Ouvrez une fenêtre du Finder.
2. Sur la barre latérale, sélectionnez Périphériques et repérez le disque que vous souhaitez éjecter. Cliquez sur le symbole Éjection situé à droite du nom du disque.
3. Dès que le périphérique disparaît de la barre latérale ou si la fenêtre du Finder se ferme, vous pouvez débrancher le câble d'interface de votre Mac.

### Éjecter via le bureau

1. Sélectionnez l'icône du bureau correspondant à votre périphérique, puis déplacez-la dans la corbeille.
2. Dès lors que l'icône du périphérique n'apparaît plus sur votre bureau, vous pouvez déconnecter physiquement le périphérique de votre Mac.



# Fonctionnalités d'accueil

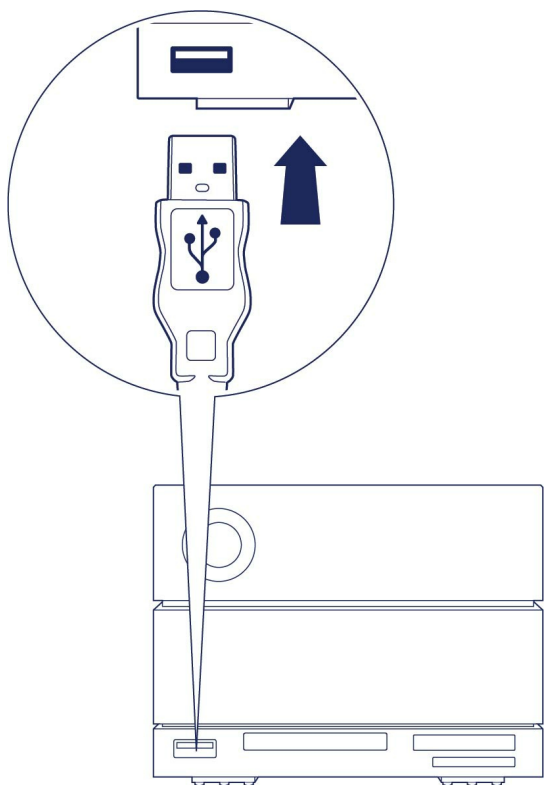
Le LaCie 2big Dock vous offre des solutions pratiques pour gérer votre contenu numérique. Insérez des cartes Secure Digital, Cfast 2.0 et CFexpress B pour transférer des fichiers et les stocker en toute sécurité. Connectez des smartphones, des appareils photo et d'autres périphériques au concentrateur USB 3.2 de 2e génération pour accéder à leur contenu.

## USB 3.2 de 2e génération

Utilisez le concentrateur pour transférer des fichiers depuis des appareils photo numériques et d'autres supports. Le concentrateur USB 3.2 de 2e génération fournit une alimentation de 7,5 W aux téléphones et autres périphériques connectés.

## Connexion d'un périphérique au concentrateur USB 3.2

1. Tenez l'extrémité USB-A du câble à la verticale.
2. Insérez l'extrémité du câble dans le port USB 3.2 situé à l'avant du périphérique.



3. Ouvrez une fenêtre du Finder ou de l'Explorateur de fichiers pour parcourir et gérer le contenu de l'appareil.



# Éjection et déconnexion en toute sécurité d'un appareil du concentrateur USB 3.2

## macOS

1. Assurez-vous que l'appareil n'est pas accessible.
2. Dans une fenêtre du Finder, éjectez le volume de l'appareil.
3. Retirez l'extrémité USB-A du câble du port.

## Windows

1. Cliquez sur l'icône Retirer en toute sécurité située dans la barre d'état système Windows pour afficher les périphériques à éjecter. Si l'icône Retirer le périphérique en toute sécurité ne s'affiche pas, cliquez sur la flèche Afficher les icônes cachées dans la barre d'état système pour afficher toutes les icônes de la zone de notification.
2. Dans la liste des périphériques, sélectionnez le périphérique de stockage que vous souhaitez retirer. Windows affiche une notification dès qu'il est possible de retirer le périphérique en toute sécurité.
3. Retirez l'extrémité USB-A du câble du port.

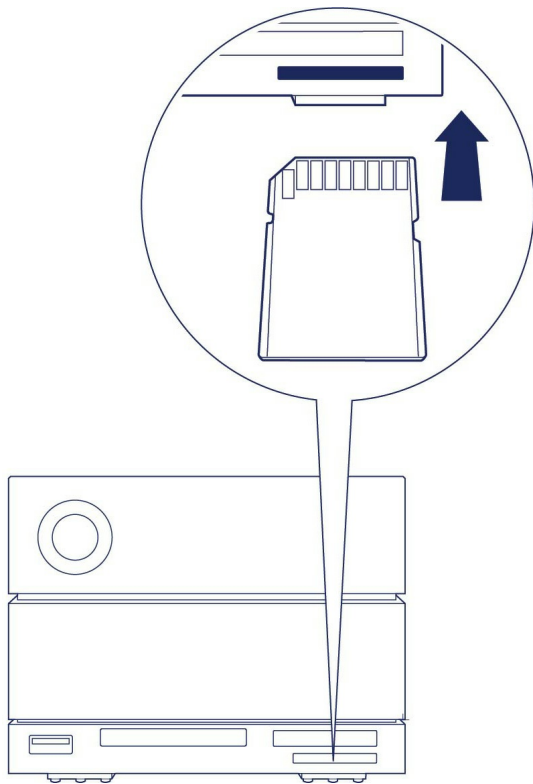
# Lecteur de carte mémoire Secure Digital Extended Capacity (SDXC)



Le port accepte les cartes jusqu'aux cartes SD UHS II.

## Lecture d'une carte mémoire SD

1. Tenez votre carte mémoire SD, SDHC ou SDXC à la verticale, l'étiquette en haut (les broches en bas).
2. Insérez la carte dans l'emplacement SD situé à l'avant de l'appareil jusqu'à la butée (vous entendrez peut-être un « clic »), puis relâchez. La carte est maintenant verrouillée dans son emplacement.



3. Ouvrez une fenêtre du Finder ou de l'Explorateur de fichiers pour parcourir et gérer le contenu de la carte SD.

## Éjection et retrait en toute sécurité d'une carte mémoire SD

### Toolkit

1. Assurez-vous que la carte mémoire SD n'est pas en cours d'accès
2. Ouvrez Toolkit.
3. Sur l'écran d'accueil, cliquez sur l'icône d'éjection de l'emplacement de la carte SD.
4. Insérez la carte dans l'emplacement SD situé à l'avant de l'appareil jusqu'à la butée (vous entendrez peut-être un « clic »), puis relâchez. La carte est éjectée.
5. Retirez la carte de son emplacement.

### macOS

1. Assurez-vous que la carte mémoire SD n'est pas en cours d'accès.
2. Dans une fenêtre du Finder, éjectez le volume de la carte SD.
3. Insérez la carte dans l'emplacement SD situé à l'avant de l'appareil jusqu'à la butée (vous entendrez peut-être un « clic »), puis relâchez. La carte est éjectée.
4. Retirez-la de son emplacement.

### Windows

1. Cliquez sur l'icône Retirer en toute sécurité située dans la barre d'état système Windows pour afficher les périphériques à éjecter. Si l'icône Retirer le périphérique en toute sécurité ne s'affiche pas, cliquez sur la flèche Afficher les icônes cachées dans la barre d'état système pour afficher toutes les icônes de la

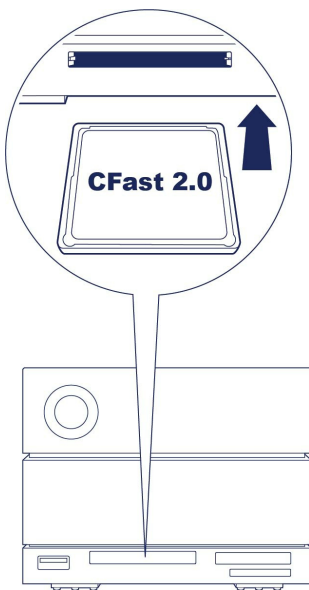
zone de notification.

2. Dans la liste des périphériques, sélectionnez le volume de la carte SD que vous souhaitez retirer. Windows affiche une notification dès qu'il est possible de retirer le périphérique en toute sécurité.
3. Insérez la carte dans l'emplacement SD situé à l'avant de l'appareil jusqu'à la butée (vous entendrez peut-être un « clic »), puis relâchez. La carte est éjectée.
4. Retirez-la de son emplacement.

## Lecteur de carte mémoire CFast 2.0

### Lecture d'une carte mémoire CFast 2.0

1. Tenez votre carte mémoire CFast 2.0 à la verticale, l'étiquette en haut.
2. Insérez la carte dans l'emplacement CFast 2.0 à l'avant de l'appareil et poussez-la doucement jusqu'à ce qu'elle soit bien en place.



3. Ouvrez une fenêtre du Finder ou de l'Explorateur de fichiers pour parcourir et gérer le contenu de la CFast 2.0.

## Éjection et retrait en toute sécurité d'une carte mémoire CFast 2.0

### Toolkit

1. Assurez-vous que la carte mémoire CFast 2.0 n'est pas en cours d'accès.
2. Ouvrez Toolkit.
3. Sur l'écran d'accueil, cliquez sur l'icône d'éjection de l'emplacement de la carte CFast 2.0.
4. Retirez la carte de son emplacement.

### macOS

1. Assurez-vous que la carte mémoire CFast 2.0 n'est pas en cours d'accès.

2. Dans une fenêtre du Finder, éjectez le volume de la CFast 2.0.
3. Retirez la carte de son emplacement.

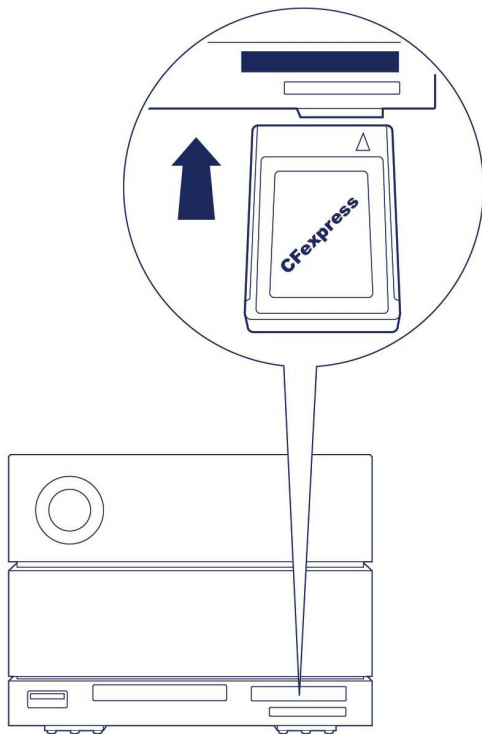
## Windows

1. Cliquez sur l'icône Retirer en toute sécurité située dans la barre d'état système Windows pour afficher les périphériques à éjecter. Si l'icône Retirer le périphérique en toute sécurité ne s'affiche pas, cliquez sur la flèche Afficher les icônes cachées dans la barre d'état système pour afficher toutes les icônes de la zone de notification.
2. Dans la liste des périphériques, sélectionnez le volume de la carte CFast 2.0 que vous souhaitez retirer. Windows affiche une notification dès qu'il est possible de retirer le périphérique en toute sécurité.
3. Retirez la carte de son emplacement.

# Lecteur de carte mémoire CFexpress B

## Lecture d'une carte mémoire CFexpress B

1. Tenez votre carte mémoire CFexpress B à la verticale, l'étiquette en haut.
2. Insérez la carte dans l'emplacement CFexpress B à l'avant de l'appareil et poussez-la doucement jusqu'à ce qu'elle soit bien en place.



3. Ouvrez une fenêtre du Finder ou de l'Explorateur de fichiers pour parcourir et gérer le contenu de la carte CFexpress B.



**Important :** le LaCie 2big Dock accepte le format CFexpress B, mais pas le format de carte XQD.

## Éjection et retrait en toute sécurité d'une carte mémoire CFexpress B

### Toolkit (macOS uniquement)

1. Assurez-vous que la carte mémoire CFexpress B n'est pas en cours d'accès.
2. Ouvrez Toolkit.
3. Sur l'écran d'accueil, cliquez sur l'icône d'éjection de l'emplacement de la carte CFexpress B.
4. Retirez la carte de son emplacement.

### macOS

1. Assurez-vous que la carte mémoire CFexpress B n'est pas en cours d'accès.
2. Dans une fenêtre du Finder, éjectez le volume de la carte CFexpress B.
3. Retirez la carte de son emplacement.

### Windows

Afin d'optimiser les performances de copie, Windows traite une carte insérée dans l'emplacement CFexpress B comme un disque non amovible. Pour retirer une carte CFexpress B en limitant les risques de perte de données, éjectez le LaCie 2big Dock de votre ordinateur avant de retirer physiquement la carte de son emplacement.

1. Assurez-vous que les cartes mémoire insérées ne sont pas en cours d'accès
2. et qu'il en est de même pour le LaCie 2big Dock.
3. Cliquez sur l'icône Retirer en toute sécurité située dans la barre d'état système Windows pour afficher les périphériques à éjecter. Si l'icône Retirer le périphérique en toute sécurité ne s'affiche pas, cliquez sur la flèche Afficher les icônes cachées dans la barre d'état système pour afficher toutes les icônes de la zone de notification.
4. Dans la liste des périphériques, choisissez le LaCie 2big Dock pour l'éjecter. Windows affiche une notification dès qu'il est possible de déconnecter le périphérique en toute sécurité.
5. Débranchez le câble Thunderbolt du PC et attendez que le LaCie 2big Dock s'éteigne.
6. Retirez la carte CFexpress B de son emplacement.
7. Rebranchez le câble Thunderbolt pour mettre le 2big Dock sous tension.

# Port d'expansion

## DisplayPort 1.4

DisplayPort est une interface d'affichage numérique utilisée pour connecter une source vidéo à un appareil d'affichage (par exemple, un écran d'ordinateur) ainsi que d'autres formes de données numériques. DP 1.4 prend en charge jusqu'à deux écrans 4K ou un écran 8K.

**i** Le LaCie 2big Dock offre toutes les performances disponibles pour DisplayPort 1.4. Cependant, tous les ordinateurs équipés de ports Thunderbolt ne prennent pas en charge DisplayPort 1.4, ce qui limite les sorties vers les écrans. En outre, certains écrans n'acceptent pas toute la bande passante disponible pour DisplayPort 1.4. Vérifiez donc la compatibilité DisplayPort 1.4 dans la documentation de vos ordinateurs et écrans.

**i** DisplayPort peut être compatible avec certains adaptateurs HDMI, DVI et VGA (non inclus). Notez que ces derniers n'ont pas été testés.

## Connexion du DisplayPort

1. Insérez l'extrémité DP 1.4 du câble ou de l'adaptateur dans le port situé à l'arrière du 2big Dock jusqu'à ce qu'elle s'enclenche. Le câble/l'adaptateur est maintenant verrouillé dans le port DP 1.4.
2. Connectez l'autre extrémité du câble à l'écran audio/vidéo configuré.

## Déconnexion du DisplayPort

1. Saisissez l'extrémité DP 1.4 du câble ou de l'adaptateur qui est connecté au 2big Dock.
2. Maintenez la patte de dégagement avec votre pouce, puis tirez vers l'arrière pour retirer le câble du port.

# Montage en série et alimentation

Utilisez les deux ports Thunderbolt 3 du LaCie 2big Dock pour :

- établir une connexion directe à un ordinateur compatible avec la technologie Thunderbolt 3 et Thunderbolt 4 ;
- monter en série des périphériques et des écrans compatibles avec la technologie Thunderbolt.

## Comment connecter en série

Le port pour périphérique Thunderbolt 3 du 2big Dock peut être utilisé pour connecter en série des périphériques Thunderbolt compatibles, tels que des disques durs et des écrans. Si vous disposez d'un autre périphérique de stockage Thunderbolt, veillez à le connecter en série avant d'ajouter des écrans ou des périphériques USB compatibles. Vous trouverez ci-dessous un exemple d'enchaînement des périphériques dans un montage en série Thunderbolt.

1. Ordinateur doté d'un port Thunderbolt 3.
2. LaCie 2big Dock (connecté à l'ordinateur via un port **hôte** Thunderbolt 3).
3. LaCie d2 Thunderbolt 3 (connecté au port Thunderbolt 3 du **montage en série/périphérique** du 2big Dock).
4. Second LaCie d2 Thunderbolt 3 (connecté au premier d2 via le port Thunderbolt 3).
5. LaCie Rugged SSD (connecté au second d2 via le port Thunderbolt 3).

Les périphériques USB peuvent terminer une série Thunderbolt et doivent toujours être montés en dernier. Ils doivent être connectés au port Thunderbolt secondaire du périphérique précédent. (Le périphérique USB ne sera pas reconnu s'il est connecté au port USB-C du périphérique précédent).

**i Informations importantes sur les câbles :** lorsque vous connectez le port Thunderbolt 3 dans un montage en série/périphérique du 2big Dock à un appareil compatible, utilisez des câbles spécialement conçus pour prendre en charge Thunderbolt 3.

## Alimentation

2Big Dock fournit de l'énergie à votre ordinateur portable connecté et aux périphériques compatibles.

Aucun périphérique connecté au port pour périphérique

Port hôte

Port pour périphérique

---

45 W

-

Périphérique connecté au port pour périphérique

Port hôte

Port pour périphérique

30 W

15 W



2big Dock doit être alimenté par son câble d'alimentation afin de pouvoir alimenter les appareils compatibles.



Le LaCie n'est pas responsable des appareils qui subissent des dommages, des dégâts ou des dysfonctionnements lorsqu'ils sont connectés au LaCie 2big Dock.



# Formatage en option

Votre périphérique est préformaté par défaut en exFAT (Extended File Allocation Table) pour assurer sa compatibilité avec les ordinateurs Windows et Mac.

## Choisir un format de système de fichiers

Pour choisir un format de système de fichiers, commencez par décider de privilégier la **compatibilité** ou la **performance** en fonction de votre utilisation du disque au quotidien.

- **Compatibilité** : Si vous connectez votre disque à des ordinateurs Windows et Mac, il vous faut un format multi-plateformes.
- **Performance** : Si vous utilisez votre disque avec un seul type d'ordinateur, formatez-le en fonction du système de fichiers natif de votre système d'exploitation afin d'optimiser ses performances en matière de copie de fichiers.

## Compatibilité Windows et Mac

Le format exFAT est un système de fichiers léger, compatible avec toutes les versions Windows et les versions macOS les plus récentes. Si vous utilisez votre disque avec des ordinateurs Windows et Mac, formatez votre disque en exFAT. Si le format exFAT garantit un accès multi-plateformes permettant de travailler sur tout type d'ordinateur, n'oubliez pas toutefois que :

- le format exFAT n'est pas compatible ou recommandé pour les utilitaires de sauvegarde intégrés tels que Historique des fichiers (Windows) et Time Machine (macOS). Si vous souhaitez utiliser l'un de ces utilitaires de sauvegarde, pensez à formater le disque selon le système de fichiers natif de l'ordinateur sur lequel est installé l'utilitaire en question.
- exFAT n'est pas un système de fichiers journalisé, d'où un risque accru d'altération des données en cas d'erreur ou si le périphérique n'est pas déconnecté de l'ordinateur en bonne et due forme.

## Optimisation des performances de Windows

NTFS (New Technology File System) est un système de fichiers journalisé propriétaire pour Windows. macOS peut accéder en lecture aux volumes NTFS, mais ne peut y accéder en écriture en natif. Autrement dit, votre Mac peut copier des fichiers d'un disque formaté en NTFS, mais ne peut ajouter ou supprimer des fichiers sur le disque en question. Pour plus de souplesse avec un ordinateur Mac, optez pour le format exFAT.

## Optimisation des performances de MacOS

Apple propose deux systèmes de fichiers propriétaires.

Mac OS Extended (également appelé Hierarchical File System Plus ou HFS+) est un système de fichiers Apple utilisé depuis 1998 pour les disques internes mécaniques et hybrides. HFS+ est le système de fichiers par défaut pour macOS Sierra (version 10.12 et plus récentes).

APFS (Apple File System) est un système de fichiers Apple optimisé pour les disques SSD et les systèmes de stockage basés sur la technologie Flash. Toutefois, il est également compatible avec les disques durs. Ce système de fichiers a vu le jour avec le lancement de macOS High Sierra (version 10.13). APFS est un format uniquement lisible par les ordinateurs Mac équipés du système d'exploitation High Sierra ou d'un système plus récent.

Pour choisir entre les systèmes de fichiers Apple, gardez les éléments suivants à l'esprit :

- Le système d'exploitation Windows ne peut pas lire ou écrire des données, en natif, sur les volumes APFS ou HFS+. Si la compatibilité multi-plateformes est une priorité, formatez votre disque en exFAT.
- Si vous envisagez d'utiliser votre disque avec Time Machine :
  - APFS est le format par défaut pour macOS Big Sur (version 11) et les versions plus récentes ;
  - HFS+ est le format par défaut pour macOS Catalina (version 10.15) et les versions antérieures.
- Si vous envisagez d'utiliser votre disque pour déplacer des fichiers entre des ordinateurs Mac équipés d'une version OS antérieure, privilégiez le format HFS+ au format APFS.
- Systèmes de fichiers macOS et Android : le formatage du disque pour macOS ne garantit pas une prise en charge des appareils mobiles Android.

## En savoir plus

Pour obtenir de plus amples informations de manière à choisir le format de système de fichiers le plus adapté, rendez-vous sur la page [Comparaison des formats des systèmes de fichiers](#).

## Instructions de formatage

Pour en savoir plus sur le formatage de votre disque, rendez-vous sur la page [Formatage du disque](#).

# Gestion du RAID

RAID signifie Redundant Array of Independent Disks (réseau redondant de disques indépendants). RAID contient le mot « réseau » et ces deux termes sont souvent interchangeables. Un réseau est une combinaison d'au moins deux disques physiques qui sont présentés au système d'exploitation comme un seul volume.

Les disques sont combinés en différentes configurations RAID connues sous l'appellation de niveaux RAID. Le niveau RAID choisi dépend des attributs de stockage souhaités en priorité :

<b>Capacité</b>	Quantité totale de données qu'il est possible de stocker.
<b>Performances</b>	Vitesse à laquelle les données sont copiées.
<b>Protection</b>	Nombre de disques pouvant tomber en panne avant une perte de données.

Votre disque LaCie 2big Dock peut être configuré en RAID 0, RAID 1 ou JBOD. Chaque niveau RAID présente ses propres avantages :

**RAID 0** : les données ne sont pas dupliquées sur les deux disques durs en mode RAID 0. Cette configuration permet des transferts plus rapides et offre un espace de stockage plus important puisque la capacité des deux disques peut être utilisée en totalité pour stocker des données uniques. Il manque toutefois au RAID 0 une fonctionnalité très importante : la protection des données. En cas de défaillance d'un disque dur, toutes les données de la matrice sont perdues.

**RAID 1** : le RAID 1 garantit un niveau de sécurité renforcé puisque les données sont dupliquées sur chaque disque de la matrice. En cas de défaillance de l'un des disques, les données restent accessibles sur l'autre disque. Néanmoins, cela a un prix : étant donné que les mêmes données sont écrites sur chaque disque, la copie prend plus de temps et la capacité de stockage totale est réduite de 50 %. Le niveau RAID 1 est un bon choix si vous privilégiez la sécurité à la vitesse ou à l'espace disque.

**JBOD** : le sigle « JBOD » signifie « Just a Bunch of Disks », autrement dit vos deux disques n'ont pas été configurés en matrice et fonctionnent tels deux disques indépendants.

Pour résumer, chaque niveau RAID a ses propres avantages :

Niveau RAID	Capacité	Protection	Vitesse	Paramètre d'usine
RAID 0	100 %	Aucun	Excellente	Oui

RAID 1	50 %	Excellente	Bien	Non
Système JBOD	100 %	Aucun	Variable	Non

## Téléchargement et installation du LaCie RAID Manager

LaCie RAID Manager gère le stockage pour votre périphérique de stockage LaCie. Téléchargez et installez l'application LaCie RAID Manager avant de connecter le périphérique de stockage LaCie à votre ordinateur. Le processus installe automatiquement un pilote qui permet à LaCie RAID Manager de détecter le périphérique et de gérer les matrices RAID. Pour obtenir des instructions de téléchargement, consultez le [Guide de l'utilisateur de LaCie RAID Manager pour périphériques 2 baies](#).

En savoir plus sur LaCie RAID Manager

[LaCie RAID Manager pour les dispositifs 2 baies](#)

[Télécharger LaCie Raid Manager](#)

[Systèmes d'exploitation pris en charge](#)

## Lancement de LaCie RAID Manager

### Utilisateurs administrateurs

Les utilisateurs qui bénéficient de droits d'administrateur sur l'ordinateur peuvent lancer LaCie RAID Manager sans se connecter à l'application.

### Utilisateurs standard

Un utilisateur standard (non administrateur) qui lance LaCie RAID Manager est invité à se connecter avec les identifiants fournis par l'administrateur. Un administrateur doit lancer l'application afin de préparer le périphérique pour l'utilisateur standard.

## Modification des niveaux RAID

Pour changer de niveau RAID, vérifiez que le 2big Dock est connecté à votre ordinateur et sous tension.



Si vous modifiez le réseau, tous les fichiers seront supprimés du 2big Dock.

1. Lancez LaCie RAID Manager.
2. Cliquez sur [Matrice](#) dans le volet latéral, puis sur Modifier.

3. Sélectionnez le niveau RAID que vous souhaitez configurer, puis cliquez sur Suivant.
4. Pour confirmer que vous souhaitez modifier la matrice, cliquez sur Modifier.
5. Suivez les instructions qui s'affichent à l'écran.

## Gestion des périphériques et des applications avec LaCie RAID Manager

Pour tout complément d'informations, consultez le [Guide de l'utilisateur de LaCie RAID Manager pour périphériques 2 baies](#).

# Compatible avec l'iPad USB-C

Vos périphériques de stockage LaCie sont utilisables avec les iPad USB-C haut de gamme. Ils représentent donc une solution idéale pour déplacer des fichiers entre des ordinateurs, des services cloud et des systèmes de stockage externe. Les iPad peuvent également servir de station de montage mobile, parfaite pour importer des contenus multimédias dans des applications plus avancées de traitement des photos et des vidéos.

Pour en savoir plus sur les sujets ci-dessous, consultez [External Storage and iPadOS](#) (stockage externe et iPadOS) :

- Connexion du périphérique de stockage aux iPad compatibles
- Actions disponibles
- Sélection de plusieurs fichiers
- Accès aux périphériques de stockage dans une application
- Périphériques de stockage externe et concentrateurs USB compatibles
- Performances du stockage externe sur un iPad par rapport à un ordinateur
- Périphériques de stockage Thunderbolt
- Autonomie
- Éjection
- Formats de stockage
- Protection par mot de passe
- Toolkit et premières connexions

# Entretien des disques durs

## Précautions

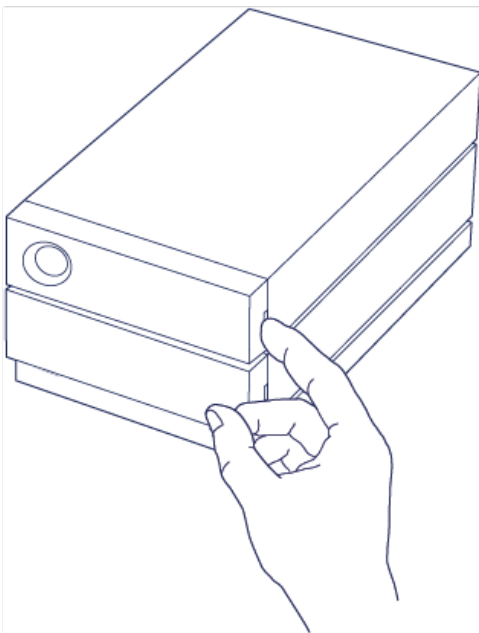
- « Échange à chaud » signifie que vous pouvez retirer et remplacer des disques durs lorsque le boîtier est sous tension.
- Durant le fonctionnement, les disques durs doivent rester dans leur emplacement pour garantir une circulation d'air optimale. La circulation de l'air et les performances des ventilateurs sont réglées par la température.
- Veillez à respecter toutes les précautions habituelles en matière de protection contre les décharges électrostatiques lorsque vous manipulez les disques durs.

## Remplacement d'un disque dur

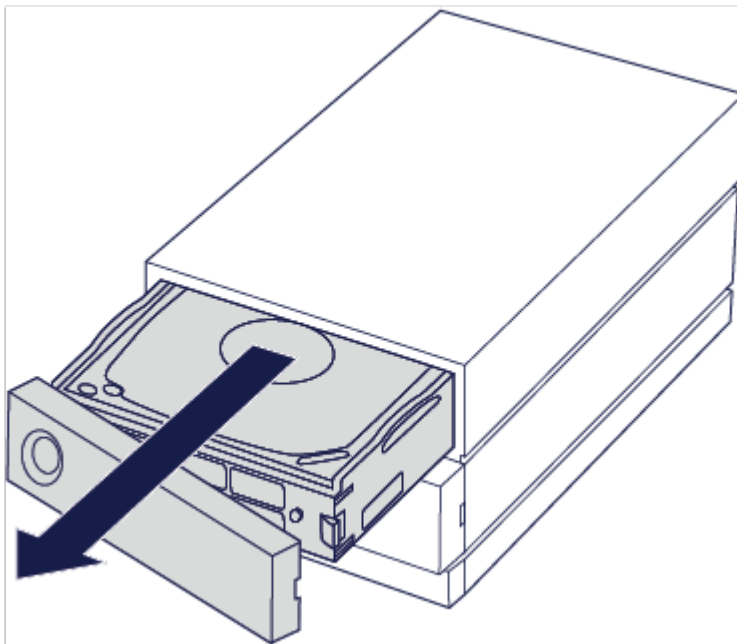
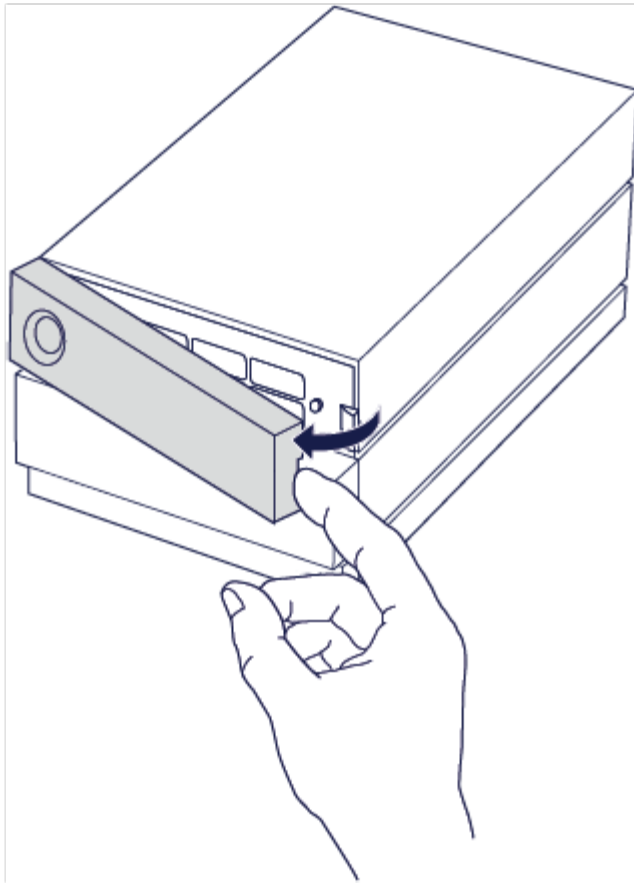
Si un disque dur défectueux est sous garantie, veuillez à prendre contact avec l'assistance LaCie pour recevoir un disque de remplacement.

Il n'est pas nécessaire de mettre l'ordinateur hors tension pour remplacer un seul disque dur.

1. Localisez le disque dur à remplacer et placez votre index sur le petit trou situé sur le côté droit de son plateau.

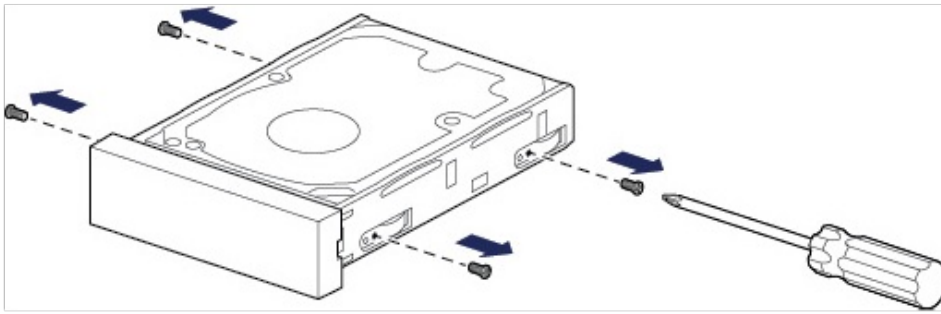


2. Retirez lentement votre index du boîtier et maintenez celui-ci fermement pendant que le disque dur se déconnecte du connecteur SATA. Une fois le disque dur libéré, tenez-le disque des deux mains pour le retirer de son emplacement.

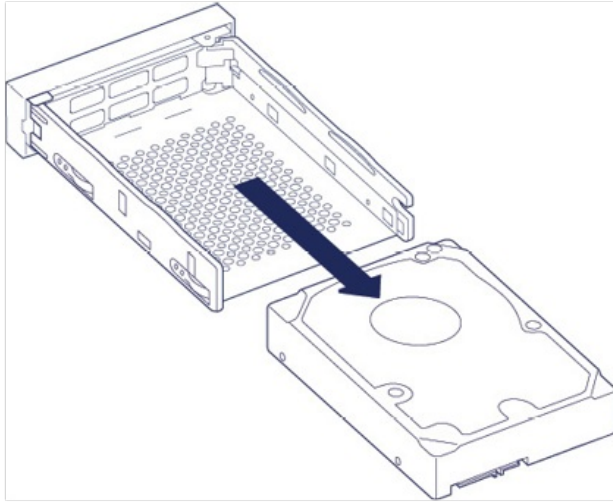


3. Si vous remplacez un disque dur défaillant par un plateau à disques entier, passez directement à l'étape 4. Effectuez les étapes suivantes si vous remplacez le disque dur en utilisant le même plateau.
  - À l'aide d'un tournevis cruciforme, retirez avec précaution les quatre vis de leur emplacement.

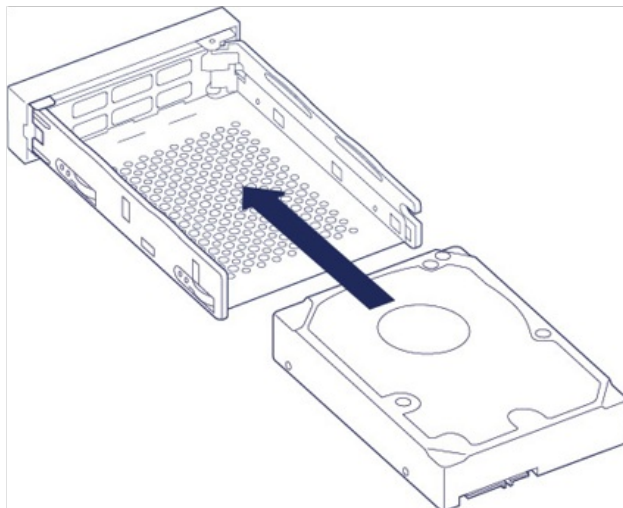




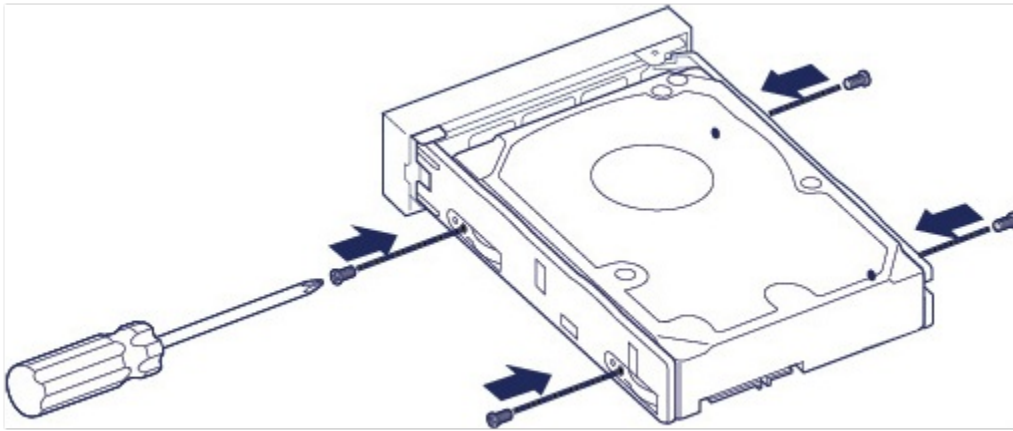
- Faites lentement glisser le disque hors du plateau.



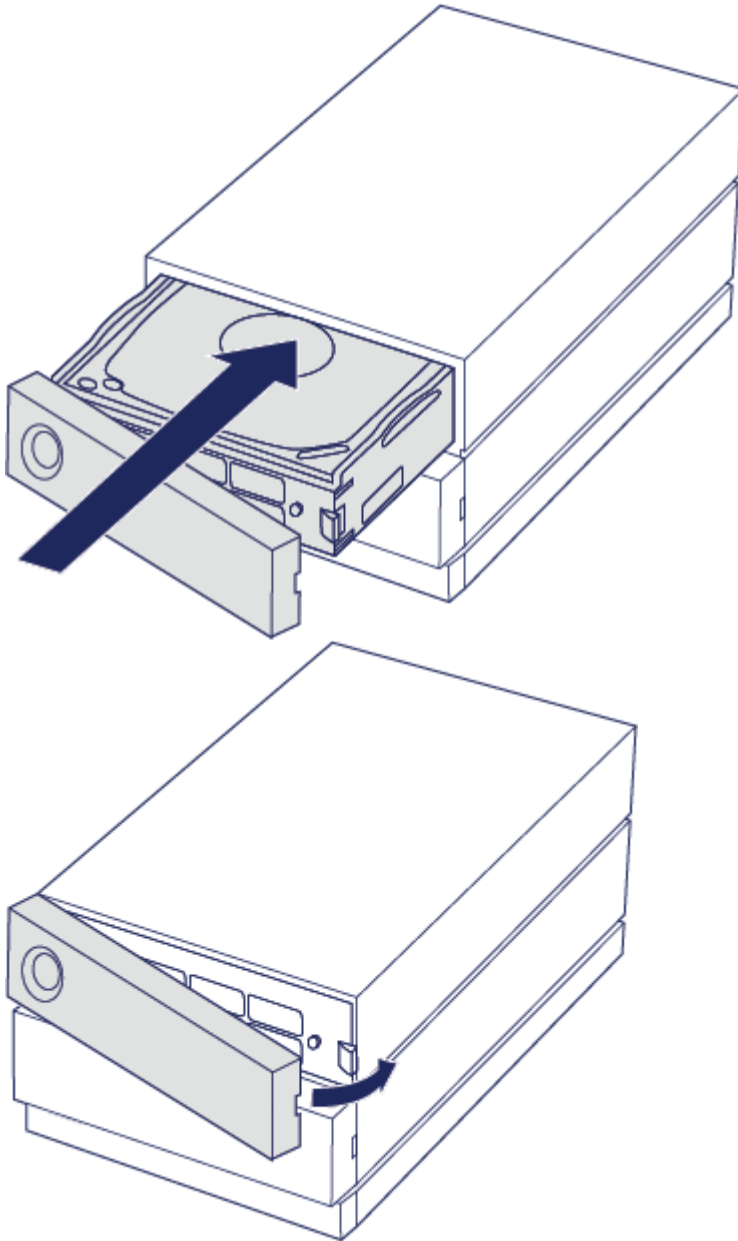
- Placez le plateau à disques vide sur une surface de travail plate avec la poignée en bas à gauche.
- Sur de nombreux disques, l'étiquette est située sur un côté et le circuit imprimé sur le côté opposé. En tenant le disque de sorte que l'étiquette soit tournée vers le haut, placez lentement le disque dur dans le plateau à disques. Veillez à ce que le connecteur SATA soit situé à gauche. Les quatre emplacements de vis doivent être alignés avec les quatre trous de vis du disque.



4. À l'aide d'un tournevis cruciforme, vissez avec précaution les quatre vis dans leur emplacement. Ne forcez pas. Un serrage trop important risquerait de rendre difficile leur retrait et d'endommager le pas de vis.



5. Insérez avec précaution la totalité du plateau à disques dans l'emplacement de disque vide. Appuyez doucement sur la poignée du plateau à disques jusqu'à ce que ce dernier correctement enfoncé.



Lorsque vous remplacez des disques durs faisant partie d'un réseau RAID actif, leurs voyants clignotent en rouge et bleu pour indiquer que le réseau RAID effectue la synchronisation des données. Vous pouvez

continuer à utiliser le stockage LaCie 2big Doc, mais les performances restent réduites tant que la synchronisation n'est pas terminée.

## Boîtier LaCie 2big Doc : composants non réparables

Les composants situés dans le châssis ne sont PAS échangeables à chaud en dehors des centres de service agréés par LaCie. Le retrait du couvercle annule la garantie de votre produit. De plus, le retrait, le remplacement ou le changement de toute pièce à l'intérieur du boîtier, ou l'exécution de toute opération concernant les composants du boîtier annule la garantie. En cas d'erreur ou de défaillance du matériel, contactez l'assistance LaCie.

# Questions fréquentes

Pour obtenir de l'aide sur la configuration et l'utilisation de votre disque dur LaCie, consultez les questions fréquemment posées ci-dessous. Pour obtenir plus d'aide, consultez le site [www.lacie.com/support/2big-dock](http://www.lacie.com/support/2big-dock).

## Tous les utilisateurs

### Problème : Le transfert de fichiers est trop lent.

#### Thunderbolt 3

Q. : Les deux extrémités du câble sont-elles bien branchées ?

R. : Lisez les astuces de dépannage concernant le branchement du câble ci-après :

- Vérifiez que les deux extrémités du câble sont entièrement insérées dans leurs ports respectifs.
- Veillez à éjecter le LaCie 2big Dock de votre ordinateur en toute sécurité, puis débranchez le câble. Patientez 10 secondes avant de reconnecter le 2big Dock à l'ordinateur.

Q. : Y a-t-il d'autres périphériques Thunderbolt 3 ou USB connectés au même port ou concentrateur ?

R. : Déconnectez les autres périphériques et observez si le niveau de performances du disque augmente.

Q. : Le périphérique est-il connecté à un port USB-C Thunderbolt 3 de l'ordinateur ou du concentrateur ?

R. : Connectez le LaCie 2big Dock au port USB-C d'un ordinateur qui prend en charge les périphériques Thunderbolt 3 ou Thunderbolt 4. Le port USB-C doit être signalé par une icône en forme d'éclair, signe de compatibilité avec la technologie Thunderbolt 3.

Q. : Votre ordinateur ou le système d'exploitation prend-il en charge la technologie Thunderbolt 3 ?

R. : Consultez la documentation de votre ordinateur et du système d'exploitation pour en savoir plus sur leur compatibilité avec la technologie Thunderbolt 3.

### Problème : Je souhaite ajouter un disque dur USB-C au montage en série Thunderbolt 3.

Q. : Puis-je relier mon disque dur USB-C à un montage en série Thunderbolt 3 ?

R. : Oui. Veillez à placer le disque dur USB-C à la fin du montage en série Thunderbolt 3 dans la mesure où les périphériques USB ne sont pas équipés d'un second port pour poursuivre le montage. À noter que leur intégration à un montage en série Thunderbolt 3 ne fait pas des périphériques USB-C des périphériques Thunderbolt 3. Les performances des périphériques USB-C se limitent uniquement à leurs capacités.

Exemple : L'ajout d'un disque dur USB 3.1 de 1re génération à la fin d'un montage en série Thunderbolt 3

permet de bénéficier d'un taux de transfert de 5 Gbits/s tandis qu'avec un disque dur USB 3.1 de 2e génération, le taux de transfert peut atteindre 10 Gbits/s.

## **Problème : Je dois protéger mon disque dur par un mot de passe et/ou le chiffrer.**

**Q.** : Puis-je protéger mon disque dur par un mot de passe ?

**R.** : Oui, il est possible de protéger le disque dur ou des dossiers et des fichiers spécifiques par un mot de passe. Des solutions de protection par mot de passe sont proposées par une multitude de marques. Toutefois, la société LaCie ne saurait en aucun cas se porter garante de ces solutions dans la mesure où elle ne teste pas les applications tierces.

Certaines versions de Windows sont dotées de la fonction Bitlocker. Cet utilitaire intégré assure la protection des disques durs par un mot de passe. Pour tout complément d'informations sur la fonction Bitlocker, consultez [la documentation de référence Microsoft](#).

**Q.** : Puis-je chiffrer mon disque dur ?

**R.** : Oui, le disque dur peut être chiffré. Des solutions de chiffrement sont proposées par une multitude de marques. Toutefois, la société LaCie ne saurait en aucun cas se porter garante de ces solutions dans la mesure où elle ne teste pas les applications tierces.

Certaines versions de Windows sont dotées de la fonction Bitlocker. Cet utilitaire intégré assure le chiffrement des disques durs. Pour tout complément d'informations sur la fonction Bitlocker, consultez [la documentation de référence Microsoft](#).

## **Problème : Je reçois des messages d'erreur de transfert de fichier.**

**Q.** : Avez-vous reçu un message « Erreur -50 » lors de la copie d'un volume FAT32 ?

**R.** : Lors de la copie de fichiers ou de dossiers à partir d'un ordinateur vers un volume FAT32, certains caractères contenus dans les noms ne peuvent pas être copiés. Ces caractères incluent, sans toutefois s'y limiter : ? < > / \ :

Vérifiez que le nom de vos fichiers ou dossiers ne contient pas ces caractères.

Si ce problème est récurrent ou qu'aucun fichier ne contient de caractères incompatibles, essayez de reformater le disque en NTFS (utilisateurs Windows) ou HFS+ (utilisateurs Mac). Voir la page [Formatage et partitionnement en option](#).

# Mac

## **Problème : L'icône de disque dur ne s'affiche pas sur mon bureau**

**Q.** : Votre Finder est-il configuré pour masquer les disques durs sur le bureau ?

R. : Accédez au Finder, puis cochez [Préférences | onglet Général | Afficher ces éléments sur le bureau](#). Vérifiez que [Disques durs](#) est sélectionné.

Q : Votre disque dur est-il reconnu par le système d'exploitation ?

R. : Ouvrez l'utilitaire de disque dans [Aller | Utilitaires | Utilitaire de disque](#). Si le disque dur est répertorié dans la colonne de gauche, vérifiez les préférences du Finder pour comprendre pourquoi il ne s'affiche pas sur le bureau (revenez à la question précédente).

Q : Avez-vous suivi la procédure d'installation correcte pour votre système d'exploitation ?

R. : Reportez-vous à la procédure d'installation décrite dans la section [Connexion](#).

## Windows

### Problème : L'icône du disque dur n'apparaît pas dans Ce PC.

Q : Le disque dur est-il répertorié dans le Gestionnaire de périphériques ?

R. : Tous les disques apparaissent au moins à un endroit dans le Gestionnaire de périphériques.

Tapez `Gestionnaire de périphériques` dans le champ de recherche pour l'ouvrir. Accédez à la section `Lecteurs de disque` et, si nécessaire, cliquez sur le signe Plus (+) pour afficher la liste complète des périphériques. Si vous n'êtes pas sûr que votre disque y figure, débranchez-le de manière sécurisée, puis reconnectez-le. La ligne qui change correspond à votre disque dur LaCie.

Q : Une icône inhabituelle apparaît-elle à côté de votre disque dur ?

R. : Le Gestionnaire de périphériques Windows affiche généralement des informations sur les pannes des périphériques. Bien qu'il puisse vous aider à résoudre la plupart des problèmes, il n'affiche pas nécessairement la cause exacte ni ne fournit de solution précise.

L'apparition d'une icône inhabituelle en regard du disque dur peut révéler la présence d'un problème. Au lieu de l'icône habituelle correspondant au type de périphérique, il s'agit d'un point d'exclamation, d'un point d'interrogation ou d'un X. Cliquez sur cette icône avec le bouton droit de la souris, puis sélectionnez `Propriétés`. L'onglet `Général` indique une cause possible du dysfonctionnement du périphérique.

# Regulatory Compliance

---

Product Name	LaCie 2big Dock
--------------	-----------------

---

Regulatory Model Number	LRDMU06
-------------------------	---------

---

## China RoHS



China RoHS 2 refers to the Ministry of Industry and Information Technology Order No. 32, effective July 1, 2016, titled Management Methods for the Restriction of the Use of Hazardous Substances in Electrical and Electronic Products. To comply with China RoHS 2, we determined this product's Environmental Protection Use Period (EPUP) to be 20 years in accordance with the Marking for the Restricted Use of Hazardous Substances in Electronic and Electrical Products, SJT 11364-2014.

中国 RoHS 2 是指 2016 年 7 月 1 日起施行的工业和信息化部令第 32 号“电力电子产品限制使用有害物质管理办法”。为了符合中国 RoHS 2 的要求，我们根据“电子电气产品有害物质限制使用标识”(SJT 11364-2014) 确定本产品的环保使用期 (EPUP) 为 20 年。

部件名称 Part Name	有害物质 Hazardous Substances					
	铅 (Pb)	汞 (Hg)	镉 (Cd)	六价铬 (Cr <sup>6+</sup> )	多溴联苯 (PBB)	多溴二苯醚 (PBDE)
硬盘驱动器 HDD	X	O	O	O	O	O
外接硬盘印刷电路板 Bridge PCBA	X	O	O	O	O	O
电源(如果提供) Power Supply (if provided)	X	O	O	O	O	O
接口电缆(如果提供) Interface cable (if provided)	X	O	O	O	O	O
其他外壳组件 Other enclosure components	O	O	O	O	O	O

本表格依据 SJ/T 11364 的规定编制。

This table is prepared in accordance with the provisions of SJ/T 11364-2014

O: 表示该有害物质在该部件所有均质材料中的含量均在 GB/T 26572 规定的限量要求以下。

O: Indicates that the hazardous substance contained in all of the homogeneous materials for this part is below the limit requirement of GB/T26572.

X: 表示该有害物质至少在该部件的某一均质材料中的含量超出 GB/T 26572 规定的限量要求。

X: Indicates that the hazardous substance contained in at least one of the homogeneous materials used for this part is above the limit requirement of GB/T26572.

## Taiwan RoHS

Taiwan RoHS refers to the Taiwan Bureau of Standards, Metrology and Inspection's (BSMI's) requirements in standard CNS 15663, Guidance to reduction of the restricted chemical substances in electrical and electronic equipment. Beginning on January 1, 2018, Seagate products must comply with the "Marking of presence" requirements in Section 5 of CNS 15663. This product is Taiwan RoHS compliant. The following table meets the Section 5 "Marking of presence" requirements.

台灣RoHS是指台灣標準局計量檢驗局(BSMI)對標準CNS15663要求的減排電子電氣設備限用化學物質指引。從2018年1月1日起, Seagate 產品必須符合CNS15663第5節「含有標示」要求。本產品符合台灣RoHS。下表符合第5節「含有標示」要求。



產品名稱: 外接式磁碟陣列, 型號: LRDMU06

Product Name: LaCie 2big Dock, Model: LRDMU06

單元 Unit	限用物質及其化學符號 Restricted Substance and its chemical symbol					
	鉛 (Pb)	汞 (Hg)	鎘 (Cd)	六價鉻 (Cr <sup>+6</sup> )	多溴聯苯 (PBB)	多溴二苯醚 (PBDE)
硬盤驅動器 HDD	—	○	○	○	○	○
外接硬盤印刷電路板 Bridge PCBA	—	○	○	○	○	○
電源 (如果提供) Power Supply (if provided)	—	○	○	○	○	○
傳輸線材 (如果提供) Interface cable (if provided)	—	○	○	○	○	○
其他外殼組件 Other enclosure components	○	○	○	○	○	○

備考 1. “○” 係指該項限用物質之百分比含量未超出百分比含量基準值。

Note 1. “○” indicates that the percentage content of the restricted substance does not exceed the percentage of reference value of presence.

備考 2. “—” 係指該項限用物質為排除項目。

Note 2. “—” indicates that the restricted substance corresponds to the exemption.