



# LaCie 2big Dock

Gebruikershandleiding

---



**Klik hier om een bijgewerkte online versie te bekijken**  
van dit document. Ook de meest recente content, uitvergroete afbeeldingen, betere navigatie en het zoekvenster zijn hier te vinden.

# Contents

<b>1 Welkom</b>	<b>6</b>
Inhoud van de verpakking	6
Minimale systeemvereisten	6
• Poorten	6
• Besturingssysteem	6
• Minimale vrije schijfruimte	6
<b>2 Systemoverzicht</b>	<b>7</b>
Aanzichten	7
• Vooraanzicht	7
• Aanzicht achterpaneel	7
Opslagbeheer	8
<b>3 Aan de slag</b>	<b>9</b>
De stroomkabel aansluiten	9
Aansluiten op computer	9
De LaCie 2big Dock instellen	10
• Start hier	11
• Uw apparaat registreren	11
• Toolkit downloaden	12
• Toolkit installeren	12
Opslagindeling	13
De harde schijf loskoppelen	14
<b>4 Gebruik Toolkit om RAID in te stellen, bestanden te importeren en nog veel meer</b>	<b>15</b>
Een RAID-array instellen	15
Geautomatiseerd bestanden importeren	15
Ledinstellingen	15
<b>5 Werking</b>	<b>16</b>
Inschakelen	16
Uitschakelen	16
Energiespaarstand	16
• Energiespaarstand: serieschakeling	17
• Energiespaarstand: USB 3.2 Gen 2-hub	17
• Energiespaarstand: beheerd met pc/Mac	17
• Stroom ontvangen	18
Kort drukken	18
Lang drukken	18
De Thunderbolt-kabel tijdens het gebruik verwijderen	18

Werking en warmtebeheer .....	19
Opstellen .....	19
<b>6 Systeem-leds .....</b>	<b>20</b>
Locaties van de leds .....	20
Gedrag van de leds .....	20
<b>7 Uw apparaat veilig verwijderen van uw computer .....</b>	<b>22</b>
Windows .....	22
Mac .....	22
• Uitwerpen via het Zoekmachine-venster .....	22
• Uitwerpen vanaf bureaublad .....	22
<b>8 Dockingfuncties .....</b>	<b>24</b>
<b>USB 3.2 Gen 2 .....</b>	<b>24</b>
• Een apparaat aansluiten op de USB 3.2-hub .....	24
• Een apparaat veilig uitwerpen en loskoppelen van de USB 3.2-hub .....	25
• macOS .....	25
• Windows .....	25
<b>Secure Digital Extended Capacity (SDXC)-geheugenkaartlezer .....</b>	<b>25</b>
• Een SD-geheugenkaart lezen .....	25
• Een SD-geheugenkaart veilig uitwerpen en verwijderen .....	26
• Toolkit .....	26
• macOS .....	26
• Windows .....	26
<b>CFast 2.0-geheugenkaartlezer .....</b>	<b>27</b>
• Een CFast 2.0-geheugenkaart lezen .....	27
• Een CFast 2.0-geheugenkaart veilig uitwerpen en verwijderen .....	27
• Toolkit .....	27
• macOS .....	27
• Windows .....	28
<b>CFexpress B-geheugenkaartlezer .....</b>	<b>28</b>
• Een CFexpress B-geheugenkaart lezen .....	28
• Een CFexpress B-geheugenkaart veilig uitwerpen en verwijderen .....	29
• Toolkit (alleen macOS) .....	29
• macOS .....	29
• Windows .....	29
<b>9 Uitbreidingspoort .....</b>	<b>30</b>
<b>DisplayPort 1.4 .....</b>	<b>30</b>
• De DisplayPort aansluiten .....	30
• De DisplayPort loskoppelen .....	30

<b>10 Serieschakeling en stroomvoorziening</b>	<b>31</b>
Apparaten in serie schakelen	31
Stroomvoorziening	31
<b>11 optionele opmaak</b>	<b>33</b>
Een bestandssysteemindeling kiezen	33
• Compatibiliteit met zowel Windows als Macs	33
• Geoptimaliseerde prestaties voor Windows	33
• Geoptimaliseerde prestaties voor macOS	33
• Meer informatie	34
Instructies voor formatteren	34
<b>12 RAID beheren</b>	<b>35</b>
LaCie RAID Manager downloaden en installeren	36
LaCie RAID Manager starten	36
• Beheerders	36
• Standaardgebruikers	36
Het RAID-niveau aanpassen	36
Apparaat- en appbeheer in LaCie RAID Manager	37
<b>13 Werkt met iPad USB-C</b>	<b>38</b>
<b>14 Onderhoud aan harde schijf</b>	<b>39</b>
Voorzorgsmaatregelen	39
Een harde schijf vervangen	39
LaCie 2big Dock-behuizing: niet zelf te repareren onderdelen	43
<b>15 Veelgestelde vragen</b>	<b>44</b>
Alle gebruikers	44
• Probleem: mijn bestandsoverdrachten gaan te langzaam.	44
• Probleem: ik heb een USB-C harde schijf die ik wil toevoegen aan de Thunderbolt3-serieschakeling.	44
• Probleem: ik wil mijn harde schijf met een wachtwoord beschermen en/of versleutelen.	45
• Probleem: ik krijg foutmeldingen bij bestandsoverdrachten.	45
Mac	45
• Probleem: Het pictogram van de harde schijf verschijnt niet op mijn bureaublad	45
Windows	46
• Probleem: er verschijnt geen pictogram voor de harde schijf in Computer	46
<b>16 Regulatory Compliance</b>	<b>47</b>
China RoHS	47
Taiwan RoHS	48



# Welkom

## Inhoud van de verpakking

- LaCie 2big Dock
- Externe voeding
- Thunderbolt 3-kabel (compatibel met Thunderbolt 3-, USB 3.1 Gen 1- en USB 3.1 Gen 2-poorten).
- Snelle-installatiegids

## Minimale systeemvereisten

### Poorten

Sluit uw LaCie-apparaat met de meegeleverde kabel aan op een computer met een Thunderbolt- of USB-C-poort.

### Besturingssysteem

Ga naar [Besturingssysteemvereisten voor LaCie-hardware en -software](#).

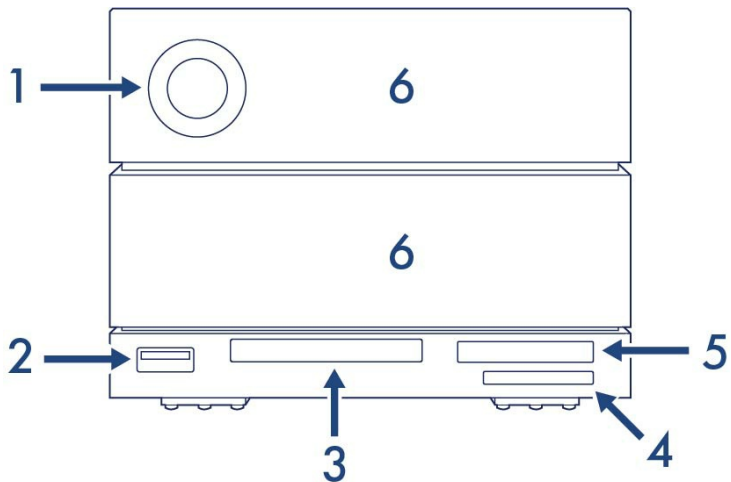
### Minimale vrije schijfruimte

600 MB aanbevolen.

# Systeemoverzicht

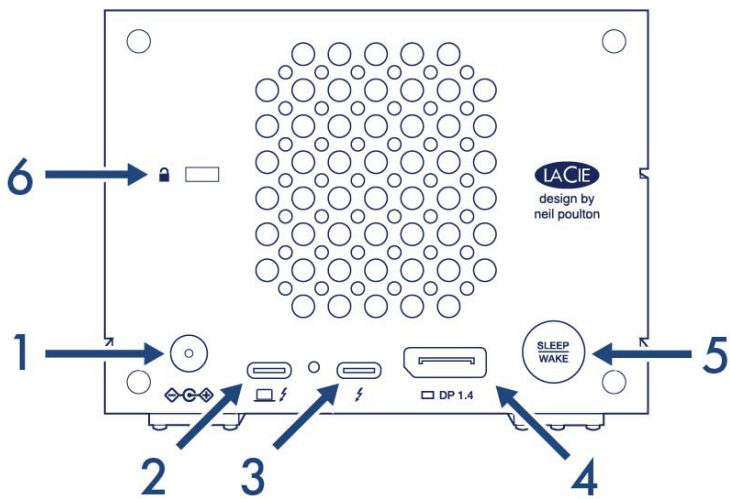
## Aanzichten

### Vooraanzicht



1. **Status-led:** geeft aan dat het apparaat is ingeschakeld en geeft statussignalen. Zie [Werking](#).
2. **USB 3.2 Gen 2-hub:** gebruik de hub om apparaten zoals mobiele telefoons op te laden (7,5 W uitgangsvermogen). Sluit shuttle-schijven, digitale camera's en andere apparaten aan om bestanden over te zetten. Zie [Dockingfuncties](#).
3. **CFast 2.0-sleuf:** gebruik deze sleuf om CFast 2.0-geheugenkaarten te lezen. Zie [Dockingfuncties](#).
4. **UHS-II SDXC-sleuf:** gebruik deze sleuf om SD-geheugenkaarten te lezen. Zie [Dockingfuncties](#).
5. **CFexpress B:** gebruik deze sleuf om CFexpress B-geheugenkaarten te lezen. Zie [Dockingfuncties](#).
6. **Schijfladen met verwisselbare schijven:** laden met harde schijven kunnen worden verwijderd om defecte harde schijven te vervangen. De harde schijven van de LaCie 2big Dock zijn hot-swappable schijven. Zie [Onderhoud aan harde schijf](#).

### Aanzicht achterpaneel



1. **Stroomtoevoer:** sluit op deze poort de stroomkabel aan. Gebruik alleen de stroomkabel die bij de LaCie 2big Dock is meegeleverd. Als u stroomkabels van derden of andere LaCie-stroomkabels met onjuiste spanning aansluit, kan het apparaat beschadigd raken. Zie [Werking](#).
2. **Thunderbolt 3 (host)-poort:** sluit de meegeleverde Thunderbolt 3-kabel aan op de Thunderbolt 3-hostpoort en op een Thunderbolt 3- of USB-C-poort van de hostcomputer. Zie [De LaCie 2big Dock aansluiten](#).
3. **Thunderbolt 3-poort (randapparaat/serieschakeling):** sluit compatibele apparaten en beeldschermen aan op de Thunderbolt 3-poort voor randapparaten/serieschakeling. U kunt één USB-apparaat aansluiten of meerdere Thunderbolt-apparaten in serie schakelen. Zie [Serieschakeling en stroomvoorziening](#).
4. **DisplayPort 1.4:** gebruik deze poort om het videosignaal van uw computer naar een monitor te sturen. U kunt een beeldscherm aansluiten op de Thunderbolt 3- of USB 3.1-poorten van de DisplayPort. Zie [Uitbreidingspoort](#).
5. **Knop voor sluimerstand/actief:** gebruik deze knop om het apparaat in en uit te schakelen. De knop wordt ook gebruikt om belangrijke acties te bevestigen tijdens de RAID-configuratie. Zie [Werking](#).
6. **Poort voor Kensington™-slot:** gebruik deze poort om de 2big Dock fysiek aan een bureau of rack te vergrendelen.

**!** **Belangrijke informatie over de poorten:** de LaCie 2big Dock kan op de Thunderbolt 3-hostpoort van een computer worden aangesloten. Voer geen van de volgende handelingen uit:

- Beide Thunderbolt 3-poorten aansluiten op één computer.
- Een Thunderbolt 3-poort verbinden met de ene computer en de andere Thunderbolt 3-poort met een andere computer.

## Opslagbeheer

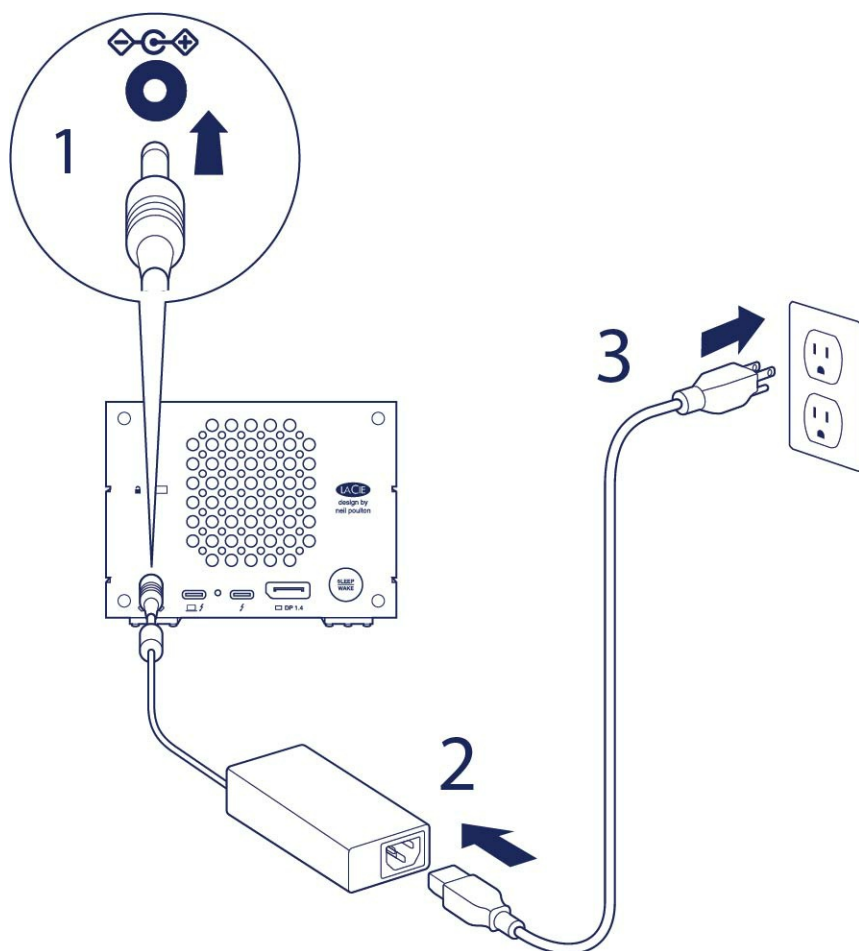
De LaCie 2big Dock-opslag wordt beheerd door het softwarehulpprogramma LaCie RAID Manager. Zie [RAID beheren](#) voor meer informatie.



# Aan de slag

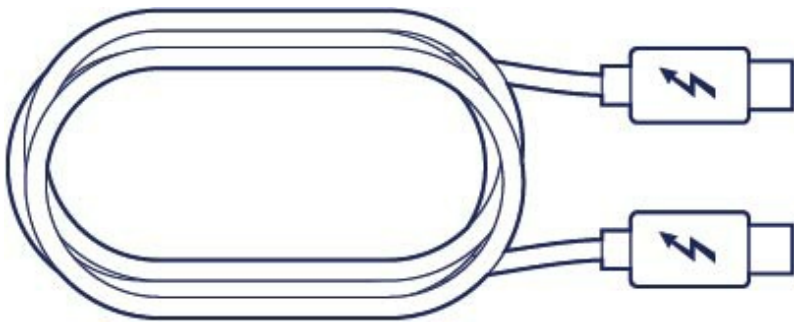
## De stroomkabel aansluiten

1. Sluit de voeding aan op de voedingsingang van de LaCie 2big Dock.
2. Sluit de stroomkabel aan op de stroomtoevoer.
3. Sluit de stroomkabel aan op een stopcontact dat op netvoeding is aangesloten.



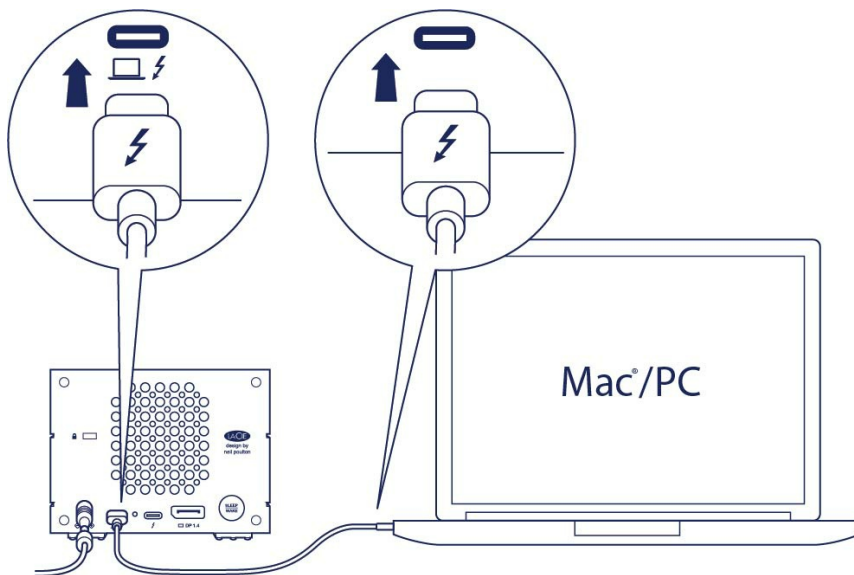
## Aansluiten op computer

De meegeleverde Thunderbolt-kabel kan worden gebruikt om de 2big Dock aan te sluiten op USB-C-hostpoorten die Thunderbolt of USB ondersteunen.



Gebruik de Thunderbolt 3-kabel om de 2big Dock op uw computer aan te sluiten. Let erop dat de kabel wordt:

- Aangesloten op de **hostpoort** links op het achterpaneel en **niet** op de poort voor randapparaten/serieschakeling.
- Aangesloten op een USB-C-poort van uw computer die Thunderbolt en/of USB ondersteunt.



## De LaCie 2big Dock instellen

Met deze instelprocedure kunt u:

De LaCie 2big Dock registreren

Haal het maximale uit uw apparaat, met eenvoudig toegankelijke informatie en ondersteuning.

Toolkit installeren

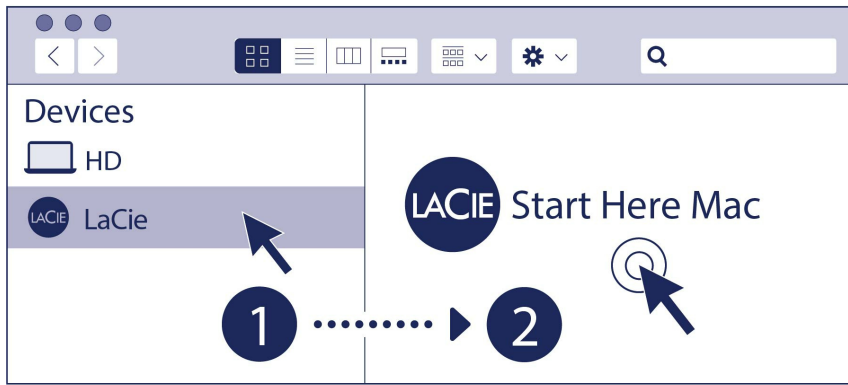
Beheer spiegelmappen en back-upplannen, automatiseer importaties vanaf geheugenkaarten, stel leds in en doe nog veel meer.



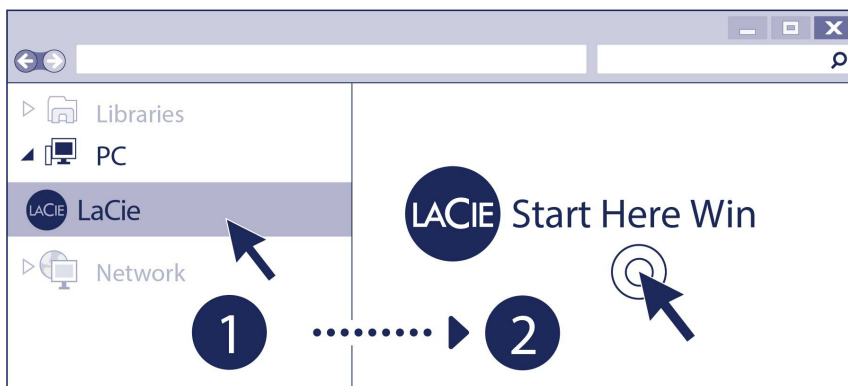
Uw computer dient verbonden te zijn met het internet om uw apparaat te registreren en Toolkit te installeren.

## Start hier

Mac®



Windows®



Gebruik een programma voor bestandsbeheer zoals Finder of Verkenner, open de LaCie 2big Dock en kies [Start Here Mac](#) (Start Mac hier) of [Start Here Win](#) (Start Win hier).

## Uw apparaat registreren

### Register

I have read and agree to...

- Terms and Conditions
- Privacy Statement
- Optional Offers

Voer uw gegevens in en klik op [Registreren](#).

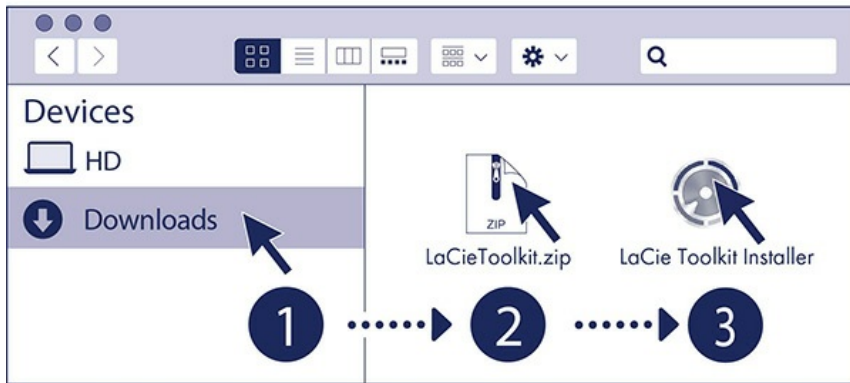
## Toolkit downloaden



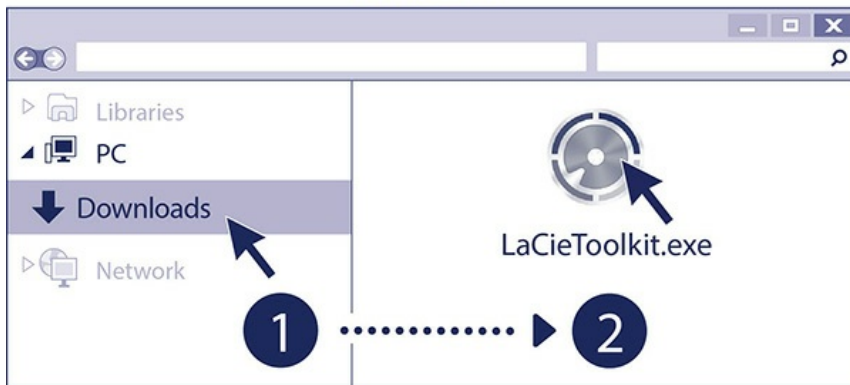
Klik op de knop [Download](#) (Downloaden).

## Toolkit installeren

## Mac®



## Windows®



Open een programma voor bestandsbeheer zoals Verkenner of Finder en ga naar de map waar uw downloads worden opgeslagen.



Open het bestand [LaCieToolkit.zip](#). Klik op de [LaCie Toolkit Installer](#) om de toepassing te starten.



Klik op het bestand [LaCieToolkit.exe](#) om de toepassing te starten.



Voor de installatie en het gebruik van Toolkit moet uw computer met internet verbonden zijn.

Raadpleeg de [LaCie Toolkit-gebruikershandleiding](#) voor meer informatie over de Toolkit-functies.

## Opslagindeling

De 2big Dock is als exFAT vooraf geformatteerd voor compatibiliteit met zowel Windows- als Mac-computers. Als u de schijf met slechts één type computer gebruikt, kunt u de prestaties bij het kopiëren van bestanden optimaliseren door de schijf te formatteren voor het standaardbestandssysteem van uw

besturingssysteem. Zie [Optioneel formatteren en partitioneren](#) voor meer informatie.

## De harde schijf loskoppelen

Om beschadiging aan het bestandssysteem te vermijden, is het belangrijk dat u de volumes van de LaCie 2big Dock ontkoppelt voordat u de interfacekabel loskoppelt. Zie [Uw apparaat veilig verwijderen van uw computer](#) voor details.

# Gebruik Toolkit om RAID in te stellen, bestanden te importeren en nog veel meer

Toolkit biedt handige tools waarmee u snel RAID kunt instellen, bestanden van geheugenkaarten en USB-apparaten kunt importeren en meer.

## Een RAID-array instellen

Een RAID array is een combinatie van twee of meer fysieke schijven die door een besturingssysteem als één volume worden aanzien. Een RAID-array kan uw opslagapparaat optimaliseren voor prestaties (om sneller bestanden te kopiëren) of bescherming (als bescherming tegen gegevensverlies). De Toolkit RAID-installatiewizard kan u helpen bij het kiezen van de juiste array voor uw opslagbehoeften.

[Klik hier](#) voor informatie over het instellen van RAID.

## Geautomatiseerd bestanden importeren

Met Toolkit kunt u in alle eenvoud bestanden importeren van geheugenkaarten die in de geïntegreerde kaartlezers van de 2big Dock worden geplaatst of van USB-opslagapparaten die op de hubpoort worden aangesloten.

[Klik hier](#) voor meer informatie over het importeren van bestanden.

## Ledinstellingen

Gebruik Toolkit om de diminstelling voor de led van de 2big Dock te regelen.

[Klik hier](#) voor informatie over ledinstellingen.

# Werking

De LaCie 2big Dock wordt automatisch ingeschakeld wanneer deze:

- Wordt aangesloten op een computer die Thunderbolt 3 of USB ondersteunt.
- Wordt aangesloten op een stopcontact dat op netvoeding is aangesloten.

Bij het opstarten van de schijven gaan de leds blauw knipperen.

**!** **Let op:** gebruik de LaCie 2big Dock niet voordat de omgevingstemperatuur binnen het opgegeven temperatuurbereik ligt (zie [Systeemoverzicht](#)). Als de harde schijven recent zijn geïnstalleerd, moet u ze lang genoeg aan de omgevingstemperatuur laten acclimatiseren voordat u ze in gebruik neemt.

## Inschakelen

In de meeste gevallen wordt de LaCie 2big Dock automatisch ingeschakeld zodra u deze op een computer en netvoeding aansluit. U kunt het apparaat echter ook inschakelen met de knop voor sluimerstand/actief als aan de volgende twee voorwaarden is voldaan:

- Het apparaat werd uitgeschakeld door de aan-uitknop lang ingedrukt te houden.
- Het apparaat blijft verbonden met de USB-poort van de computer en een actieve voedingsbron.

Om de LaCie 2big Dock in te schakelen, drukt u één seconde lang op de knop voor sluimerstand/actief.

## Uitschakelen

Volg de onderstaande stappen om het apparaat uit te schakelen:

1. Zorg ervoor dat de volumes op het apparaat niet in gebruik zijn.
2. Verwijder de volumes van het apparaat uit het besturingssysteem van uw computer door ze uit te werpen.
3. Koppel het apparaat los van de computer.

## Energiespaarstand

De LaCie 2big Dock kan energie besparen door over te schakelen naar de energiespaarstand. Wanneer de



2big Dock in de energiespaarstand wordt geplaatst, stoppen de harde schijven in de behuizing met draaien om minder energie te verbruiken. Met de energiespaarstand kunt u de levensduur van de harde schijven verlengen door ze niet te onnodig te laten draaien bij lange perioden van inactiviteit. Het apparaat kan met de aan-uitknop in de energiespaarstand worden geplaatst:

1. Zorg ervoor dat de volumes op het apparaat niet in gebruik zijn.
2. Verwijder de volumes uit het besturingssysteem van uw computer door ze uit te werpen.
3. Druk kort op de knop voor sluimerstand/actief. Een korte druk duurt niet langer dan één seconde.

Om het apparaat uit de slaapstand te halen, moet u de knop nog een keer kort indrukken.

## Energiespaarstand: serieschakeling

U kunt apparaten met Thunderbolt-technologie in serie schakelen als de LaCie 2big Dock zich in de energiespaarstand bevindt. Hoewel de harde schijf stopt met draaien wanneer de energiespaarstand van het apparaat in werking treedt, blijft het Thunderbolt-signaal constant: in serie geschakelde apparaten gaan zonder onderbreking door met gegevensbewerkingen. Zie [Serieschakeling en stroomvoorziening](#) voor informatie.

## Energiespaarstand: USB 3.2 Gen 2-hub

Wanneer de LaCie 2big Dock zich in de energiespaarstand bevindt, kunt u doorgaan met het doorbladeren en beheren van apparaten die op de USB 3.2 Gen 2-hub zijn aangesloten. De aangesloten apparaten blijven stroom ontvangen van de 2big Dock.

## Energiespaarstand: beheerd met pc/Mac

U kunt de energiespaarstand op uw computer op een van de volgende manieren inschakelen:

- Plaats de hostcomputer in de sluimerstand.
- Mac: ga naar [Systeemvoorkeuren | Energiestand](#) om de slaapstand voor harde schijven in te schakelen.
- Windows: ga naar [Configuratiescherm | Hardware | Energiebeheer | Een energiebeheerschema selecteren | Geavanceerde energie-instellingen wijzigen](#). Klik op [Harde schijf](#) en [Harde schijven uitzetten na](#). Selecteer na hoeveel tijd de USB-schijven moeten stilvallen.

De energiespaarstand in-/uitschakelen:

De energiespaarstand inschakelen	De energiespaarstand uitschakelen
De hostcomputer plaatst het product in de energiespaarstand na een bepaalde periode van inactiviteit.	Toegang krijgen tot het volume van het apparaat op de hostcomputer. Kopieer bijvoorbeeld bestanden naar het volume.
De computer bevindt zich in de slaapstand.	Haal de computer uit de slaapstand.



**Opmerking over het uitwerpen van het volume en de energiespaarstand:** het apparaat schakelt over naar de energiespaarstand wanneer de volumes worden uitgeworpen. Om opnieuw toegang te krijgen tot de volumes van het apparaat maakt u de kabel los van de achterzijde van het apparaat en sluit u deze opnieuw aan.

## Stroom ontvangen

De LaCie 2big Dock wordt automatisch ingeschakeld wanneer deze:

- Rechtstreeks op een computer is aangesloten via de Thunderbolt 3- of USB-C-poort De computer moet zijn ingeschakeld.
- op de netvoeding is aangesloten met behulp van de meegeleverde voeding.



**Belangrijke informatie over de poorten:** de LaCie 2big Dock kan op de Thunderbolt 3-hostpoort van een computer worden aangesloten. Sluit het apparaat echter niet met beide Thunderbolt-poorten tegelijk aan op één computer en sluit ook niet elke Thunderbolt-poort aan op een verschillende computer.

## Kort drukken



**Belangrijke informatie:** werp de LaCie 2big Dock altijd op een veilige manier uit uw computer voordat u kort drukt op de knop.

Kort drukken wil zeggen dat u de knop voor sluimerstand/actief niet langer dan één seconde indrukt. Wanneer het product in bedrijf is, kunt u de aan-uitknop kort indrukken om de harde schijven in de behuizing te laten stilvallen en de energiespaarstand in te schakelen. De Thunderbolt-poorten blijven actief en beschikbaar voor serieschakeling. Een beeldscherm dat bijvoorbeeld in serie is geschakeld met het apparaat, is na een korte druk nog steeds beschikbaar voor de computer.

## Lang drukken

Lang drukken wil zeggen dat u de Knop voor sluimerstand/actief langer dan vier seconden ingedrukt houdt. Wanneer het product in gebruik is en u lang drukt op de knop, wordt de stroomvoorziening naar de LaCie 2big Dock onderbroken en wordt deze onmiddellijk uitgeschakeld. Lang drukken wordt onder normale omstandigheden niet aanbevolen, omdat dit gegevensverlies kan veroorzaken.

## De Thunderbolt-kabel tijdens het gebruik verwijderen

Als u de kabel tijdens het gebruik verwijdert, kunnen gegevens verloren gaan. Als de kabel wordt verwijderd terwijl het systeem de RAID synchroniseert of initialiseert, gaat de synchronisatie/initialisatie door, maar gaat de verbinding met de computer en uw gegevens verloren.

## Werking en warmtebeheer

Om de geluidsproductie tijdens het gebruik te verminderen, is de LaCie 2big Dock uitgerust met een Noctua®-koelventilator die warmte wegzuigt van de interne onderdelen. De uitzonderlijk stille Noctua-koelventilator is uitgerust met een temperatuurregeling. Het warmtebeheer wordt geoptimaliseerd door de rotatiesnelheid aan te passen aan de omgeving. Daarnaast voert de metalen behuizing warmte af van de harde schijven, waardoor deze worden beschermd en langer meegaan. Doordat het unieke ontwerp van LaCie warmte onttrekt aan de interne harde schijven, kan de externe behuizing na langdurig gebruik warm aanvoelen.

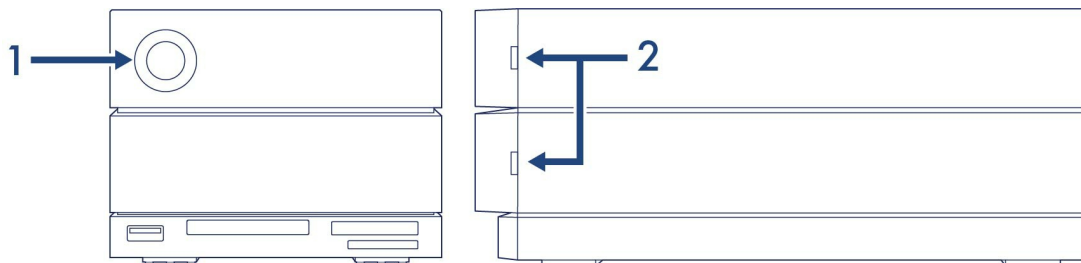
**i** **Belangrijke informatie:** het brede uitlaatcompartiment aan de achterzijde van de LaCie 2big Dock zorgt voor een verbeterde luchtstroming. Zorg ervoor dat dit niet wordt geblokkeerd en dat er voldoende natuurlijke luchtstroom rondom de behuizing is.

## Opstellen

Zorg ervoor dat u de LaCie 2big Dock altijd op een vlak en egaal oppervlak plaatst dat de warmteafvoer en luchtstroom van een hardeschijfbehuizing voor professioneel gebruik aankan. Voor een goede warmteafvoer moet de LaCie 2big Dock op de rubberen voetjes worden geplaatst die zich aan de onderzijde van de behuizing bevinden. Plaats de behuizing **niet** op zijn kant wanneer deze is ingeschakeld.

# Systeem-leds

## Locaties van de leds



1. **Voorzijde:** systeemstatus
2. **Zijkant:** status van harde schijf

## Gedrag van de leds

De onderstaande kleurenlijst geeft aan wat de algemene status is van uw LaCie 2big Dock.

Kleur	Status
Blauw	Gereed
Knipperend blauw	Activiteit
Traag knipperend blauw (interval van 10 seconden)	Energiebesparing
Snel knipperend blauw	Opstarten en afsluiten
Knipperend rood en blauw	RAID-initialisatie of -synchronisatie
Knipperend rood (interval van 1 seconde)	Temperatuurwaarschuwing of ventilatorstoring
Ononderbroken rood	Temperatuur kritiek of ventilator afwezig



De leds voor dit apparaat kunnen worden gedimd vanuit de Toolkit-app. Raadpleeg de [LaCie Toolkit-gebruikershandleiding](#) voor meer informatie.



# Uw apparaat veilig verwijderen van uw computer

U moet het opslagstation altijd eerst in het besturingssysteem uitwerpen alvorens het fysiek los te koppelen. Uw computer voert bepaalde administratieve taken uit voordat de schijf wordt verwijderd. Als u het station loskoppelt zonder het eerst uit te werpen in het besturingssysteem, kunnen uw bestanden beschadigd raken.

## Windows

Gebruik de functie 'Veilig verwijderen' om het apparaat te verwijderen.

1. Klik op het pictogram 'Hardware veilig verwijderen' in het systeemvak van Windows om de apparaten weer te geven die u kunt uitwerpen.
2. Als u het pictogram 'Hardware veilig verwijderen' niet kunt vinden, kunt u op de knop Verborgen pictogrammen weergeven klikken om alle pictogrammen in het systeemvak zichtbaar te maken.
3. Kies het apparaat dat u wilt uitwerpen uit de lijst met apparaten. Windows geeft een melding wanneer u het apparaat veilig kunt verwijderen.
4. Koppel het apparaat los van de computer.

## Mac

U kunt uw apparaat op verschillende manieren uitwerpen op uw Mac. Hieronder staan twee opties.

### Uitwerpen via het Zoekmachine-venster

1. Open een Zoekmachine-venster.
2. Op de navigatiebalk aan de zijkant, naar Apparaten gaan en de schijf die u wilt uitwerpen lokaliseren. Op het symbool Uitwerpen, rechts van de naam van de schijf, klikken.
3. Zodra het apparaat uit de navigatiebalk aan de zijkant verdwijnt of het Zoekmachine-venster wordt gesloten, kunt u de kabel van de interface van uw Mac loskoppelen.

### Uitwerpen vanaf bureaublad

1. Selecteer het bureaubladpictogram voor uw apparaat en sleep dit naar de Prullenbak.
2. Zodra het pictogram van het apparaat verdwenen is van uw bureaublad, kunt u het apparaat fysiek loskoppelen van uw Mac.



# Dockingfuncties

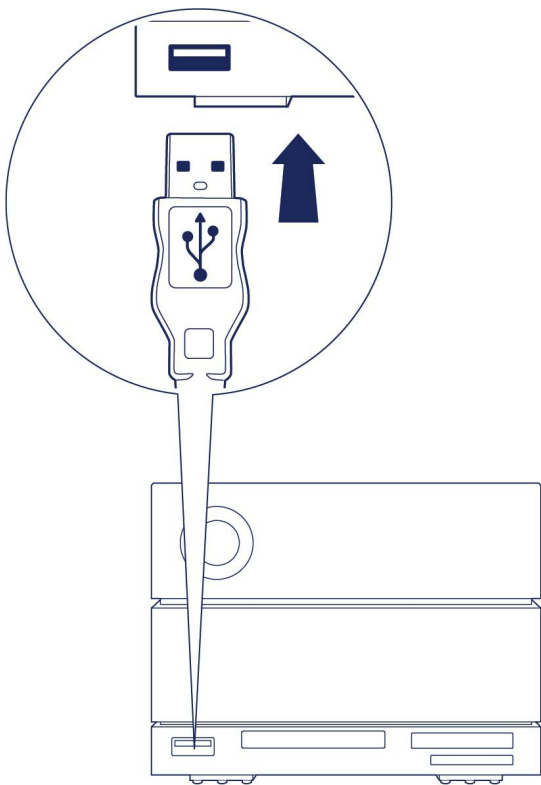
De LaCie 2big Dock biedt u handige manieren om uw digitale inhoud te beheren. Plaats Secure Digital (SD)-, CFast 2.0- en CFexpress B-kaarten om bestanden over te zetten voor veilige opslag. Sluit smartphones, camera's en andere apparaten aan op de USB 3.2 Gen 2-hub om toegang te krijgen tot de inhoud ervan.

## USB 3.2 Gen 2

Gebruik de hub om bestanden van digitale camera's en andere apparaten over te zetten. De USB 3.2 Gen 2-hub biedt 7,5 W vermogen aan aangesloten mobiele telefoons en andere apparaten.

### Een apparaat aansluiten op de USB 3.2-hub

1. Houd het USB-A-uiteinde van de kabel rechttop.
2. Steek het kabeluiteinde in de USB 3.2-poort aan de voorzijde van het apparaat.



3. Open een Finder- of Verkenner-venster om door de inhoud van het apparaat te bladeren en deze te beheren.



# Een apparaat veilig uitwerpen en loskoppelen van de USB 3.2-hub

## macOS

1. Zorg ervoor dat het apparaat niet in gebruik is.
2. Werp het apparaatvolume uit vanuit een Finder-venster.
3. Verwijder het USB-A-uiteinde van de kabel uit de poort.

## Windows

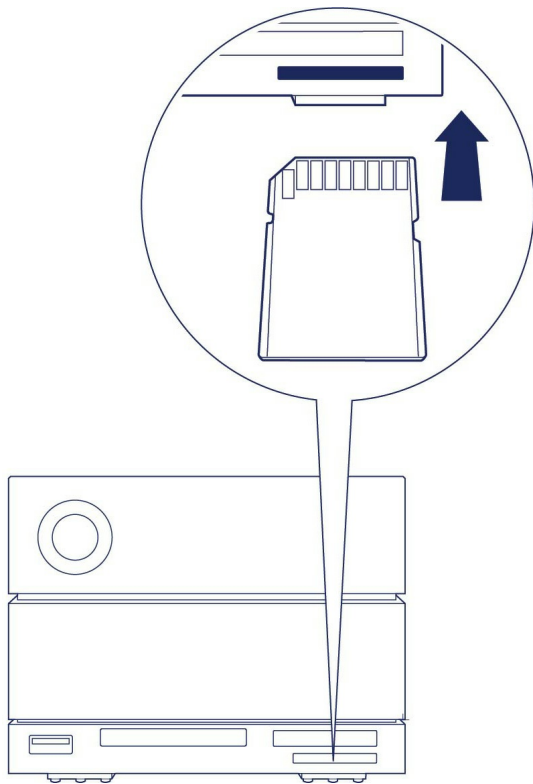
1. Klik op het pictogram Safely Remove (Veilig verwijderen) in het Windows-systeemvak om de apparaten weer te geven die u kunt uitwerpen. Als het pictogram Safely Remove Hardware (Hardware veilig verwijderen) niet zichtbaar is, klik dan in het systeemvak op de pijl naast Verborgen pictogrammen weergeven om alle pictogrammen in het systeemvak weer te geven.
2. Selecteer in de lijst van apparaten het opslagapparaat dat u wilt uitwerpen. Windows geeft een melding wanneer het veilig is om het apparaat te verwijderen.
3. Verwijder het USB-A-uiteinde van de kabel uit de poort.

# Secure Digital Extended Capacity (SDXC)-geheugenkaartlezer

**i** De poort ondersteunt tot SD UHS II.

## Een SD-geheugenkaart lezen

1. Houd uw SD-, SDHC- of SDXC-geheugenkaart rechtop met het label aan de bovenkant (pinnen aan de onderkant).
2. Plaats de kaart zo ver mogelijk in de SD-sleuf aan de voorzijde van het apparaat (u hoort mogelijk een hoorbare 'klik') en laat vervolgens los. De kaart is nu vergrendeld in de sleuf.



3. Open een Finder- of Verkenner-venster om door de inhoud van de SD-kaart te bladeren en deze te beheren.

## Een SD-geheugenkaart veilig uitwerpen en verwijderen

### Toolkit

1. Zorg ervoor dat de SD-geheugenkaart niet in gebruik is.
2. Open Toolkit.
3. Klik op het startscherm op het pictogram voor uitwerpen voor de SD-kaartsleuf.
4. Duw de kaart zo ver mogelijk in de SD-sleuf aan de voorzijde van het apparaat (u hoort mogelijk een hoorbare 'klik') en laat vervolgens los. De kaart wordt uitgeworpen.
5. Verwijder de kaart uit de sleuf.

### macOS

1. Zorg ervoor dat de SD-geheugenkaart niet in gebruik is.
2. Werp het SD-kaartvolume uit vanuit een Finder-venster.
3. Duw de kaart zo ver mogelijk in de SD-sleuf aan de voorzijde van het apparaat (u hoort mogelijk een hoorbare 'klik') en laat vervolgens los. De kaart wordt uitgeworpen.
4. Verwijder de kaart uit de sleuf.

### Windows

1. Klik op het pictogram Safely Remove (Veilig verwijderen) in het Windows-systeemvak om de apparaten weer te geven die u kunt uitwerpen. Als het pictogram Safely Remove Hardware (Hardware veilig verwijderen) niet zichtbaar is, klik dan in het systeemvak op de pijl naast Verborgen pictogrammen

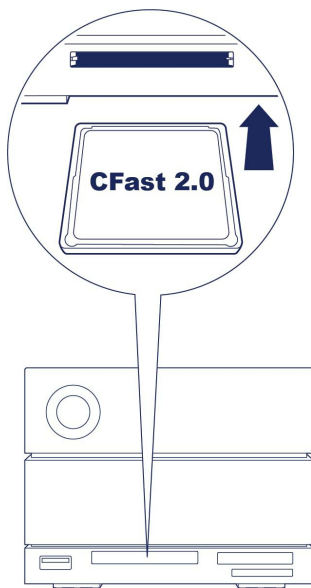
weergeven om alle pictogrammen in het systeemvak weer te geven.

2. Selecteer in de lijst van apparaten het SD-kaartvolume dat u wilt uitwerpen. Windows geeft een melding wanneer het veilig is om het apparaat te verwijderen.
3. Duw de kaart zo ver mogelijk in de SD-sleuf aan de voorzijde van het apparaat (u hoort mogelijk een hoorbare 'klik') en laat vervolgens los. De kaart wordt uitgeworpen.
4. Verwijder de kaart uit de sleuf.

## CFast 2.0-geheugenkaartlezer

### Een CFast 2.0-geheugenkaart lezen

1. Houd uw CFast 2.0-geheugenkaart rechtop met het label aan de bovenkant.
2. Plaats de kaart in de CFast 2.0-sleuf aan de voorkant van het apparaat en duw deze voorzichtig naar binnen totdat deze in de sleuf zit.



3. Open een Finder- of Verkenner-venster om door de inhoud van de CFast 2.0-kaart te bladeren en deze te beheren.

### Een CFast 2.0-geheugenkaart veilig uitwerpen en verwijderen

#### Toolkit

1. Zorg ervoor dat de CFast 2.0-geheugenkaart niet in gebruik is.
2. Open Toolkit.
3. Klik op het startscherm op het pictogram voor uitwerpen voor de CFast 2.0-kaartsleuf.
4. Verwijder de kaart uit de sleuf.

#### macOS

1. Zorg ervoor dat de CFast 2.0-geheugenkaart niet in gebruik is.

2. Werp het CFast 2.0-kaartvolume uit vanuit een Finder-venster.
3. Verwijder de kaart uit de sleuf.

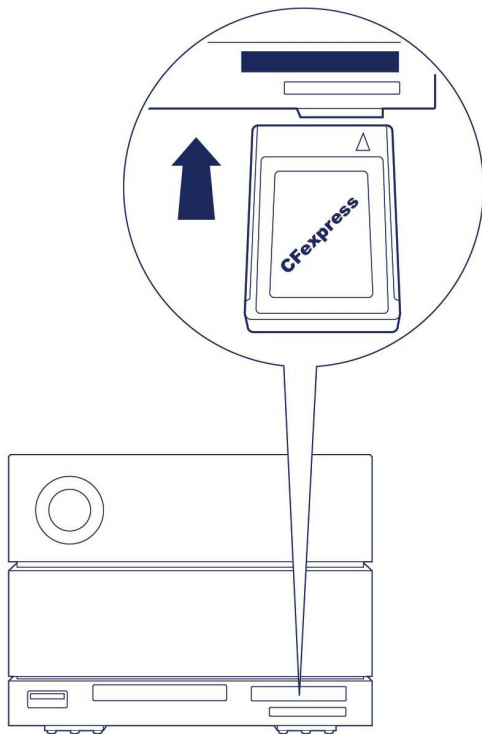
## Windows

1. Klik op het pictogram Safely Remove (Veilig verwijderen) in het Windows-systeemvak om de apparaten weer te geven die u kunt uitwerpen. Als het pictogram Safely Remove Hardware (Hardware veilig verwijderen) niet zichtbaar is, klik dan in het systeemvak op de pijl naast Verborgen pictogrammen weergeven om alle pictogrammen in het systeemvak weer te geven.
2. Selecteer in de lijst van apparaten het CFast 2.0-kaartvolume dat u wilt uitwerpen. Windows geeft een melding wanneer het veilig is om het apparaat te verwijderen.
3. Verwijder de kaart uit de sleuf.

# CFexpress B-geheugenkaartlezer

## Een CFexpress B-geheugenkaart lezen

1. Houd uw CFexpress B-geheugenkaart rechtop met het label aan de bovenkant.
2. Plaats de kaart in de CFexpress B-sleuf aan de voorkant van het apparaat en duw deze voorzichtig naar binnen totdat deze in de sleuf zit.



3. Open een Finder- of Verkenner-venster om door de inhoud van de CFexpress B-kaart te bladeren en deze te beheren.



**Belangrijk:** LaCie 2big Dock ondersteunt CFexpress B-mediakaarten, maar geen XQD-mediakaarten.

## Een CFexpress B-geheugenkaart veilig uitwerpen en verwijderen

### Toolkit (alleen macOS)

1. Zorg ervoor dat de CFexpress B-geheugenkaart niet in gebruik is.
2. Open Toolkit.
3. Klik op het startscherm op het pictogram voor uitwerpen voor de CFexpress B-kaartsleuf.
4. Verwijder de kaart uit de sleuf.

### macOS

1. Zorg ervoor dat de CFexpress B-geheugenkaart niet in gebruik is.
2. Werp het CFexpress B-kaartvolume uit vanuit een Finder-venster.
3. Verwijder de kaart uit de sleuf.

### Windows

Om de kopieerprestaties te maximaliseren, beschouwt Windows een kaart die in de CFexpress B-sleuf wordt geplaatst als een niet-verwijderbare schijf. Om een CFexpress B-kaart veilig te verwijderen met minder risico op gegevensverlies, verwijdert u de LaCie 2big Dock uit uw computer voordat u de kaart fysiek uit de sleuf haalt.

1. Zorg ervoor dat de geplaatste geheugenkaarten niet in gebruik zijn.
2. Zorg ervoor dat LaCie 2big Dock niet in gebruik is.
3. Klik op het pictogram Safely Remove (Veilig verwijderen) in het Windows-systeemvak om de apparaten weer te geven die u kunt uitwerpen. Als het pictogram Safely Remove Hardware (Hardware veilig verwijderen) niet zichtbaar is, klik dan in het systeemvak op de pijl naast Verborgen pictogrammen weergeven om alle pictogrammen in het systeemvak weer te geven.
4. Selecteer in de lijst van apparaten de LaCie 2big Dock die u wilt uitwerpen. Windows geeft een melding wanneer het veilig is om het apparaat te los te koppelen.
5. Koppel de Thunderbolt-kabel los van de pc en wacht tot de 2big Dock is uitgeschakeld.
6. Verwijder de CFexpress B-kaart uit de sleuf.
7. Sluit de Thunderbolt-kabel opnieuw aan om de 2big Dock in te schakelen.

# Uitbreidingspoort

## DisplayPort 1.4

DisplayPort is een beeldscherminterface die wordt gebruikt om een videobron aan te sluiten op een weergaveapparaat (bijvoorbeeld een computermonitor) en andere vormen van digitale gegevens. DP 1.4 ondersteunt maximaal twee 4K-schermen of één 8K-scherm.

**i** LaCie 2big Dock biedt de volledige prestaties die beschikbaar zijn voor DisplayPort 1.4. Niet alle computers met Thunderbolt-poorten ondersteunen echter DisplayPort 1.4, waardoor de uitvoer wordt beperkt tot beeldschermen. Bovendien accepteren sommige schermen niet de volledige bandbreedte die beschikbaar is voor DisplayPort 1.4. Raadpleeg de documentatie voor uw computers en beeldschermen voor DisplayPort 1.4-compatibiliteit.

**i** DisplayPort is mogelijk compatibel met sommige HDMI-, DVI- en VGA-adapters (niet meegeleverd). Let op: deze zijn niet getest.

## De DisplayPort aansluiten

1. Steek het DP 1.4-uiteinde van de kabel of adapter in de poort aan de achterzijde van de 2big Dock totdat deze vastklikt. De kabel/adapter is nu vergrendeld in de DP 1.4-poort.
2. Sluit het andere uiteinde van de kabel aan op uw geconfigureerde audio-/videoscherm.

## De DisplayPort loskoppelen

1. Houd het DP 1.4-uiteinde vast van de kabel of adapter die is aangesloten op de 2big Dock.
2. Houd het ontgrendellipje met uw duim ingedrukt en trek het vervolgens naar achteren om de kabel uit de poort te verwijderen.

# Serieschakeling en stroomvoorziening

Gebruik de twee Thunderbolt 3-poorten van de LaCie 2big Dock voor:

- Directe verbinding met een computer die compatibel is met Thunderbolt 3- en Thunderbolt 4-technologie.
- Serieschakeling met apparaten en schermen die compatibel zijn met Thunderbolt-technologie.

## Apparaten in serie schakelen

De Thunderbolt 3-poort voor randapparaten van de 2big Dock kan worden gebruikt om compatibele Thunderbolt-randapparaten, zoals harde schijven en monitoren, in serie te schakelen. Als u een ander Thunderbolt-opslagapparaat hebt, zorg er dan voor dat u dit aansluit op de serieschakeling voordat u compatibele beeldschermen of USB-apparaten toevoegt. Zie hieronder voor een voorbeeld van de volgorde van apparaten in een Thunderbolt-serieschakeling.

1. Computer met een Thunderbolt 3-poort.
2. LaCie 2big Dock (aangesloten op een computer via de Thunderbolt 3-hostpoort).
3. LaCie d2 Thunderbolt 3 (aangesloten op de Thunderbolt 3-poort **voor randapparaten/serieschakeling** van de 2big Dock).
4. Tweede LaCie d2 Thunderbolt 3 (aangesloten op eerste d2 via Thunderbolt 3-poort).
5. LaCie Rugged SSD (aangesloten op tweede d2 via Thunderbolt 3-poort).

Een USB-apparaat kan een Thunderbolt-serieschakeling beëindigen en moet altijd het laatste apparaat zijn. Het moet worden aangesloten op de secundaire Thunderbolt-poort van het voorgaande apparaat. (Het USB-apparaat wordt niet herkend als het is aangesloten op de USB-C-poort van het voorgaande apparaat.)

**i** **Belangrijke kabelinformatie:** wanneer u de Thunderbolt 3-poort voor randapparaten/serieschakeling van de 2big Dock aansluit op een compatibel apparaat, gebruik dan kabels die speciaal zijn gemaakt om Thunderbolt 3 te ondersteunen.

## Stroomvoorziening

2big Dock levert stroom aan uw aangesloten laptop en compatibele randapparaten.

Geen apparaat aangesloten op poort voor randapparaten

Hostpoort

Poort voor randapparaten

---

45 W

-

**Apparaat aangesloten op poort voor randapparaten**

Hostpoort

Poort voor randapparaten

30 W

15 W



De 2big Dock moet stroom krijgen via de stroomkabel om stroom te kunnen leveren aan compatibele apparaten.



LaCie is niet verantwoordelijk voor apparaten die defecten, schade of storingen vertonen wanneer ze worden aangesloten op de LaCie 2big Dock.



# optionele opmaak

Uw apparaat is voorgeformatteerd als exFAT (Extended File Allocation Table) voor compatibiliteit met zowel Mac- als Windows-computers.

## Een bestandssysteemindeling kiezen

Overweeg bij het kiezen van een bestandssysteemindeling of **compatibiliteit** of **prestaties** het belangrijkste is bij uw dagelijkse gebruik van de schijf.

- **Compatibiliteit** - U hebt een platformafhankelijke indeling nodig omdat u uw schijf zowel op pc's als Macs wilt kunnen aansluiten.
- **Prestaties** - Als u uw schijf met slechts één type computer verbindt, kunt u de prestaties van het kopiëren van bestanden optimaliseren door de schijf te formatteren in het standaard bestandssysteem van het besturingssysteem van uw computer.

## Compatibiliteit met zowel Windows als Macs

exFAT is een lichtgewicht bestandssysteem dat compatibel is met alle versies van Windows en moderne versies van macOS. Formateer uw schijf in exFAT als u uw schijf met zowel pc's als Macs gebruikt. Hoewel exFAT platformafhankelijke toegang tot beide computersystemen biedt, moet u rekening houden met het volgende:

- exFAT is niet compatibel en wordt niet aanbevolen voor ingebouwde back-upprogramma's zoals Bestandsgeschiedenis (Windows) en Time Machine (macOS). Als u een van deze hulpprogramma's voor back-up wilt gebruiken, moet u de schijf formatteren in het standaard bestandssysteem voor de computer waarop het programma wordt uitgevoerd.
- exFAT is geen journaled bestandssysteem, wat inhoudt dat het gevoeliger is voor gegevensbeschadiging indien er fouten optreden of indien de schijf niet op de juiste wijze wordt losgekoppeld van de computer.

## Geoptimaliseerde prestaties voor Windows

NTFS (New Technology File System) is een eigen journaling bestandssysteem van Windows. macOS kan NTFS-volumes lezen, maar er niet standaard naar schrijven. Dit betekent dat u via uw Mac bestanden kunt kopiëren van een NTFS-geformatteerde schijf, maar er geen bestanden aan kunt toevoegen aan of van kunt verwijderen. Als u meer flexibiliteit nodig hebt dan deze eenrichtingsoverdracht met Macs, overweeg dan exFAT.

## Geoptimaliseerde prestaties voor macOS

Apple biedt twee eigen bestandssystemen.

Mac OS Extended (ook bekend als Hierarchical File System Plus of HFS+) is een Apple-bestandstelsel dat sinds 1998 wordt gebruikt voor mechanische en hybride interne schijven. macOS Sierra (versie 10.12) en eerder gebruiken standaard HFS+.

APFS (Apple File System) is een Apple-bestandstelsel dat is geoptimaliseerd voor solid-state drives (SSD's) en op flash gebaseerde opslagsystemen, maar werkt ook met harde schijven (HDD's). Het werd voor het eerst geïntroduceerd met de release van macOS High Sierra (versie 10.13). APFS kan alleen worden gelezen door Macs met High Sierra of hoger.

Houd bij het kiezen tussen Apple-bestandssystemen rekening met het volgende:

- Windows kan standaard APFS- en HFS+-volumes niet lezen en er niet naar schrijven. Als u platformafhankelijke compatibiliteit nodig heeft, moet u de schijf formatteren in exFAT.
- Als u van plan bent uw schijf met Time Machine te gebruiken:
  - De standaardindeling voor macOS Big Sur (versie 11) en hoger is APFS.
  - De standaardindeling voor macOS Catalina (versie 10.15) en eerder is HFS+.
- Als u van plan bent uw schijf te gebruiken om bestanden te verplaatsen tussen Macs met oudere OS-versies, overweeg dan om uw schijf te formatteren in HFS+ in plaats van APFS.
- macOS-bestandssystemen en Android: het formatteren van uw schijf voor macOS wordt mogelijk niet ondersteund bij verbindingen met mobiele Android-apparaten.

## Meer informatie

Zie [Vergelijkingen van bestandssysteemindelingen](#) voor aanvullende overwegingen bij het kiezen van een bestandssysteemindeling.

## Instructies voor formatteren

Zie [Uw schijf formatteren](#) voor instructies over het formatteren van uw schijf.

# RAID beheren

RAID staat voor Redundant Array of Independent Disks. RAID bevat het woord array en de twee termen worden vaak door elkaar gebruikt. Een array is een combinatie van twee of meer fysieke schijven die door een besturingssysteem als één volume worden aanzien.

Schijven worden gecombineerd in verschillende RAID-configuraties die bekend staan als RAID-niveaus. Het RAID-niveau dat u kiest hangt af van opslageigenschappen die voor u het meest belangrijk zijn:

<b>Capaciteit</b>	De totale hoeveelheid gegevens die u kunt opslaan.
<b>Prestaties</b>	De snelheid waarmee gegevens worden gekopieerd.
<b>Beveiliging</b>	Het aantal schijven dat defect kan raken voordat er gegevens verloren gaan.

Uw LaCie 2big Dock kan als RAID 0, RAID 1 of JBOD worden geconfigureerd. Elk RAID-niveau heeft zijn eigen voordelen:

**RAID 0**—In RAID 0 worden gegevens niet gedupliceerd op beide harde schijven. Dit resulteert in snellere overdrachten en meer opslag, aangezien de volledige capaciteit van beide schijven kan worden gebruikt om unieke gegevens op te slaan. In RAID 0 ontbreekt echter een zeer belangrijke functie: gegevensbeveiliging. Als een harde schijf uitvalt, verdwijnen alle gegevens in de array.

**RAID 1**—RAID 1 biedt meer bescherming, aangezien gegevens op elke schijf in de array worden gedupliceerd. Wanneer één schijf defect raakt, blijven de gegevens op een andere schijf beschikbaar. Dit komt echter tegen een kostprijs: aangezien dezelfde gegevens naar elke schijf worden geschreven, duurt het kopiëren van gegevens langer en vermindert de totale opslagcapaciteit met 50%. RAID 1 is een goede keuze wanneer veiligheid belangrijker is dan snelheid of schijfruimte.

**JBOD**—"JBOD" staat voor "Just a Bunch of Disks", waarmee bedoeld wordt dat uw twee schijven niet ingesteld zijn als een array en dus functioneren als twee zelfstandige schijven.

Kortom, elk RAID-niveau heeft zijn eigen voordelen:

RAID-niveau	Capaciteit	Beveiliging	Snelheid	Fabrieksinstelling
RAID 0	100%	Geen	Uitstekend	Ja
RAID 1	50%	Uitstekend	Goed	Nee

# LaCie RAID Manager downloaden en installeren

LaCie RAID Manager beheert de opslag voor uw LaCie-opslagapparaat. Download en installeer LaCie RAID Manager voordat u het LaCie-opslagapparaat aansluit op uw computer. Het proces installeert automatisch een stuurprogramma waarmee LaCie RAID Manager RAID-arrays kan detecteren en beheren. Voor downloadinstructies raadpleegt u de [gebruikershandleiding voor LaCie RAID Manager voor apparaten met twee bays](#).

Lees meer over LaCie RAID Manager

[LaCie RAID Manager voor apparaten met twee bays](#)  
[Download LaCie RAID Manager](#)  
[Ondersteunde besturingssystemen](#)

## LaCie RAID Manager starten

### Beheerders

Gebruikers die een beheerdersaccount gebruiken op de computer kunnen LaCie RAID Manager starten zonder zich bij de toepassing te hoeven aanmelden.

### Standaardgebruikers

Een standaardgebruiker (een niet-beheerder) die LaCie RAID Manager start, wordt gevraagd zich aan te melden met beheerdersgegevens. Een beheerder moet de toepassing starten om het apparaat voor een standaardgebruiker voor te bereiden.

## Het RAID-niveau aanpassen

Als u het RAID-niveau wilt aanpassen, controleert u eerst of de 2big Dock aangesloten is op uw computer en is ingeschakeld.



Alle bestanden op de 2big Dock worden verwijderd als u de array aanpast.

1. Start LaCie RAID Manager.
2. Klik in de zijbalk op [Array](#) (Array) en daarna op Modify (Wijzigen).
3. Kies het RAID-niveau dat u wilt instellen en klik op Next (Volgende).
4. Bevestig dat u de array wilt wijzigen door op Modify (Wijzigen) te klikken.

5. Volg de instructies op het scherm.

## Apparaat- en appbeheer in LaCie RAID Manager

Voor andere LaCie RAID Manager-functies raadpleegt u de [gebruikershandleiding voor LaCie RAID Manager voor apparaten met twee bays](#).

# Werkt met iPad USB-C

U kunt uw LaCie-opslagapparaten gebruiken met iPads uit het hoger segment. Dat is een geweldige optie om bestanden te verplaatsen tussen computers, cloudservices en externe opslag. De iPad is ook een perfect mobiel montagestation voor het importeren van media naar geavanceerde video- en beeldverwerkingsapps.

Zie [Externe opslag en iPadOS](#) voor meer informatie over het volgende:

- Opslag aansluiten op compatibele iPads
- Beschikbare acties
- Meerdere items selecteren
- Toegang tot opslagapparaten vanuit een app
- Ondersteunde externe opslagapparaten en USB-hubs
- Externe opslagprestaties op een iPad in vergelijking met een computer
- Thunderbolt-opslagapparaten
- Batterijverbruik
- Uitwerpen
- Opslagindelingen
- Wachtwoordbeveiliging
- Toolkit en aansluitingen voor het eerste gebruik

# Onderhoud aan harde schijf

## Voorzorgsmaatregelen

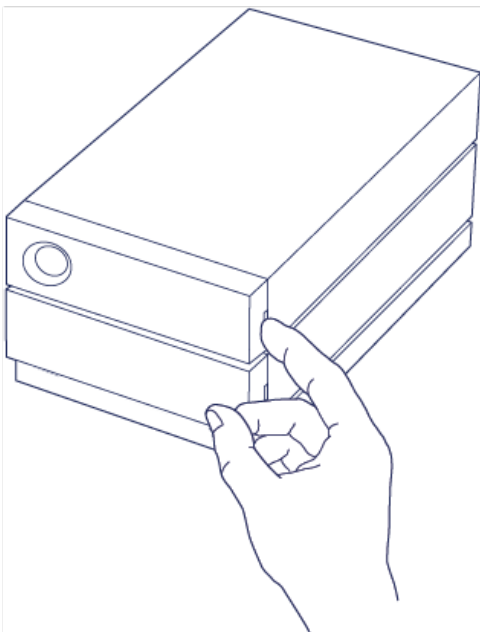
- 'Hot-swapping' is het verwijderen en vervangen van harde schijven terwijl de behuizing is ingeschakeld.
- Bij het gebruik moeten de harde schijven in hun sleuven blijven om een optimale luchtstroom te waarborgen. De luchtstroom en ventilatieprestaties worden geregeld op basis van de temperatuur.
- Neem alle gebruikelijke ESD-voorzorgsmaatregelen in acht bij de omgang met harde schijven.

## Een harde schijf vervangen

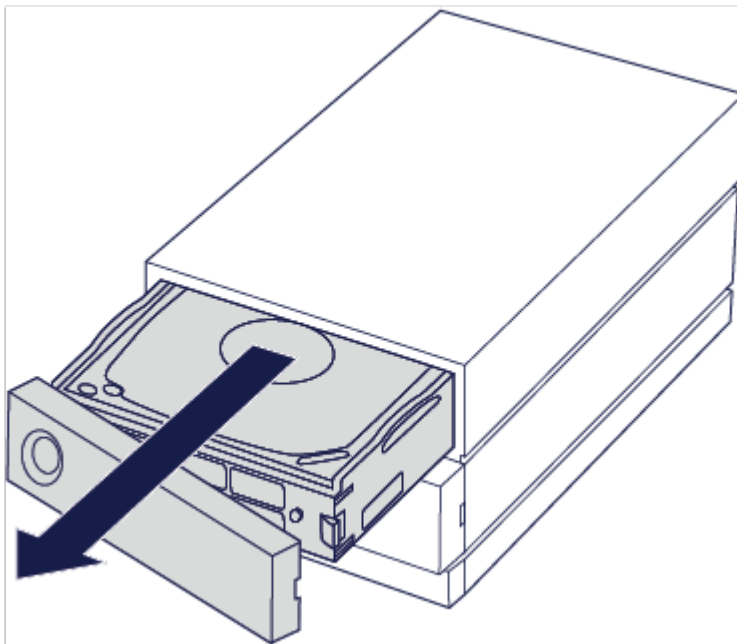
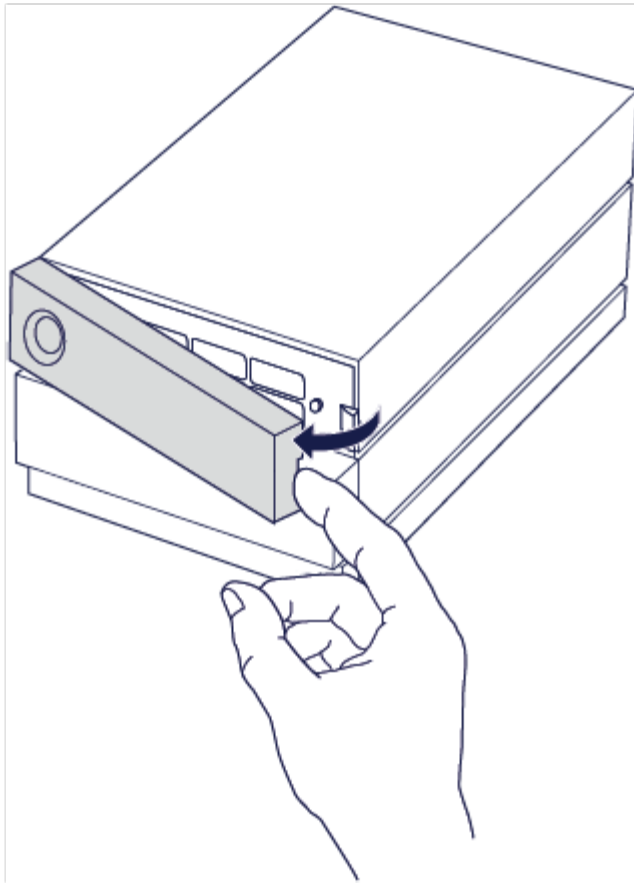
Valt een defecte harde schijf nog onder de garantie, neem dan contact op met het ondersteuningsteam van LaCie om een vervangend exemplaar te ontvangen.

U hoeft het apparaat niet uit te schakelen om één harde schijf te vervangen.

1. Zoek de harde schijf die u wilt vervangen en plaats uw wijsvinger in de uitsparing aan de rechterzijde van de schijflade.

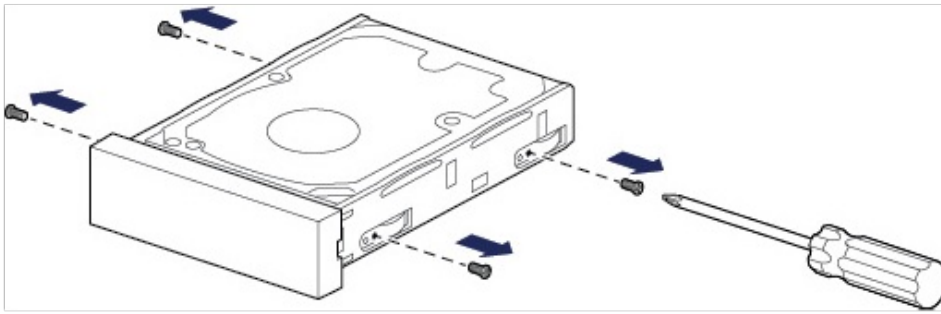


2. Trek uw wijsvinger langzaam van de behuizing weg en houd de harde schijf goed vast. De harde schijf wordt nu losgekoppeld van de SATA-connector. Nadat de harde schijf is losgekoppeld, houdt u deze met beide handen vast en verwijdert u deze uit de sleuf.

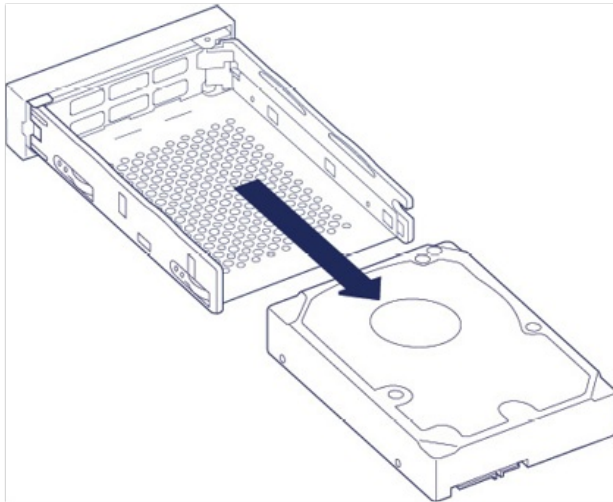


3. Wanneer u een defecte harde schijf vervangt door een gevulde schijflade, slaat u deze stap over en gaat u meteen naar Stap 4. Voer deze stap uit als u de harde schijf vervangt met behoud van dezelfde schijflade.
  - Maak alle vier schroeven met behulp van een kruiskopschroevendraaier voorzichtig los uit de schroefgaten.

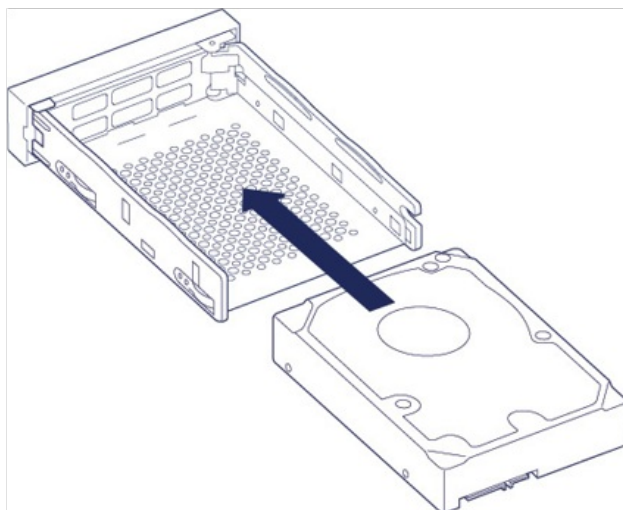




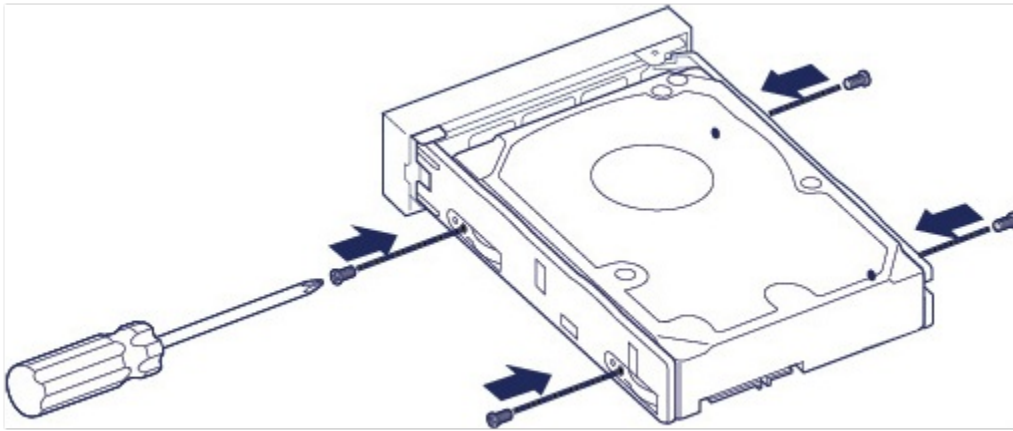
- Schuif de schijf voorzichtig uit de lade.



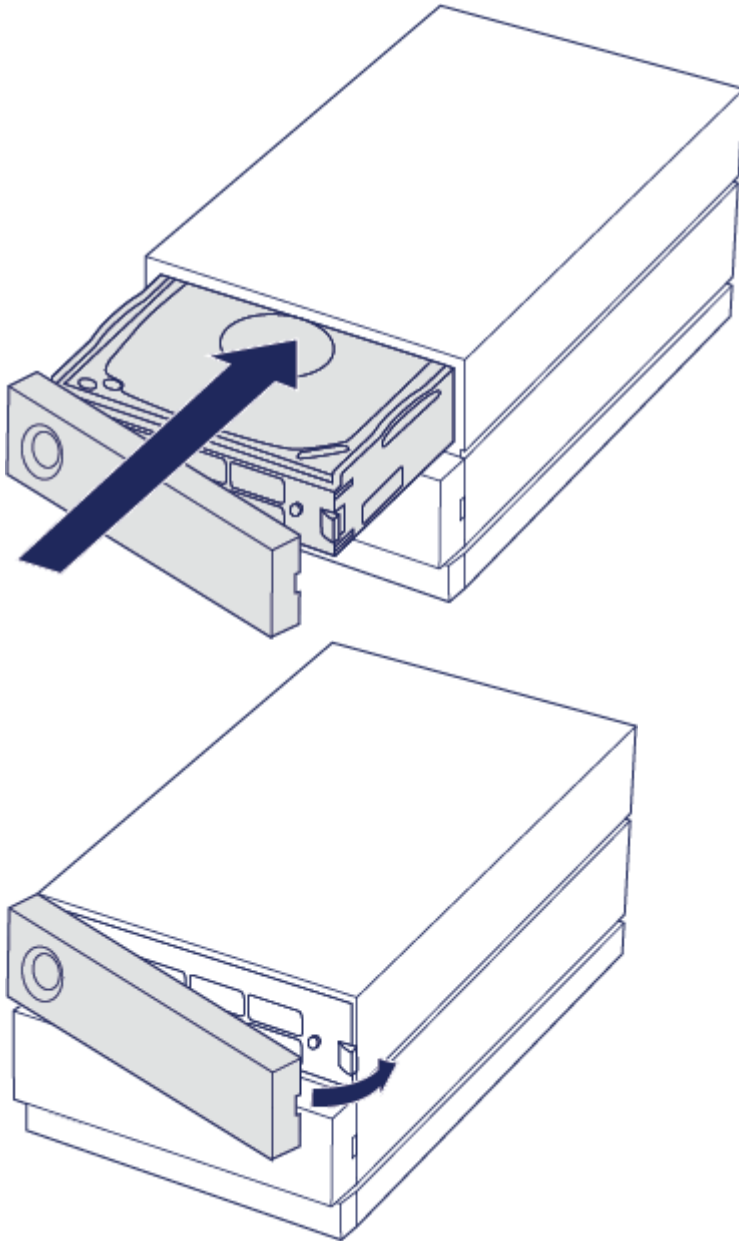
- Plaats de lege schijflade op een vlak werkoppervlak met de handgreep linksonder.
- Vele schijven hebben een label aan de ene zijde en de printplaat aan de andere zijde. Plaats de harde schijf met het label naar boven voorzichtig in de schijflade. Zorg ervoor dat de SATA-connector zich aan de linkerzijde bevindt. De vier schroefgaten van de lade moeten aansluiten op de vier schroefgaten van de schijf.



4. Draai de vier schroeven voorzichtig vast in de schroefgaten met een kruiskopschroevendraaier. Forceer de schroeven niet in de schroefgaten. Wanneer u de schroeven te strak aandraait in de schroefgaten, kunnen ze later moeilijk worden verwijderd en beschadigt u de schroefdraad.



5. Plaats de gevulde schijflade voorzichtig in de lege sleuf. Duw de schijflade met behulp van de handgreep in de sleuf tot u voelt dat deze vastklikt.



Wanneer u harde schijven vervangt die deel uitmaken van een actieve RAID-array, knipperen de leds in het rood en blauw om aan te geven dat de RAID gegevens synchroniseert. U kunt de LaCie 2big Dock dan

blijven gebruiken, maar deze zal langzamer werken tot de synchronisatie is voltooid.

## LaCie 2big Dock-behuizing: niet zelf te repareren onderdelen

De onderdelen in het chassis zijn NIET hot-swappable en mogen ALLEEN worden gerepareerd in door LaCie erkende servicecenters. Als u de beschermkap verwijdert, vervalt de garantie op uw product. De garantie vervalt ook wanneer u een onderdeel in de behuizing verwijdert, vervangt of wijzigt, of een handeling uitvoert met een van de onderdelen in de behuizing. Wanneer u hardwarefouten of -defecten ervaart, neemt u contact op met het ondersteuningsteam van LaCie voor hulp.

# Veelgestelde vragen

Raadpleeg de veelgestelde vragen hieronder voor hulp bij de installatie of het gebruik van uw LaCie harde schijf. Ga voor aanvullende ondersteuningsbronnen naar [www.lacie.com/support/2big-dock](http://www.lacie.com/support/2big-dock).

## Alle gebruikers

### Probleem: mijn bestandsoverdrachten gaan te langzaam.

#### Thunderbolt 3

**V:** Zijn beide uiteinden van de kabel stevig aangesloten?

**A:** Voer de volgende tips uit om problemen met kabelverbindingen op te lossen:

- Controleer de beide uiteinden van de kabel en zorg ervoor dat ze goed op de poorten zijn aangesloten.
- Probeer de LaCie 2big Dock veilig uit uw computer te werpen en koppel vervolgens de kabel los. Wacht 10 seconden en sluit de 2big Dock vervolgens opnieuw aan op de computer.

**V:** Zijn er andere Thunderbolt 3- of USB-apparaten aangesloten op dezelfde poort of hub?

**A:** Verwijder andere apparaten en controleer of de snelheid van de schijf verbetert.

**V:** Is het apparaat wel aangesloten op een Thunderbolt 3 USB-C-poort van uw computer of hub?

**A:** Sluit de 2big Dock aan op een USB-C-poort van uw computer die Thunderbolt 3 of Thunderbolt 4-apparaten ondersteunt. Het bliksempictogram dat naast de USB-C-poort wordt weergegeven, geeft aan dat Thunderbolt 3 wordt ondersteund.

**V:** Ondersteunt uw computer of besturingssysteem Thunderbolt 3?

**A:** Raadpleeg de documentatie van uw computer en besturingssysteem voor meer informatie over Thunderbolt 3-compatibiliteit.

### Probleem: ik heb een USB-C harde schijf die ik wil toevoegen aan de Thunderbolt 3-serieschakeling.

**V:** Kan ik mijn USB-C harde schijf aansluiten op een Thunderbolt 3-serieschakeling?

**A:** Ja. Zorg ervoor dat u de USB-C harde schijf aan het einde van de Thunderbolt 3-serieschakeling toevoegt, aangezien USB-apparaten niet beschikken over een tweede poort om de schakeling voort te zetten. Houd er rekening mee dat USB-C-apparaten niet veranderen in Thunderbolt 3-apparaten wanneer u ze toevoegt aan een Thunderbolt 3-serieschakeling. De maximale prestaties van een USB-C-apparaat worden bepaald door de eigenschappen van het apparaat. Een USB 3.1 Gen 1 harde schijf die wordt toegevoegd aan het einde van een Thunderbolt 3-serieschakeling biedt overdrachtssnelheden tot 5Gb/s. Een USB 3.1 Gen 2 harde

schijf levert snelheden tot 10Gb/s.

## Probleem: ik wil mijn harde schijf met een wachtwoord beschermen en/of versleutelen.

**V:** Kan ik mijn harde schijf beschermen met een wachtwoord?

**A:** Ja, het is mogelijk om de harde schijf of individuele mappen te beveiligen met een wachtwoord. Er zijn vele oplossingen voor wachtwoordbeveiliging van derden. LaCie kan hier echter geen garantie voor bieden aangezien we toepassingen van derden niet testen.

Sommige Windows-versies hebben een ingebouwde Bitlocker-functie die harde schijven kan beveiligen met een wachtwoord. Raadpleeg de [ondersteuningsdocumenten van Microsoft](#) voor meer informatie over Bitlocker.

**V:** Kan ik mijn harde schijf versleutelen?

**A:** Ja, de harde schijf kan worden versleuteld. Er zijn vele oplossingen voor versleuteling van derden. LaCie kan hier echter geen garantie voor bieden aangezien we toepassingen van derden niet testen.

Sommige Windows-versies hebben een ingebouwde Bitlocker-functie die harde schijven kan versleutelen. Raadpleeg de [ondersteuningsdocumenten van Microsoft](#) voor meer informatie over Bitlocker

## Probleem: ik krijg foutmeldingen bij bestandsoverdrachten.

**V:** Hebt u bij het kopiëren naar een FAT32-volume een bericht met de melding 'Error -50' gekregen?

**A:** Wanneer u bestanden of mappen kopieert van een computer naar een FAT32-volume, kunnen bepaalde tekens in bestandsnamen niet worden gekopieerd. Deze tekens zijn onder andere: ? < > / \ :

Ga na of uw bestanden en mappen geen namen hebben die deze tekens bevatten.

Als dit een terugkerend probleem is of als u geen bestandsnamen met niet-compatibele tekens kunt vinden, overweeg dan de schijf te formatteren als NTFS (voor Windows-gebruikers) of HFS+ (voor Mac-gebruikers). Zie [Optioneel formatteren en partitioneren](#).

# Mac

## Probleem: Het pictogram van de harde schijf verschijnt niet op mijn bureaublad

**V:** Is uw Finder zo geconfigureerd dat harde schijven op het bureaublad worden verborgen?

**A:** Ga naar Finder en vervolgens naar [Voorkeuren > Tabblad Algemeen > Toon deze onderdelen op het bureaublad](#). Controleer of het selectievakje [Harde schijven](#) is ingeschakeld.

V: Is uw apparaat geactiveerd in het besturingssysteem?

A: Open Schijfhulpprogramma via [Ga | Hulpprogramma's | Schijfhulpprogramma](#). Als de harde schijf in de kolom links is vermeld, controleert u de Finder-voorkeuren om te controleren waarom de harde schijf niet wordt weergegeven op het bureaublad (en leest u ook de vorige vraag).

V: Hebt u de juiste installatiestappen voor uw besturingssysteem gevolgd?

A: Bekijk de installatiestappen in [Verbinding maken](#).

## Windows

### Probleem: er verschijnt geen pictogram voor de harde schijf in Computer

V: Wordt de harde schijf vermeld in Apparaatbeheer?

A: Alle harde schijven worden op minstens één plaats in Apparaatbeheer vermeld.

Typ `Apparaatbeheer` in Zoeken om dit te starten. Kijk in het gedeelte Schijfstations en klik indien nodig op het plusteken (+) om de volledige lijst van apparaten te zien. Indien u niet zeker weet of uw harde schijf is vermeld, koppelt u deze veilig los en sluit u deze daarna opnieuw aan. De vermelde schijf die verandert, is uw LaCie-schijf.

V: Staat er een ongebruikelijk pictogram naast uw schijf?

A: Windows Apparaatbeheer biedt doorgaans informatie over problemen met randapparaten. Apparaatbeheer kan hulp bieden bij het oplossen van de meeste problemen, maar geeft niet altijd de exacte oorzaak of oplossing weer.

Een ongebruikelijk pictogram naast het apparaat kan een probleem aangeven. In plaats van het normale pictogram op basis van het type apparaat wordt bijvoorbeeld een uitroepteken, vraagteken of een X weergegeven. Klik met de rechtermuisknop op dit pictogram en kies Eigenschappen. Op het tabblad Algemeen wordt een mogelijke reden gegeven waarom het apparaat niet werkt zoals verwacht.

# Regulatory Compliance

---

Product Name	LaCie 2big Dock
--------------	-----------------

---

Regulatory Model Number	LRDMU06
-------------------------	---------

---

## China RoHS



China RoHS 2 refers to the Ministry of Industry and Information Technology Order No. 32, effective July 1, 2016, titled Management Methods for the Restriction of the Use of Hazardous Substances in Electrical and Electronic Products. To comply with China RoHS 2, we determined this product's Environmental Protection Use Period (EPUP) to be 20 years in accordance with the Marking for the Restricted Use of Hazardous Substances in Electronic and Electrical Products, SJT 11364-2014.

中国 RoHS 2 是指 2016 年 7 月 1 日起施行的工业和信息化部令第 32 号“电力电子产品限制使用有害物质管理办法”。为了符合中国 RoHS 2 的要求，我们根据“电子电气产品有害物质限制使用标识”(SJT 11364-2014) 确定本产品的环保使用期 (EPUP) 为 20 年。

部件名称 Part Name	有害物质 Hazardous Substances					
	铅 (Pb)	汞 (Hg)	镉 (Cd)	六价铬 (Cr <sup>6+</sup> )	多溴联苯 (PBB)	多溴二苯醚 (PBDE)
硬盘驱动器 HDD	X	O	O	O	O	O
外接硬盘印刷电路板 Bridge PCBA	X	O	O	O	O	O
电源(如果提供) Power Supply (if provided)	X	O	O	O	O	O
接口电缆(如果提供) Interface cable (if provided)	X	O	O	O	O	O
其他外壳组件 Other enclosure components	O	O	O	O	O	O

本表格依据 SJ/T 11364 的规定编制。

This table is prepared in accordance with the provisions of SJ/T 11364-2014

O: 表示该有害物质在该部件所有均质材料中的含量均在 GB/T 26572 规定的限量要求以下。

O: Indicates that the hazardous substance contained in all of the homogeneous materials for this part is below the limit requirement of GB/T26572.

X: 表示该有害物质至少在该部件的某一均质材料中的含量超出 GB/T 26572 规定的限量要求。

X: Indicates that the hazardous substance contained in at least one of the homogeneous materials used for this part is above the limit requirement of GB/T26572.

## Taiwan RoHS

Taiwan RoHS refers to the Taiwan Bureau of Standards, Metrology and Inspection's (BSMI's) requirements in standard CNS 15663, Guidance to reduction of the restricted chemical substances in electrical and electronic equipment. Beginning on January 1, 2018, Seagate products must comply with the "Marking of presence" requirements in Section 5 of CNS 15663. This product is Taiwan RoHS compliant. The following table meets the Section 5 "Marking of presence" requirements.

台灣RoHS是指台灣標準局計量檢驗局(BSMI)對標準CNS15663要求的減排電子電氣設備限用化學物質指引。從2018年1月1日起, Seagate 產品必須符合CNS15663第5節「含有標示」要求。本產品符合台灣RoHS。下表符合第5節「含有標示」要求。



產品名稱: 外接式磁碟陣列, 型號: LRDMU06

Product Name: LaCie 2big Dock, Model: LRDMU06

單元 Unit	限用物質及其化學符號 Restricted Substance and its chemical symbol					
	鉛 (Pb)	汞 (Hg)	鎘 (Cd)	六價鉻 (Cr <sup>+6</sup> )	多溴聯苯 (PBB)	多溴二苯醚 (PBDE)
硬盤驅動器 HDD	—	○	○	○	○	○
外接硬盤印刷電路板 Bridge PCBA	—	○	○	○	○	○
電源 (如果提供) Power Supply (if provided)	—	○	○	○	○	○
傳輸線材 (如果提供) Interface cable (if provided)	—	○	○	○	○	○
其他外殼組件 Other enclosure components	○	○	○	○	○	○

備考 1. “○” 係指該項限用物質之百分比含量未超出百分比含量基準值。

Note 1. “○” indicates that the percentage content of the restricted substance does not exceed the percentage of reference value of presence.

備考 2. “—” 係指該項限用物質為排除項目。

Note 2. “—” indicates that the restricted substance corresponds to the exemption.