



Unidad FireCuda Special Edition SSD Guía de instalación

© 2022 Seagate Technology LLC. Todos los derechos reservados. Seagate, Seagate Technology, el logotipo Spiral y el logotipo de LaCie son marcas comerciales o marcas registradas de Seagate Technology LLC o de una de sus afiliadas en Estados Unidos y/o en otros países. En lo que respecta a la capacidad de la unidad, un gigabyte, o GB, equivale a mil millones de bytes y un terabyte, o TB, equivale a un billón de bytes. El sistema operativo de su equipo puede utilizar un estándar de medida distinto y mostrar una capacidad inferior. Además, parte de la capacidad mencionada se utiliza para formatear y otras funciones y no se podrá utilizar para almacenar datos. Los ejemplos de uso cuantitativo para distintas aplicaciones son meramente ilustrativos. Las cantidades reales varían en función de diversos factores, entre los que se incluyen el tamaño y formato de los archivos, las características y el software de aplicaciones. La exportación o re-exportación de hardware o software que contenga cifrado puede estar regulada por el Departamento de Comercio de ESTADOS UNIDOS, Oficina de Industria y Seguridad (para obtener más información, diríjase www.bis.doc.gov), y la importación y uso de tales productos fuera de ESTADOS UNIDOS puede estar controlada. Las velocidades de datos reales pueden variar dependiendo del entorno operativo y de otros factores. Es responsabilidad del usuario cumplir con todas las leyes sobre derechos de autor pertinentes. Todas las instrucciones y declaraciones del programa codificados en el presente son y continúan siendo obras sujetas a derechos de autor e información de propiedad exclusiva de Seagate Technology



Haga clic aquí para acceder a una versión en línea actualizada

de este documento. También encontrará el contenido más reciente, así como ilustraciones expandibles, fácil navegación y funciones de búsquedas.

Seagate se reserva el derecho de modificar las ofertas o especificaciones de los productos sin previo aviso.

Seagate Technology LLC
47488 Kato Road
Fremont, CA 94538
ESTADOS UNIDOS

Seagate Technology NL B.V.
Koolhovenlaan 1
1119 NB Schiphol-Rijk
Los Países Bajos

Seagate Technology NL B.V. (Sede en el Reino Unido)
Jubilee House, Globe Park, 3rd Ave
Marlow SL7 1EY
REINO UNIDO

Seagate Singapore International Headquarters Pte. Ltd.
90 Woodlands Avenue 7
Singapore 737911

Modelo: PCIe Gen4 NVMe™ SSD + Disipador de
calor

Contents

| | | |
|----------|---|-----------|
| 1 | Introducción | 3 |
| | Partes | 3 |
| | Requisitos del sistema | 3 |
| | Recomendaciones | 3 |
| | • Antes de instalar | 3 |
| | Precauciones | 4 |
| | Herramientas necesarias | 4 |
| 2 | Instalación | 5 |
| | Cambiar la placa frontal | 5 |
| | Cómo instalar la unidad FireCuda Special Edition SSD | 6 |
| | • Conexión opcional de la iluminación LED RGB | 8 |
| | Controlar los colores y patrones de luz RGB | 9 |
| 3 | Servicios y soporte | 10 |
| | SeaTools | 10 |
| | DiscWizard | 10 |
| | Descargas de firm ware y herramientas para borrado seguro | 10 |
| | Soporte a SSD internas | 10 |
| | Soporte y servicios en línea | 10 |
| | Soporte de la garantía | 10 |
| | Servicios de recuperación de datos | 10 |
| | Seagate Partner Program | 11 |

Introducción

Partes

- Unidad FireCuda Special Edition SSD con disipador de calor
- Un conector RGB direccionable de 5 V opcional, para encender y controlar las luces LED RGB

Requisitos del sistema

- Ranura M.2 (tecla M), interfaz PCIe[®] de 4ta. generación × 4 (compatible con las interfaces PCIe de 3ra. generación y PCIe de 5ta. generación)
- Windows[®] 10 o versiones posteriores
- Para la funcionalidad de la iluminación LED RGB: placa base con cabezal direccionable de 5 V

Recomendaciones

- Diseñada para PC de sobremesa.
- El disipador de calor de la unidad FireCuda Special Edition SSD está preinstalado y no debe retirarse ya que puede dañar la unidad de estado sólido.
- Con el disipador de calor el producto supera las dimensiones M.2 estándar. Las dimensiones de la unidad FireCuda Special Edition SSD son: 75,00 mm (largo) × 24,20 mm (ancho) × 20,35 mm (alto con placa frontal). Verifique que su sistema proporcione suficiente espacio para la instalación.
- Se recomiendan los conectores M.2 H3.2 y superiores para una SSD con disipador de calor.
- Para un rendimiento óptimo, proporcione suficiente flujo de aire y refrigeración.

Antes de instalar

- **!** **IMPORTANTE** Antes de instalar la unidad FireCuda Special Edition SSD, asegúrese de que la BIOS de su computadora está actualizada. Consulte la documentación de su computadora o placa base para obtener información sobre cómo acceder a la BIOS.

La mayoría de las placas base tienen más de una ranura M.2 disponible para las unidades SSD. Antes de instalar la unidad FireCuda Special Edition SSD:

- Determine la ranura M.2 apropiada en su placa base para la unidad FireCuda Special Edition SSD. Si ya existe una unidad SSD instalada en la ranura, tendrá que retirarla durante la instalación.
- Decida si quiere instalar el sistema operativo de su computadora en la unidad FireCuda Special Edition SSD y usarla como su unidad principal. Consulte la documentación de su computadora o placa base para

obtener detalles sobre cómo arrancar desde una SSD en la ranura M.2.

- Si necesita transferir archivos desde otra unidad a la unidad FireCuda Special Edition SSD, considere cómo moverá o clonará los datos de su unidad antes de comenzar la instalación.

Precauciones

- Desempaque la SSD.
- Revise que la SSD no tenga daños.
- Para seguridad de su SSD, tome las precauciones necesarios para evitar una descarga electrostática. Apague y descargue su computadora de acuerdo con las instrucciones proporcionadas en la documentación del producto informático.
- Haga una copia de respaldo del dispositivo de almacenamiento existente.

! **PRECAUCIÓN** Las descargas electrostáticas (ESD) pueden dañar la SSD. Asegúrese de instalar la SSD en una estación de trabajo a prueba de ESD. Asegúrese de descargarse para proteger el dispositivo de cualquier electricidad estática presente en su cuerpo.

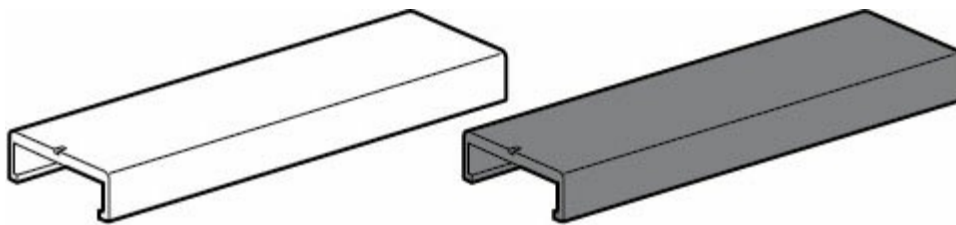
Herramientas necesarias

Destornillador y tornillos M.2 (no incluidos) para ajustar la unidad FireCuda Special Edition SSD.

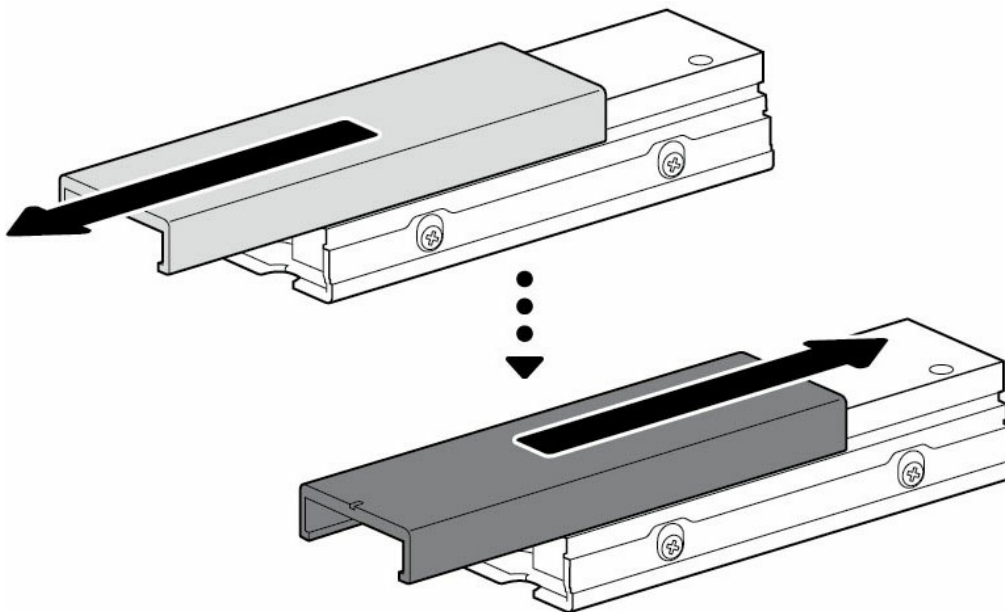
Instalación

Cambiar la placa frontal

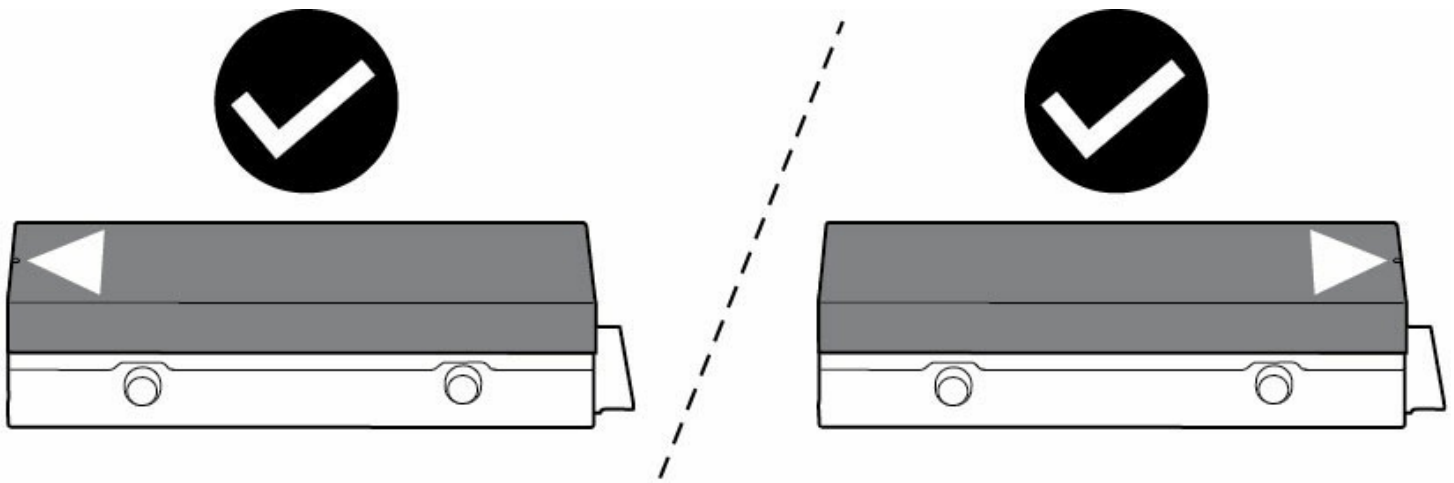
La unidad FireCuda Special Edition SSD incluye placas frontales alternativas



Para cambiar las placas frontales, deslice hacia afuera la placa frontal que se encuentra actualmente en la unidad FireCuda Special Edition SSD y ponga una diferente.



Puede deslizar la placa frontal en ambas direcciones cuando la vaya a remover o a instalar.

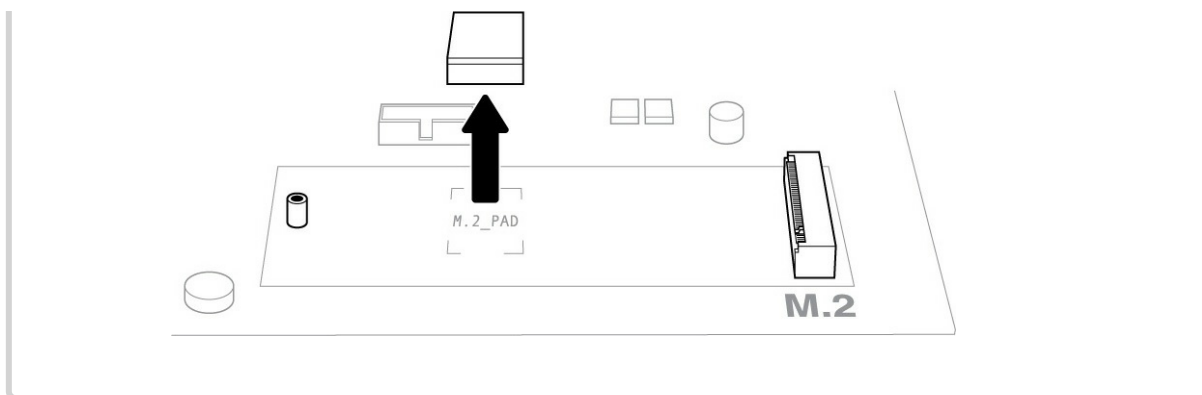


Cómo instalar la unidad FireCuda Special Edition SSD

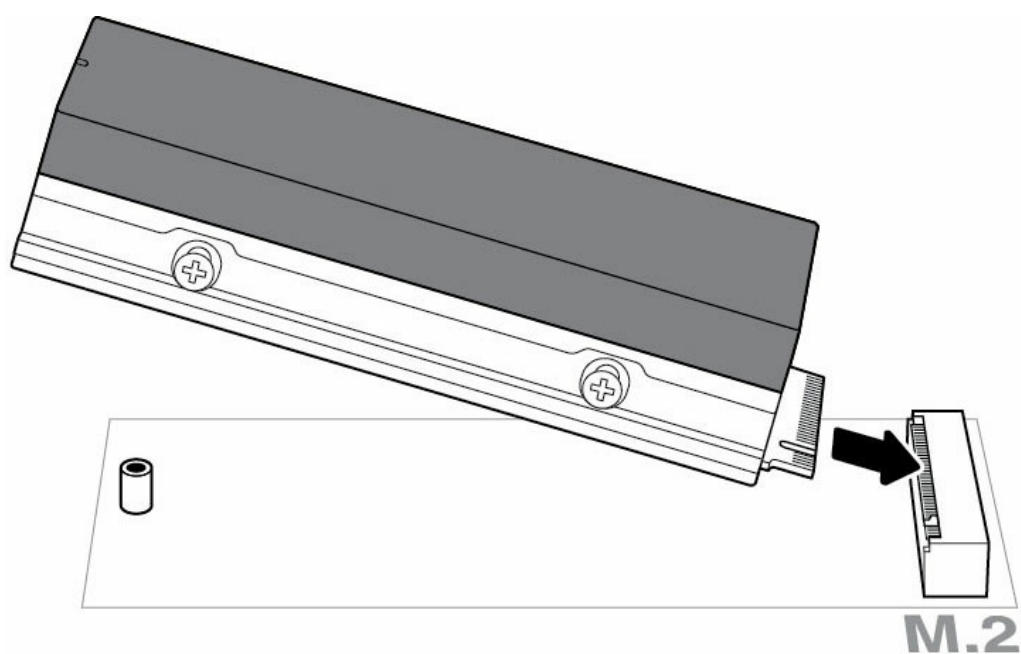
1. Antes de instalar la unidad FireCuda Special Edition SSD, apague su computadora y desconecte todos los cables.
2. Abra la carcasa o gabinete.
3. Si ya existe una unidad SSD instalada en la ranura M.2 PCIe en la que desea usar la unidad FireCuda Special Edition SSD, deberá retirarla.
4. Encienda su computadora.
5. Mientras la computadora se esté iniciando, ingrese a la configuración de la BIOS. Asegúrese de que haya un dispositivo PCIe configurado en la secuencia de arranque BIOS o en la lista de prioridad de arranque.
6. Apague la computadora y ubique la ranura M.2 PCIe en la placa base.



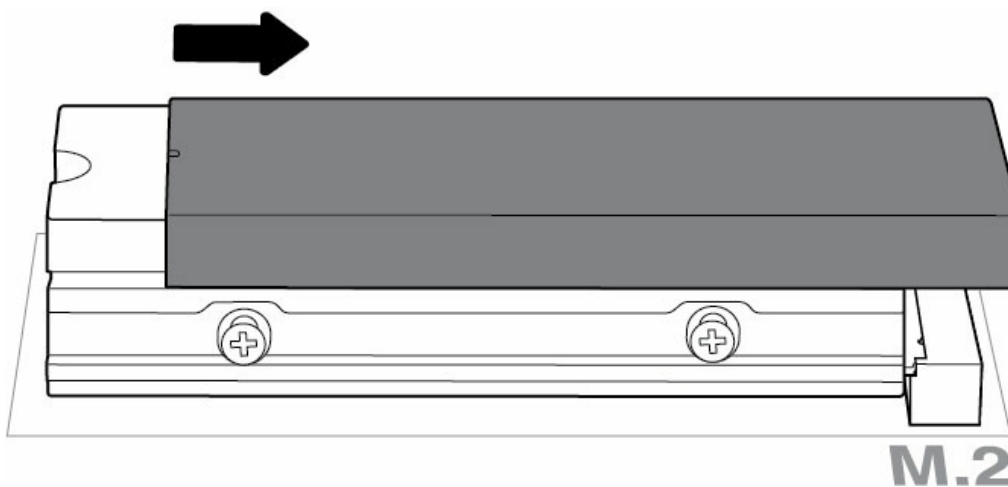
Nota: algunas placas base tienen instalado de fábrica un pad en el espacio M.2_PAD. Este pad puede retirarse para asegurar que la SSD se ajuste mejor.



7. Revise para asegurarse que la muesca de la unidad FireCuda Special Edition SSD esté alineada correctamente con el divisor de la ranura. Empuje suavemente la SSD en la ranura hasta que quede firmemente asegurada.

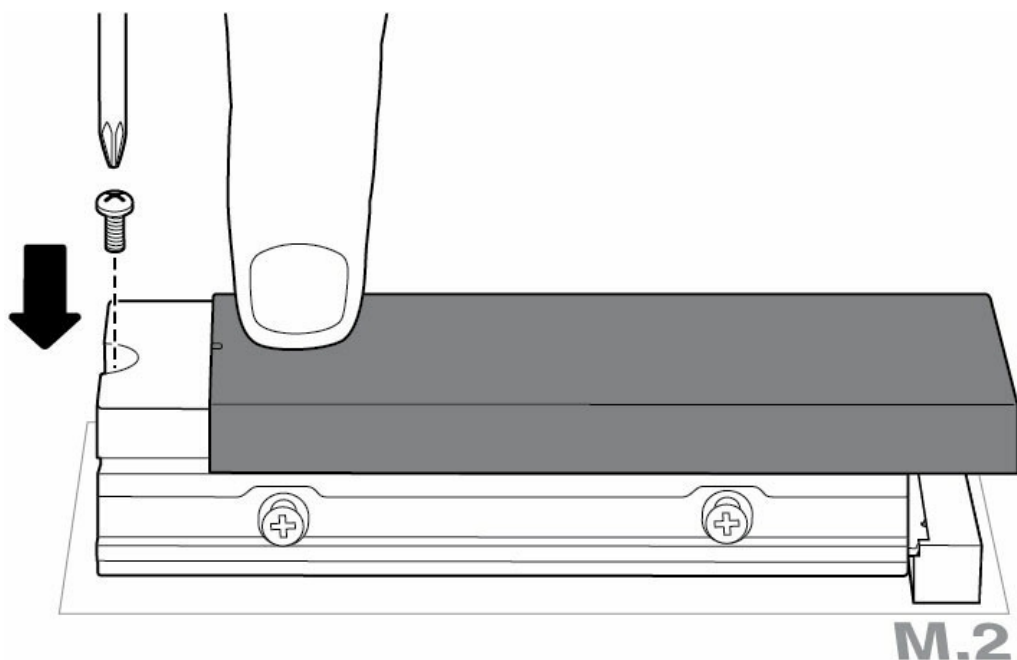


8. Deslice ligeramente hacia atrás la placa frontal para que se pueda ver la muesca de la SSD.

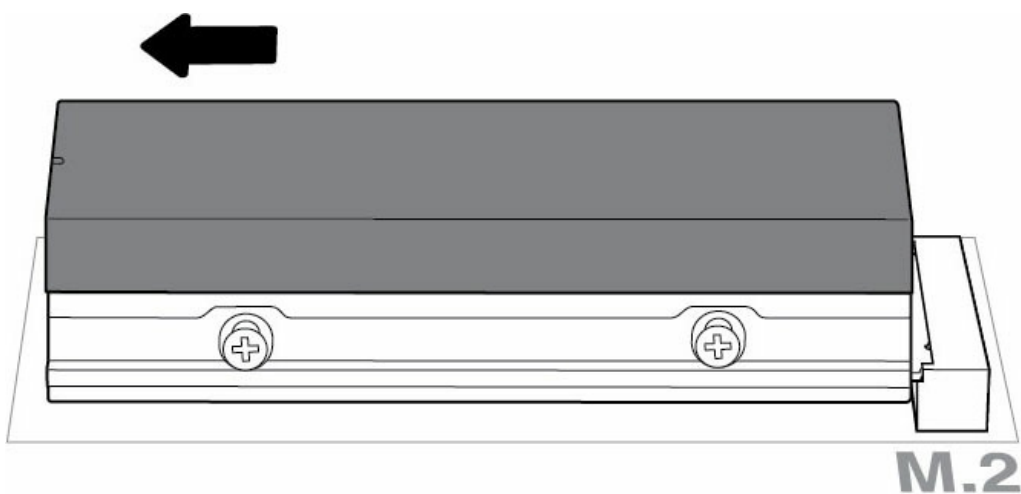


9. Presione la unidad FireCuda Special Edition SSD al tiempo que aprieta el tornillo de montaje. Asegúrese

7. Presione la unidad FireCuda Special Edition SSD al tiempo que aprieta el tornillo de montaje. Asegúrese que la SSD está fija en su lugar.

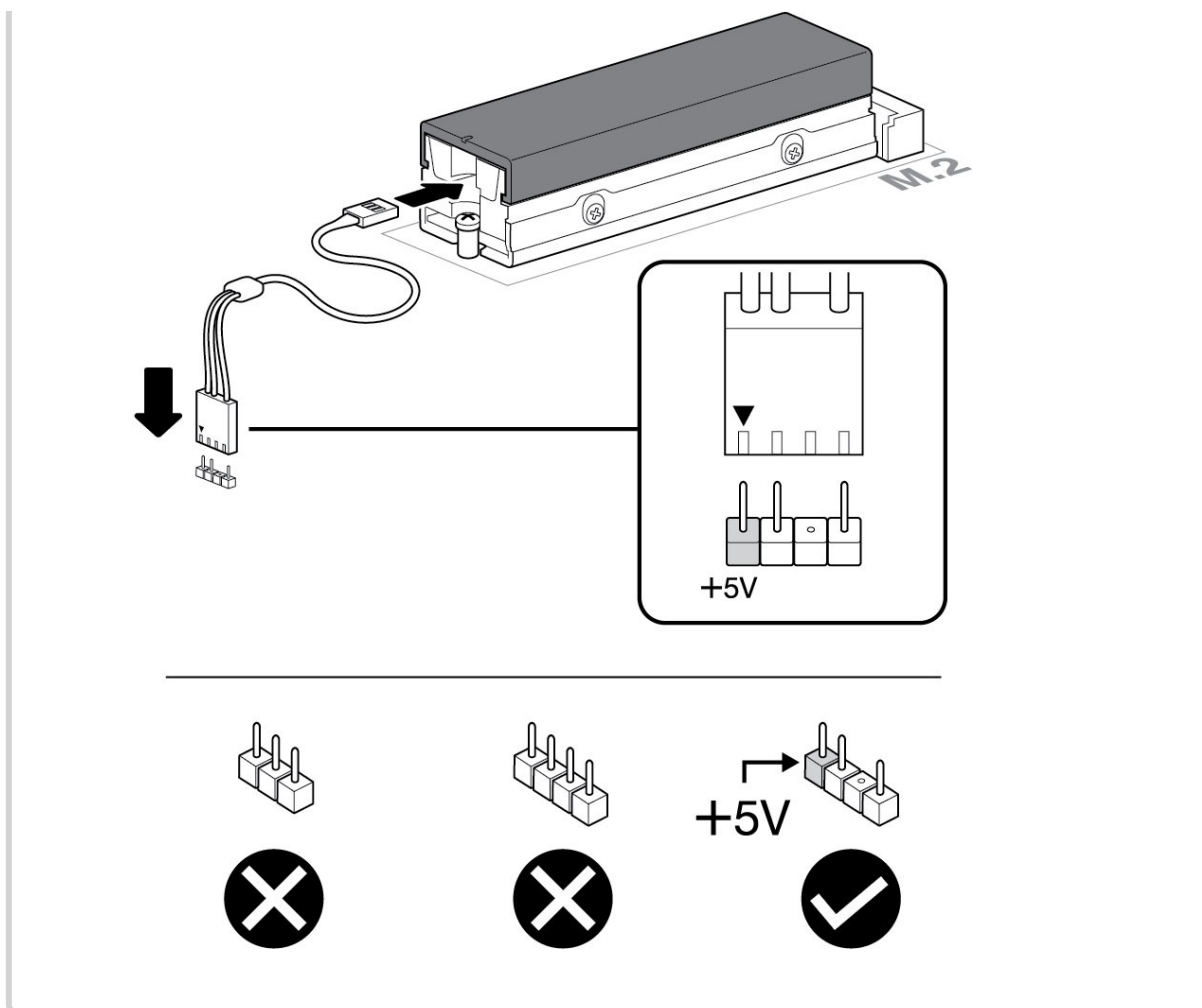


10. Deslice la placa frontal de nuevo en su sitio.



Conexión opcional de la iluminación LED RGB

- Conecte el cable RGB direccionable de 5 V al conector que está debajo del disipador de calor.
- Conecte el otro extremo del cable al cabezal direccionable de 5 V de la placa base. La clavija de alimentación (que está marcada con un triángulo) debe conectarse a la clavija 1 de 5 V. Consulte los documentos de la placa base para conocer instrucciones detalladas sobre cómo conectar los componentes compatibles con RGB a su placa base. Al conectar algo de forma incorrecta se puede llegar a dañar el conector RGB que está en el disipador de calor, así como la función LED de su computadora.



11. Cierre la carcasa o gabinete y vuelva a armar su computadora.
12. Encienda su computadora.
13. Instale el sistema operativo de la computadora en la unidad FireCuda Special Edition SSD si la quiere usar como la unidad principal.

Controlar los colores y patrones de luz RGB

Consulte al fabricante de su placa base para conocer información sobre qué software se usa para controlar los colores y patrones de luz RGB

Servicios y soporte

SeaTools

La interfaz gráfica de usuario de la SSD SeaTools™ es una utilidad gratuita que le permite monitorear y mantener el estado y pruebas de su unidad. Diríjase a www.seagate.com/support/downloads/seatools.

DiscWizard

Seagate DiscWizard es un paquete de software integrado que le permite realizar copias de seguridad de su sistema operativo, aplicaciones, configuraciones y archivos, al tiempo que destruye de forma segura los datos confidenciales que ya no necesita. Diríjase a www.seagate.com/support/downloads/discwizard.

Descargas de firmware y herramientas para borrado seguro

Diríjase a www.seagate.com/support/downloads.

Soporte a SSD internas

Diríjase a www.seagate.com/support/products.

Soporte y servicios en línea

Diríjase a www.seagate.com/contacts.

Soporte de la garantía

Diríjase a www.seagate.com/support/warranty-and-replacements.

Servicios de recuperación de datos

Diríjase a www.seagate.com/services-software/seagate-recovery-services/recover.

Seagate Partner Program

Dirijase a www.seagate.com/partners.