



FireCuda Special Edition SSD Installatiegids

© 2022 Seagate Technology LLC. Alle rechten voorbehouden. Seagate, Seagate Technology, het Spiral-logo en het LaCie-logo zijn handelsmerken of geregistreerde handelsmerken van Seagate Technology LLC of een van de partnerbedrijven in de Verenigde Staten en/of andere landen. Wanneer wordt verwezen naar schijfcapaciteit staat één gigabyte, of GB voor één miljard bytes, en één terabyte, of TB, voor duizend miljard bytes. Het besturingssysteem van uw computer kan een andere meeteenheid gebruiken en een lagere capaciteit melden. Daarnaast wordt een deel van de weergegeven capaciteit gebruikt voor de indeling van de schijf en andere functies, waardoor deze niet beschikbaar is voor gegevensopslag. Kwantitatieve gebruiksvoorbeelden voor verschillende toepassingen zijn informatief bedoeld. De werkelijke hoeveelheden variëren afhankelijk van verschillende factoren, zoals het bestandsformaat, de bestandsgrootte, de functies en de toepassingssoftware. Het exporteren of herexporteren van hardware of software die codering bevat, kan onder de reguleringen vallen van het Noord-Amerikaanse Department of Commerce, Bureau of Industry and Security (meer informatie hierover vindt u op www.bis.doc.gov), dat tevens de import en het gebruik buiten de V.S. controleert. Werkelijke overdrachtssnelheden kunnen verschillen, afhankelijk van de gebruiksomgeving en andere factoren. Het is de verantwoordelijkheid van de gebruiker om te voldoen aan alle geldende auteursrechtwetten. Alle gecodeerde instructie- en programmaverklaringen in dit document zijn en blijven auteursrechtelijk beschermd werk en vertrouwelijke



Klik hier om een bijgewerkte online versie te bekijken

van dit document. Ook de meest recente content, uitvergroete afbeeldingen, betere navigatie en het zoekvenster zijn hier te vinden.

verspreiden of bekend te maken om welke reden dan ook, op elke manier, op elk medium of in elke vorm, geheel of gedeeltelijk, indien niet uitdrukkelijk toegestaan, is ten strengste verboden. Seagate behoudt zich het recht voor productaanbiedingen of specificaties zonder kennisgeving te wijzigen.

Seagate Technology LLC
47488 Kato Road
Fremont, CA 94538
VS

Seagate Technology NL B.V.
Koolhovenlaan 1
1119 NB Schiphol-Rijk
Nederland

Seagate Technology NL B.V. (Afdeling in VK)
Jubilee House, Globe Park, 3rd Ave
Marlow SL7 1EY
VK

Seagate Singapore International Headquarters Pte. Ltd.
90 Woodlands Avenue 7
Singapore 737911

Model: PCIe Gen4 NVMe™ SSD + Heatsink

Contents

1	Inleiding	3
	Onderdelen	3
	Systeem vereisten	3
	Aanbevelingen	3
	• Vóór de installatie	3
	Voorzorgsmaatregelen	4
	Vereist gereedschap	4
2	Installatie	5
	Faceplates verwisselen	5
	De FireCuda Special Edition SSD installeren	6
	• Optionele RGB-ledverbinding	8
	RGB-kleuren en -lichtpatronen instellen	9
3	Support & services	10
	SeaTools	10
	DiscWizard	10
	Secure Erase-firmware en -tools downloaden	10
	Ondersteuning voor interne SSD's:	10
	Online support en services	10
	Ondersteuning bij garantie.	10
	Services voor gegevensherstel	10
	Seagate Partner Program	11

Inleiding

Onderdelen

- FireCuda Special Edition SSD met heatsink
- Optionele 5V aanstuurbare RGB-verbindingkabel om de RGB-ledverlichting van stroom te voorzien en aan te sturen

Systeemvereisten

- M.2-sleuf ('M' key), PCIe[®] Gen4×4-interface (compatibel met PCIe Gen3- en Gen5-interface)
- Windows[®] 10 of hoger
- Voor RGB-ledfunctionaliteit: moederbord met 5V aanstuurbare header

Aanbevelingen

- Bestemd voor desktop-pc's.
- De heatsink van de FireCuda Special Edition SSD is vooraf geïnstalleerd en mag niet worden verwijderd omdat hierbij de SSD kan worden beschadigd.
- Met de heatsink is het product groter dan de standaard M.2-afmetingen. Afmetingen van de FireCuda Special Edition SSD: 75,00 mm (lengte) x 24,20 mm (breedte) x 20,35 mm (hoogte met faceplate). Controleer of uw systeem voldoende ruimte biedt voor de installatie.
- M.2-connectoren H3.2 en hoger worden aanbevolen voor een SSD met heatsink.
- Zorg voor voldoende luchtstroom en koeling, voor optimale prestaties.

Vóór de installatie

- ! **BELANGRIJK** Controleer of het BIOS van uw computer up-to-date is voordat u de FireCuda Special Edition SSD installeert. Raadpleeg de documentatie van uw computer of moederbord voor informatie over de toegang tot het BIOS.

De meeste moederborden beschikken over meer dan één M.2-sleuf voor SSD's. Voordat u de FireCuda Special Edition SSD installeert:

- Bepaal de juiste M.2-sleuf op uw moederbord voor de FireCuda Special Edition SSD. Als er al een andere SSD-schijf in de sleuf is geïnstalleerd, moet u deze tijdens de installatie verwijderen.
- Beslis of u het besturingssysteem van uw computer op de FireCuda Special Edition SSD wilt installeren en of u deze als uw primaire schijf wilt gebruiken. Raadpleeg de documentatie van uw computer of

moederbord voor informatie over hoe u kunt opstarten vanaf een M.2-SSD.

- Als u bestanden van een andere schijf naar de FireCuda Special Edition SSD moet overbrengen, beslis dan hoe u uw gegevens wilt verplaatsen of uw schijf wilt klonen voordat u aan de installatie begint.

Vorzorgsmaatregelen

- Pak de SSD uit.
- Inspecteer de SSD op eventuele schade.
- Neem voor de veiligheid van uw SSD de nodige voorzorgsmaatregelen in acht om elektrostatische ontlading te voorkomen. Schakel uw computer uit en koppel deze los van het stroomnet volgens de instructies in de productdocumentatie van de computer.
- Maak een back-up van de gegevens die zich op het bestaande opslagapparaat bevinden.

! **LET OP** Elektrostatische ontlading (ESO) kan de SSD beschadigen. Zorg ervoor dat u de SSD installeert op een ESO-veilige werkplek. Aard uzelf om het apparaat te beschermen tegen eventuele statische elektriciteit in uw lichaam.

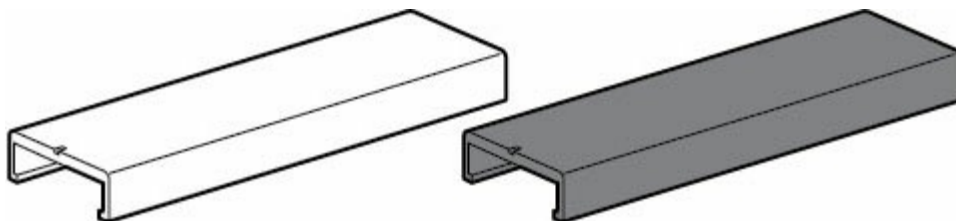
Vereist gereedschap

Schroevendraaier en M.2-schroeven (niet meegeleverd) om de FireCuda Special Edition SSD te bevestigen.

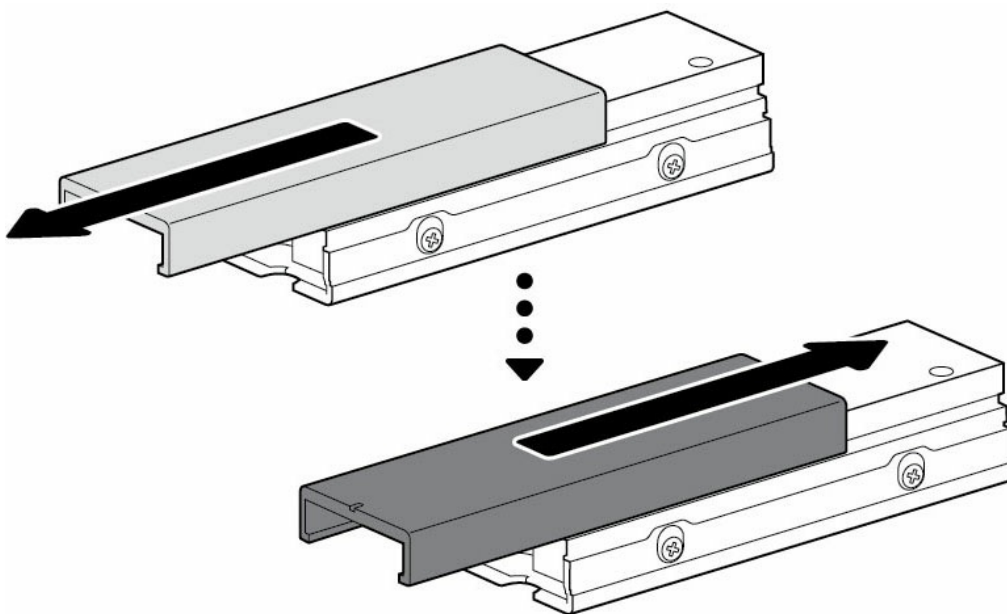
Installatie

Faceplates verwisselen

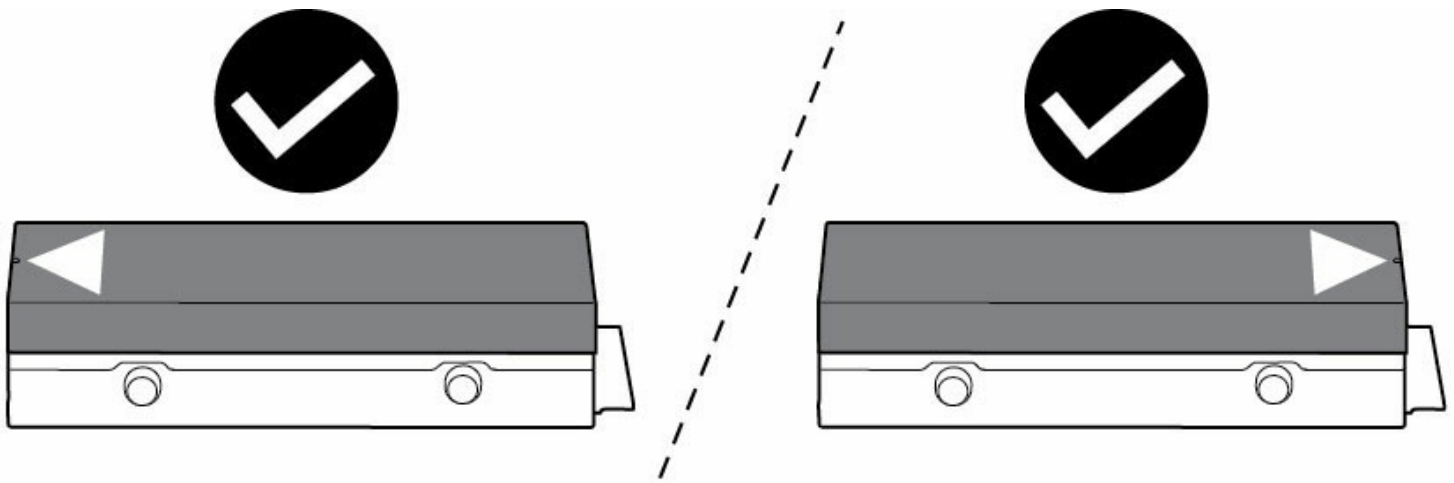
De FireCuda Special Edition SSD wordt geleverd met verschillende faceplates.



Als u van faceplate wilt wisselen, schuift u de faceplate die zich momenteel op de FireCuda Special Edition SSD bevindt weg en schuift u een andere er weer op.



Bij het verwijderen of installeren van een faceplate kunt u deze in beide richtingen schuiven.

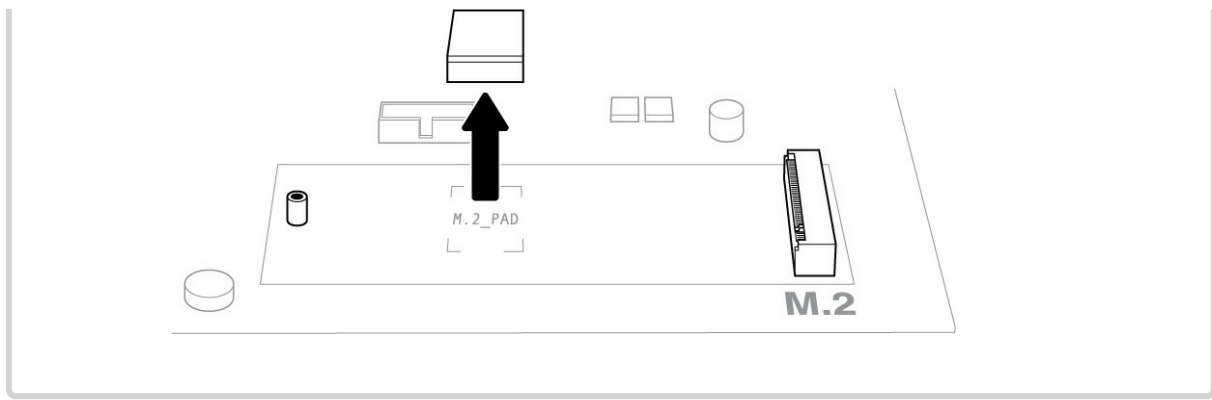


De FireCuda Special Edition SSD installeren

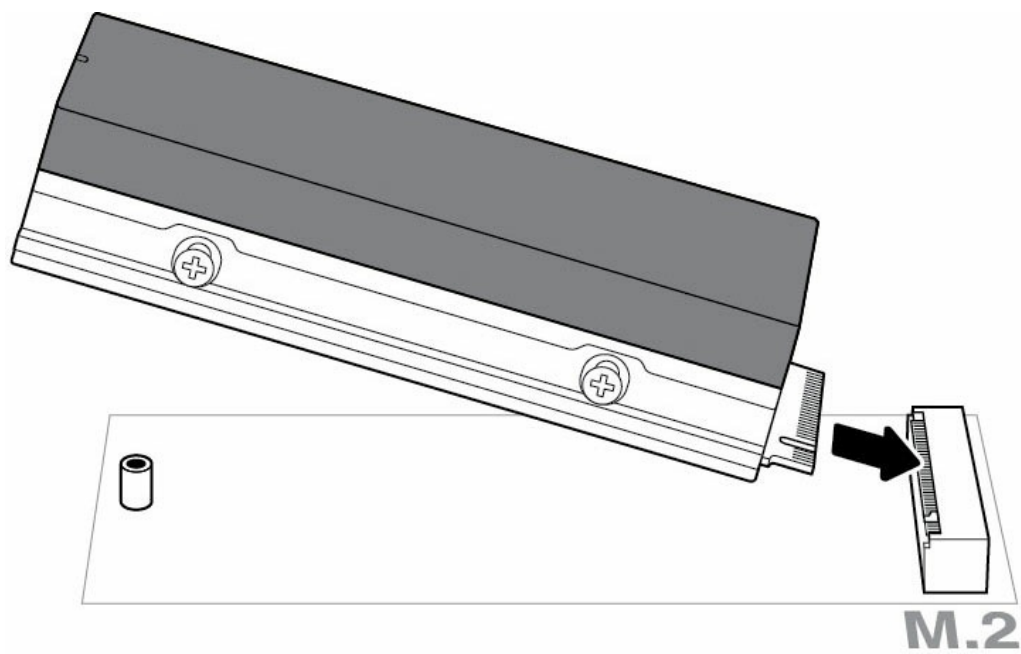
1. Voordat u de FireCuda Special Edition SSD installeert, schakelt u uw computer uit en koppelt u alle aangesloten kabels los.
2. Open de behuizing van uw computer.
3. Als een bestaande SSD-schijf is geïnstalleerd in de M.2 PCIe-sleuf die u wilt gebruiken voor de FireCuda Special Edition SSD, moet u die schijf eerst verwijderen.
4. Schakel de computer in.
5. Open de BIOS-instellingen terwijl de computer opstart. Zorg ervoor dat een PCIe-apparaat is ingesteld in de BIOS-opstartvolgorde of opstartprioriteit.
6. Schakel de computer uit en zoek de M.2 PCIe-sleuf op uw moederbord.



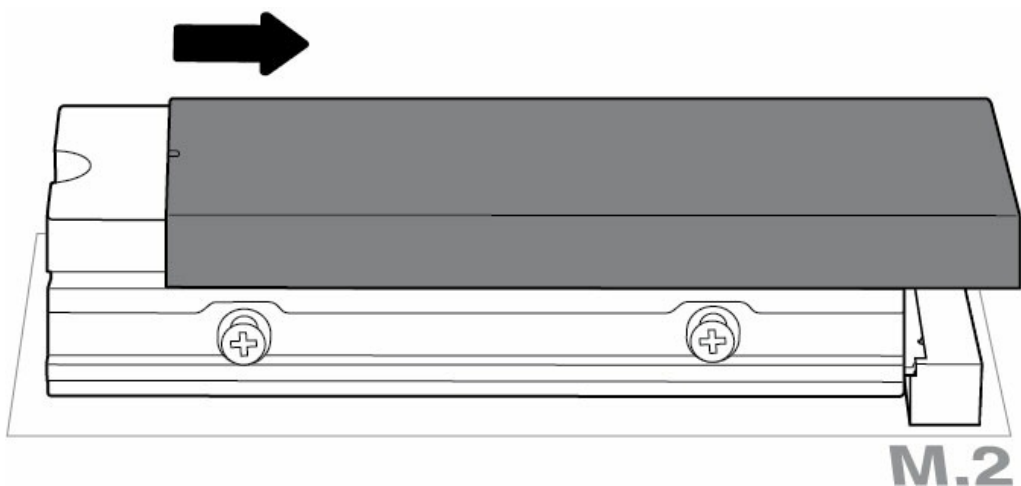
Opmerking—Op sommige moederborden is standaard een pad geïnstalleerd op de plaats voor een M.2_PAD. Deze pad kan worden verwijderd, zodat de SSD nog beter aansluit.



7. Controleer of de inkeping op de FireCuda Special Edition SSD correct is uitgelijnd met de verdeler in de sleuf. Duw de SSD voorzichtig in de sleuf totdat deze stevig vastzit.

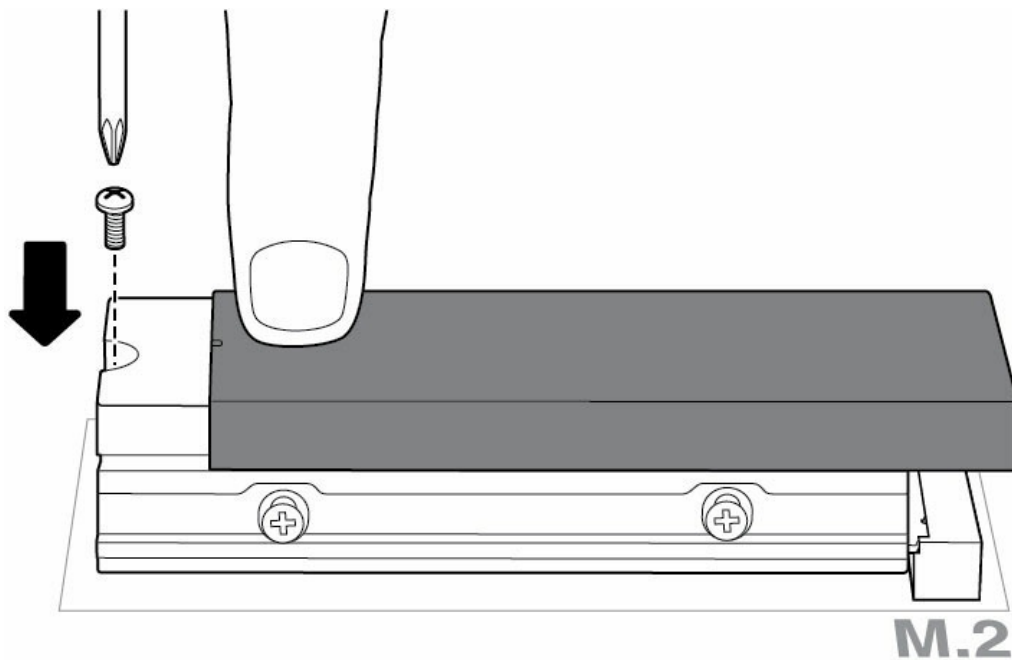


8. Schuif de faceplate iets naar achteren zodat de inkeping op de SSD zichtbaar wordt.

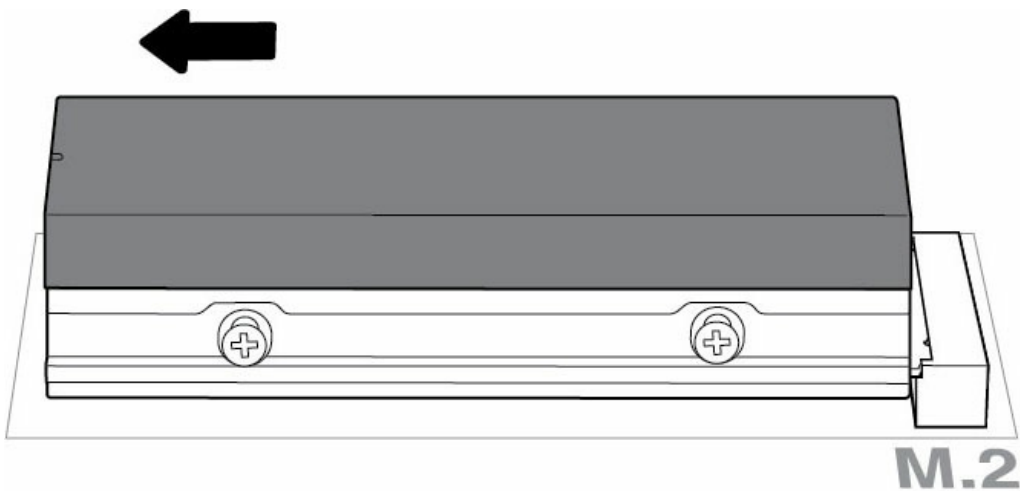


9. Houd de FireCuda Special Edition SSD ingedrukt terwijl u de montageschroef vastdraait. Controleer of de

SSD goed op zijn plaats zit.

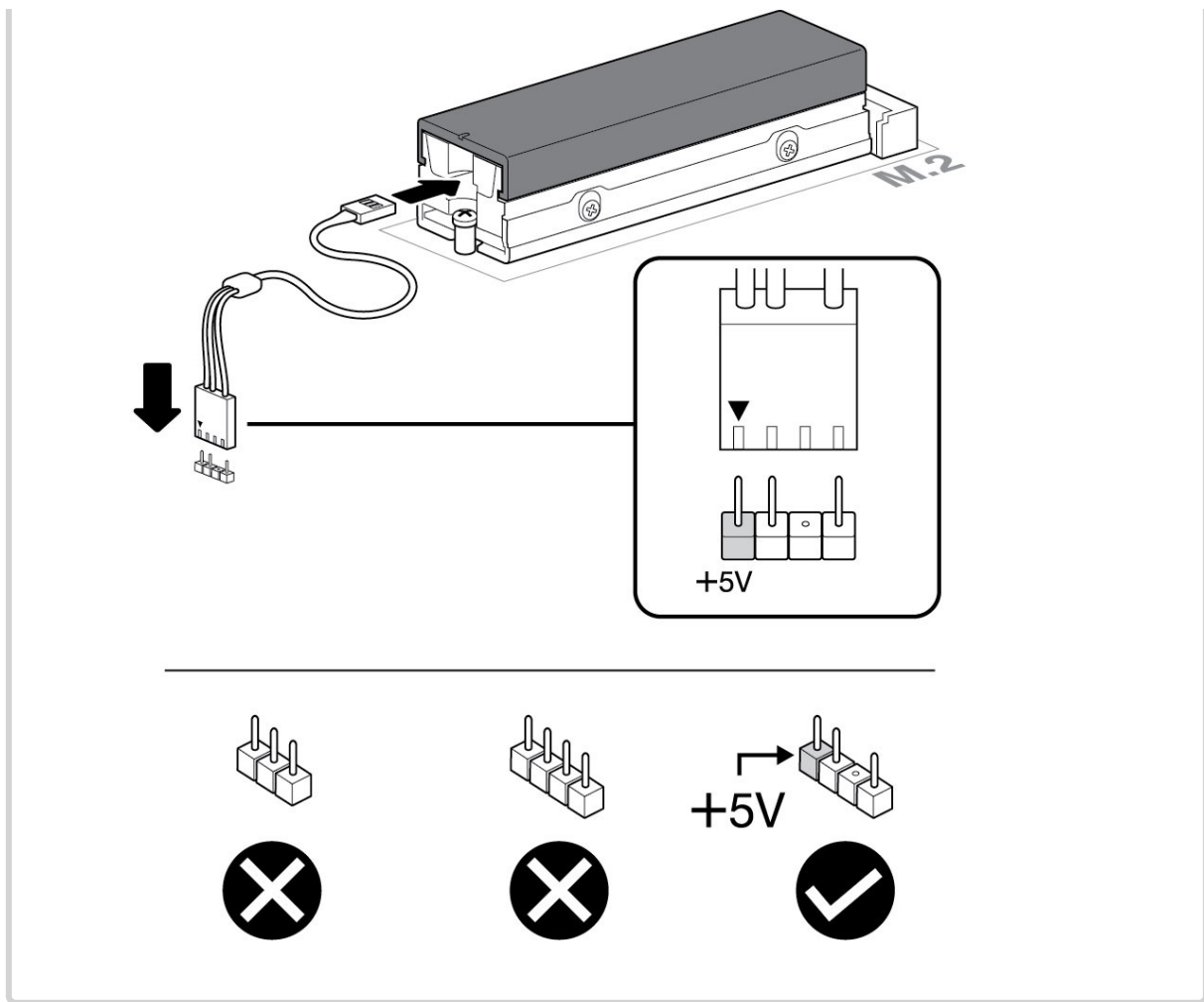


10. Schuif de faceplate terug op zijn plaats.



Optionele RGB-ledverbinding

- Sluit de 5V aanstuurbare RGB-kabel aan op de connector onder de heatsink.
- Sluit het andere uiteinde van de kabel aan op de 5V aanstuurbare header op het moederbord. De voedingspin (gemarkeerd met een driehoek) moet worden aangesloten op de 5V pin 1. **Raadpleeg de documentatie bij uw moederbord voor gedetailleerde instructies over het aansluiten van RGB-compatibele componenten op uw moederbord. Een verkeerde aansluiting kan de RGB-connector op de heatsink en de ledfunctie van de computer beschadigen.**



11. Sluit de behuizing en maak uw computer weer gebruiksklaar.
12. Schakel de computer in.
13. Installeer het besturingssysteem van de computer op de FireCuda Special Edition SSD als u deze als primaire schijf wilt gebruiken.

RGB-kleuren en -lichtpatronen instellen

Raadpleeg de fabrikant van uw moederbord voor details over de software die wordt gebruikt om RGB-kleuren en -lichtpatronen te regelen

Support & services

SeaTools

SeaTools™ SSD GUI is een gratis hulpprogramma waarmee u de gezondheid, status en tests van uw schijf kunt controleren en onderhouden. Ga naar www.seagate.com/support/downloads/seatools.

DiscWizard

Seagate DiscWizard is een geïntegreerde softwaresuite waarmee u een back-up kunt maken van uw besturingssysteem, toepassingen, instellingen en bestanden, en waarmee u ook vertrouwelijke gegevens die u niet langer nodig hebt veilig kunt vernietigen. Ga naar www.seagate.com/support/downloads/discwizard.

Secure Erase-firmware en -tools downloaden

Ga naar www.seagate.com/support/downloads.

Ondersteuning voor interne SSD's:

Ga naar www.seagate.com/support/products.

Online support en services

Ga naar www.seagate.com/contacts.

Ondersteuning bij garantie

Ga naar www.seagate.com/support/warranty-and-replacements.

Services voor gegevensherstel

Ga naar www.seagate.com/services-software/seagate-recovery-services/recover.

Seagate Partner Program

Ga naar www.seagate.com/partners.