



FireCuda Special Edition SSD 安裝手冊

© 2022 Seagate Technology LLC.版權所有。Seagate、Seagate Technology、Spiral 標誌與 LaCie 標誌為 Seagate Technology, LLC. 或其子公司在美國和/或其他國家的商標或註冊商標。意指硬碟機容量時，1 gigabyte 或 GB 等於十億位元組，而 1 terabyte 或 TB 相當於一兆位元組。您的電腦作業系統可能使用不同的測量標準，致使報告的容量較低。此外，列出的某些容量係用於格式化和其他功能，因此並不適用於資料儲存。各種應用的容量範例僅供圖解說明。實際數據將因各種因素不同而有所差異，包括檔案大小、檔案格式、特性和應用軟體。出口或再出口包含加密的硬體或軟體，須遵守美國商務部工業安全局規範 (如需詳細資料，請造訪 www.bis.doc.gov)，且其進口與於美國以外地區的使用均會受到控管。實際資料傳輸率可能會因作業環境和其他因素而有所變動。使用者有義務遵循所有適用的著作權法。此處所列之全部編碼指令和程式聲明均為且會保持為 Seagate Technology LLC 及其子公司受處著作權保護的作品及機密暨專屬資訊。未經明確授權，嚴禁因任何理由以任何方式、媒介、形式使用、衍生、散佈、重製亦或企圖修改、重製、分發、揭露全部或部分 Seagate Technology LLC 受著作權保護的資料。Seagate 得隨時變更產品供應項目或規格，恕不另行通知。

Seagate Technology LLC
47488 Kato Road
Fremont, CA 94538
USA



按一下此處存取該文件
最新線上版本。您也可以找到最新內容，以及可擴展圖像、簡易導覽和搜尋功能。

荷蘭

Seagate Technology NL B.V. (英國分公司)
Jubilee House, Globe Park, 3rd Ave
Marlow SL7 1EY
UK

Seagate Singapore International Headquarters Pte.Ltd.
90 Woodlands Avenue 7
Singapore 737911

機型: PCIe Gen4 NVMe™ SSD + 散熱器

Contents

1 簡介	3
零件	3
系統需求	3
建議	3
• 安裝前置作業	3
預防措施	4
必要工具	4
2 安裝	5
變更面板	5
安裝 FireCuda Special Edition SSD	6
• 選擇性 RGB LED 接線	8
RGB 色彩與模式控制	9
3 支援與服務	10
SeaTools	10
DiscWizard	10
安全刪除功能相關韌體及工具下載	10
內接式 SSD 支援	10
線上支援與服務	10
保固支援	10
資料復原服務	10
Seagate 合作夥伴計劃	10

簡介

零件

- FireCuda Special Edition SSD 散熱器版
- 選配的 5V 定址 RGB 連接線 (RGB LED 燈供電及控制之用)

系統需求

- M.2 (M key) 插槽、PCIe® Gen 4x4 介面 (向後相容於 PCIe G3 及 Gen5 介面)
- Windows® 10 或以上版本
- RGB LED 功能要求：主機板與 5V 定址接頭

建議

- 供桌上型 PC 使用。
- FireCuda Special Edition SSD 的散熱器為預先安裝且無法移除，否則可能會損壞 SSD。
- 因為搭載散熱器，本產品的尺寸會超過標準 M.2 規格大小。FireCuda Special Edition SSD 尺寸：75.00 公釐 (長) x 24.20 公釐 (寬) x 20.35 公釐 (高，含面框)。請確認您的系統是否有足夠的安裝空間。
- 搭載散熱器的 SSD 推薦搭配 M.2 接頭 H3.2 以上的規格使用。
- 若要達到最佳效能，請提供充足的通風和散熱能力。

安裝前置作業

- ! 重要事項 請先確定電腦的 BIOS 為最新版本，再安裝 FireCuda Special Edition SSD。請參閱電腦或主機板的文件，瞭解如何進入 BIOS。

大部分主機板上，可供 SSD 硬碟機使用的 M.2 插槽不只一個。FireCuda Special Edition SSD 安裝前注意事項：

- 請先確定主機板上適合安裝 FireCuda Special Edition SSD 的 M.2 插槽。若插槽內已安裝另一台 SSD，請在安裝時將之取下。
- 決定是否要將電腦作業系統安裝在 FireCuda Special Edition SSD 上，並做為主要硬碟機使用。請參閱電腦或主機板的文件，詳細瞭解如何以 M.2 SSD 開機。
- 若需要將檔案從另一台硬碟機轉移到 FireCuda Special Edition SSD 上，安裝前請先考慮一下如何移動或複製硬碟機資料。

預防措施

- 拆開 SSD 包裝。
- 檢查 SSD 是否有任何損傷。
- 為了保護 SSD 的安全，請採取必要的靜電放電預防措施。請依據電腦產品文件的指示，關閉電腦電源並放電。
- 備份既有儲存裝置上的資料。

! 注意事項 靜電放電 (ESD) 可能會導致 SSD 損壞。請務必在能夠防止靜電放電的工作台上安裝 SSD。請將自己接地，以保護裝置不受您身上的靜電影響。

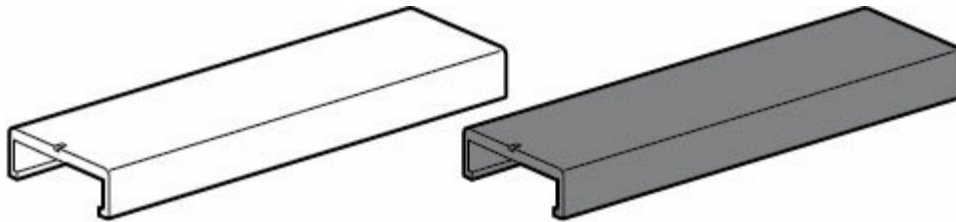
必要工具

螺絲起子與 M.2 螺絲 (未附) 用於固定 FireCuda Special Edition SSD。

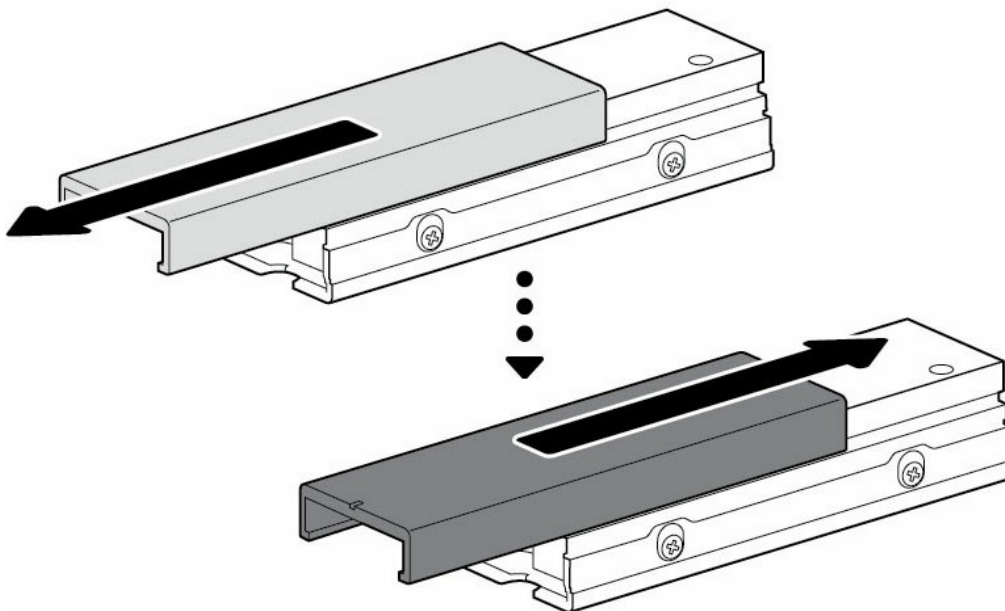
安裝

變更面板

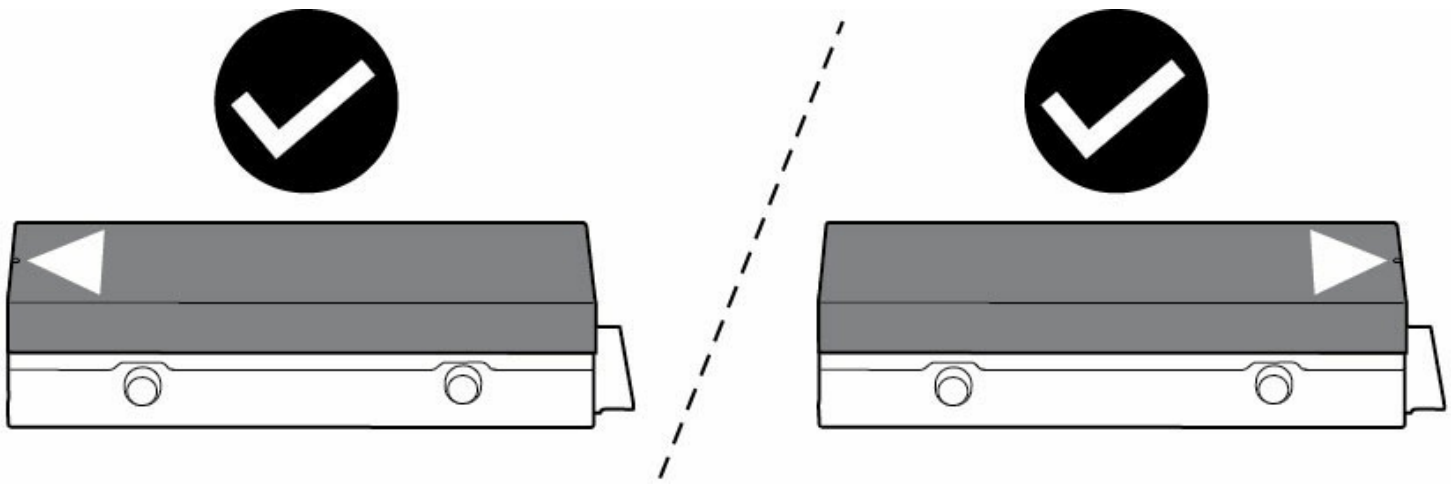
FireCuda Special Edition SSD 隨附替換面板。



若要變更面板，請將 FireCuda Special Edition SSD 目前的面板滑開，再滑進另一個面板。



移除或安裝面板時，可以自由將面板往任一方向滑動。

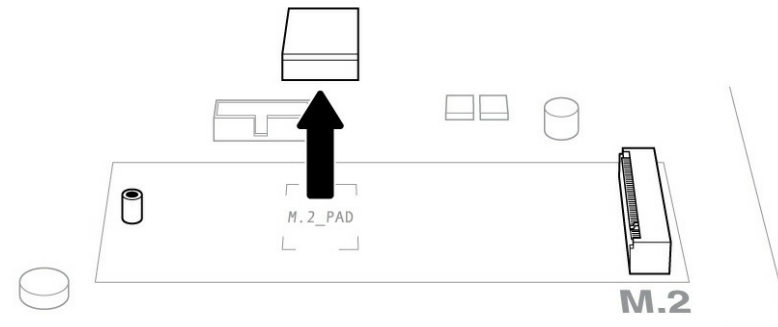


安裝 FireCuda Special Edition SSD

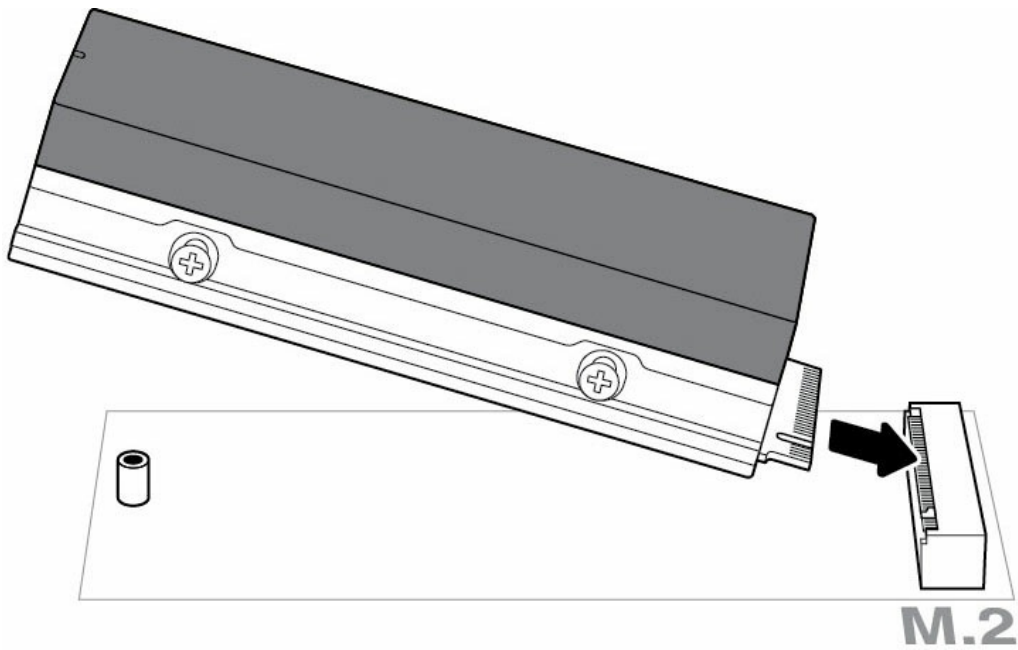
1. 安裝 FireCuda Special Edition SSD 前，請先關閉電腦電源，並拔除電腦上的所有連接線。
2. 開啟機箱或機櫃。
3. 若想用來安裝 FireCuda Special Edition SSD 的 M.2 PCIe 插槽目前裝有 SSD 硬碟機，請將之取下。
4. 開啟電腦電源。
5. 在電腦啟動期間進入 BIOS 設定。確定 BIOS 開機順序或啟動優先順序清單中設有 PCIe 裝置。
6. 關閉電腦電源，找到主機板上的 M.2 PCIe 插槽。



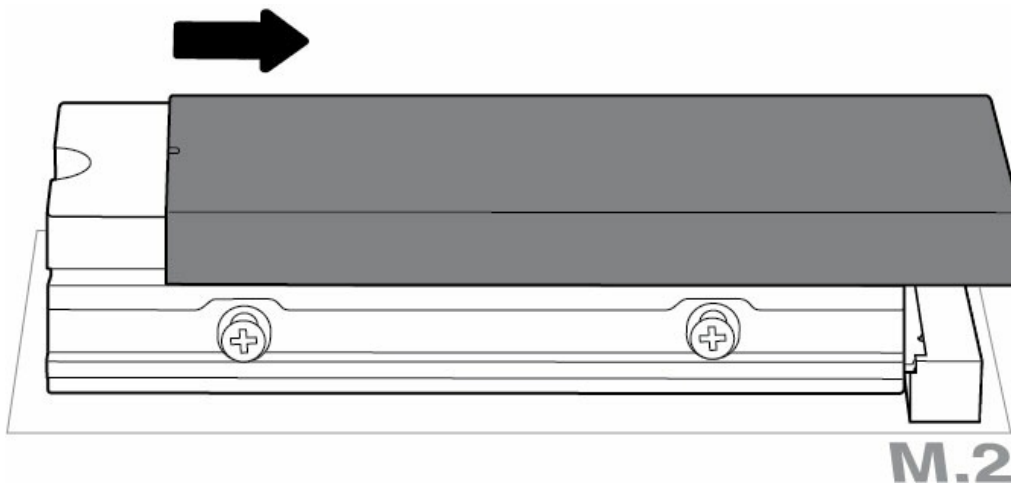
備註：部分主機板會在 M.2_PAD 位置預先安裝墊板。可將此墊板取下，確保更加符合 SSD 尺寸。



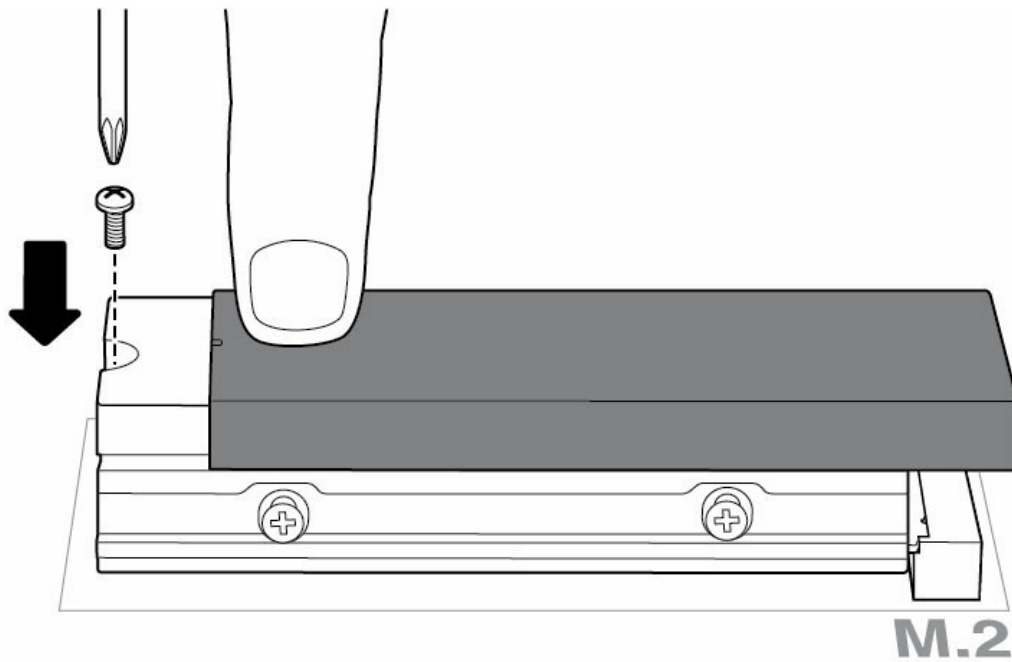
7. 檢查 FireCuda Special Edition SSD 上的溝槽是否正確對齊插槽中的隔板。小心將 SSD 推進插槽內，直到牢牢固定為止。



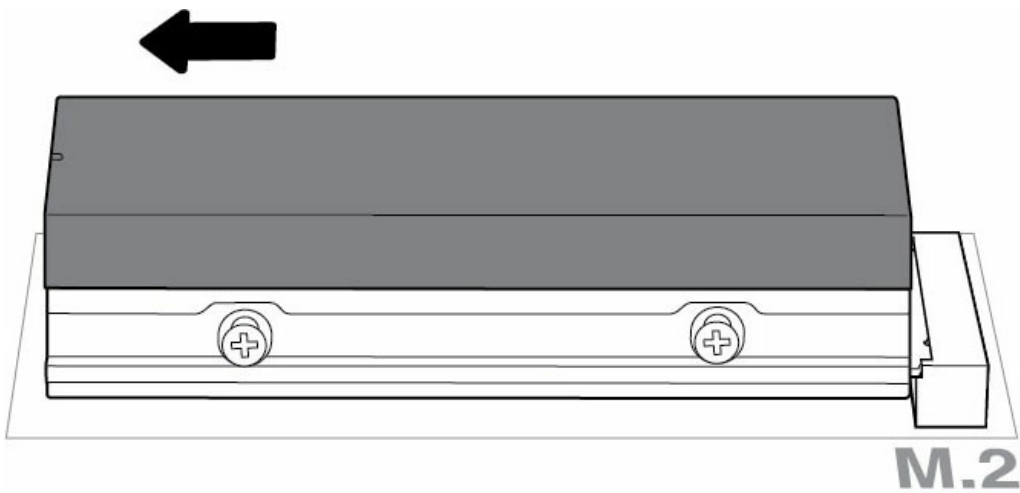
8. 將面板稍微往後滑開，露出 SSD 上的溝槽。



9. 鎖上安裝螺絲時，請將 FireCuda Special Edition SSD 往下壓。確定 SSD 牢牢就定位。

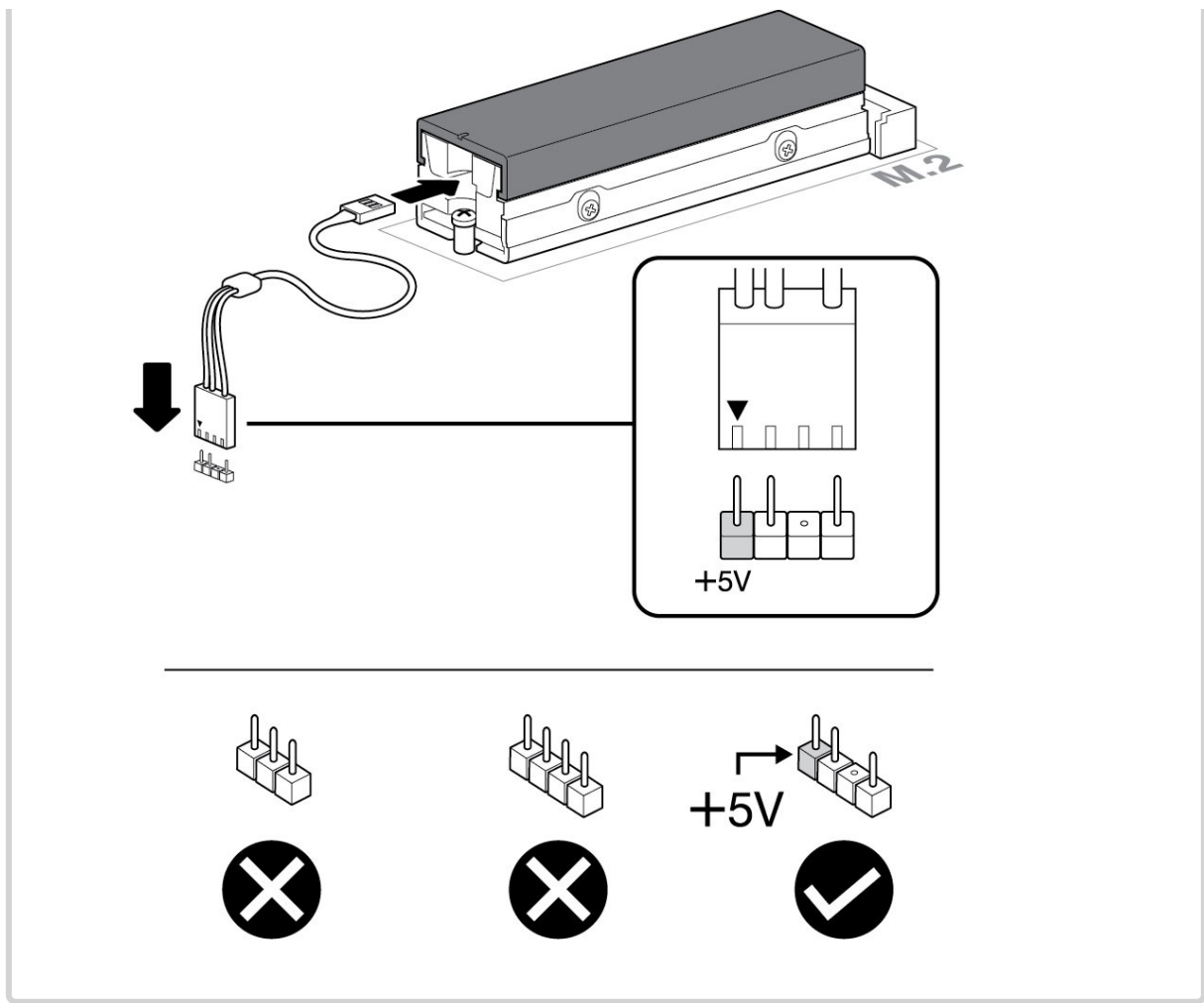


10. 將面板滑回原位。



選擇性 RGB LED 接線

- 將 5V 定址 RGB 連接線接到散熱器下方的接頭。
- 將連接線另一端接到主機板上的 5V 定址接頭。供電 PIN 腳 (標有三角形) 必須連接至 5V PIN 腳 1。關於如何將 RGB 連接線組件連接至主機板的詳細說明，請參閱主機板文件。接線方式錯誤可能會導致散熱器上的 RGB 接頭以及電腦的 LED 功能損壞。



11. 關上機箱或機櫃，重新裝好電腦。
12. 開啟電腦電源。
13. 若想要將 FireCuda Special Edition SSD 做為主要硬碟機使用，請在 SSD 上安裝電腦作業系統。

RGB 色彩與模式控制

關於 RGB 色彩與模式控制軟體的詳細資訊，請洽主機板製造商

支援與服務

SeaTools

SeaTools™ SSD GUI 是免費的公用程式，可用來監控和維護硬碟機的健康狀況、狀態和測試作業。請前往 www.seagate.com/support/downloads/seatools。

DiscWizard

Seagate DiscWizard 是一款整合式軟體套件，可用於備份作業系統、應用程式、設定和檔案，也能安全銷毀不再需要的機密資料。請前往 www.seagate.com/support/downloads/discwizard。

安全刪除功能相關韌體及工具下載

請前往 www.seagate.com/support/downloads。

內接式 SSD 支援

請前往 www.seagate.com/support/products。

線上支援與服務

請前往 www.seagate.com/contacts。

保固支援

請前往 www.seagate.com/support/warranty-and-replacements。

資料復原服務

請前往 www.seagate.com/services-software/seagate-recovery-services/recover。

Seagate 合作夥伴計劃

請前往 www.seagate.com/partners。