



# LaCie 2big Dock Thunderbolt 3

Kullanıcı Kılavuzu



**Bu belgenin g¼ncel evrimii s¼r¼m¼ne**

eriřmek iin buraya tıkklayın. En son ieriğın yanı sıra b¼y¼t¼lebilir izimleri, kolay dolařım ve arama yeteneğini de g¼receksiniz.

# Contents

<b>1 Giriş</b>	<b>6</b>
Kutu içeriği	6
Yazılım	6
• RAID Yönetimi	6
• Yedekleme	6
Minimum bilgisayar sistemi gereksinimleri	7
• Thunderbolt 3	7
• USB 3.1	7
Bilgisayar donanım gereksinimleri	7
• En düşük boş disk alanı	7
<b>2 Özellikler</b>	<b>8</b>
Bağlantı	8
Takma	8
Expansion	8
Thunderbolt 3	8
• Thunderbolt 3 özellikleri ve destek	9
<b>3 Sisteme Genel Bakış</b>	<b>10</b>
Depolama yönetimi	10
Teknik Özellikler	10
• Muhafaza boyutları	10
• Muhafaza ağırlığı	10
• Sıcaklık aralıkları	10
• Rutubet	10
• Elektrik	11
Görünümler	11
• Ön görünüm	11
• Arka panel görünümü	11
<b>4 Sistem LED'leri</b>	<b>14</b>
LED konumları	14
LED davranışı	14
<b>5 Kablolar</b>	<b>16</b>
USB-C	16
• USB-C protokolleri	16
• Kolay bağlantı	17
Thunderbolt 3 (USB-C) kablosu	17
USB 3.1 (USB-C) - USB Tip A kablosu	17

<b>6</b>	<b>LaCie 2big Dock Thunderbolt 3'unuzu bağlama</b>	<b>19</b>
	Windows ve Thunderbolt 3	19
	1. Adım - LaCie RAID Manager'ı indirme ve yükleme	19
	2. Adım - LaCie 2big Dock'u bilgisayarınıza bağlama	19
	• Thunderbolt 3 bağlantısı	20
	• 1. veya 2. Nesil USB 3.1 bağlantısı	20
	• USB-C bağlantı noktasına sahip PC veya Mac	20
	• USB 3.0 veya USB 2.0 (Type A) bağlantı noktasına sahip PC veya Mac	21
	3. Adım - Güçle bağlantı kurma	21
	Depolama birimi biçimi	22
	• Windows	22
<b>7</b>	<b>Çalıştırma</b>	<b>23</b>
	Cihazı açma	23
	Cihazı kapatma	23
	Güç tasarrufu modu	23
	• Güç tasarrufu modu: papatya dizimi	24
	• Güç tasarrufu modu: USB 3.0 hub'ı	24
	• Güç tasarrufu modu: PC/Mac tarafından yönetilir	24
	• Güç alımı	25
	Kısa basma	25
	• Kısa basma ve RAID senkronizasyon / başlatma	25
	Uzun basma	25
	Cihaz çalışırken Thunderbolt kablosunu çıkarma	25
	Sessiz çalışma ve sıcaklık yönetimi	26
	Konum ve istifleme	26
<b>8</b>	<b>Yerleştirme Özellikleri</b>	<b>27</b>
	USH-II Secure Digital Extended Capacity (SDXC) Bellek Kartı Okuyucu	27
	• SD bellek kartını okuma	27
	• SD bellek kartını kaldırma	27
	CompactFlash (CF) Revision 6.0 Type I (UDMA 7) Bellek Kartı Okuyucu	28
	• CF bellek kartını okuma	28
	• CF bellek kartını kaldırma	28
	USB 3.0 Hub'ı	28
	• Cihazı USB 3.0 hub'ına bağlama	28
	• Cihazın USB 3.0 hub'ıyla bağlantısını kesme	29
<b>9</b>	<b>Expansion Bağlantı Noktası</b>	<b>30</b>
	DisplayPort 1.2	30
	• DisplayPort'u Bağlama	30
	• DisplayPort'un Bağlantısını Kesme	31
<b>10</b>	<b>Papatya Dizimi ve Güç Dağıtımı</b>	<b>32</b>

Thunderbolt 3 cihazlarını papatya dizimi ile bağlama	32
Papatya dizimi gerçekleştirme	32
• Papatya dizimi: güç tasarrufu modu	33
Güç dağıtımı	33

## 11 RAID'i Yönet

LaCie RAID Manager'da oturum açma	34
• Yönetici kullanıcılar	34
• Standart kullanıcılar	34
LaCie RAID Manager'da Gezinti	34
Cihaz	35
• Yeni cihazları tarama	36
Genel Bakış	36
• Dizeye ilgili ayrıntıları görüntüleme	36
• Bir dizeyi silme	36
• Dize oluşturma	37
• Cihazları yeniden tarama	38
Dize	39
• Dizeye ilgili ayrıntıları görüntüleme	39
• Dizeyi yönetme	39
• Dize silme	39
• Diskle ilgili ayrıntıları görüntüleme	39
Cihaz ayarları	40
• Cihaz adını değiştirme	40
• Aygıtınızı kaydedin	41
• Cihazda ilgili ayrıntıları görüntüleme	41
Uygulama ayarları	41
• Dil ayarlarını değiştirme	41
• Otomatik başlatma ayarını değiştirme	41
Bildirimler	42
• Kaydı indirme	42
• Bildirim girişlerini temizleme	42
• E-posta ayarları	42
• Özel sunucu	42
Güncellemeler	43
• Güncellemeleri denetleyin	44
• Sistem proxy ayarlarını kullanma	44
Son bildirimler	44

## 12 Sabit Disk Bakımı

Önlemler	46
Sabit diski değiştirme	46
LaCie 2big Dock muhafazası: servis gerektirmeyen bileşenler	50

## 13 Biçimlendirme ve Bölümlendirme

Dosya sistemi biçimleri hakkında .....	51
Biçimlendirme yönergeleri .....	52
• Mac .....	52
• OS X 10.11 veya üzeri .....	52
• OS X sürüm 10.9 - 10.10 .....	52
• Windows .....	53

## 14 Sık Sorulan Sorular .....

Tüm kullanıcılar .....	54
• Sorun: Dosya aktarımlarım çok yavaş. ....	54
• Sorun: LaCie 2big Dock'u bilgisayarıma bağladım ancak cihaza açılmıyor ve LaCie RAID Manager'da görünmüyor. ....	55
• Sorun: RAID düzeyini değiştirmek istiyorum. ....	55
• Sorun: RAID senkronizasyon veya başlatma işlemi sırasında LaCie 2big Dock ile bilgisayarımın bağlantısını kestim. ....	55
• Sorun: Thunderbolt 3 papatya dizimi bağlantısına eklemek istediğim, USB-C bağlantı noktasına sahip bir sabit diskim var. ...	55
• Sorun: Sabit diskimi parolayla korumam ve/veya şifrelemem gerekiyor. ....	56
• Sorun: Dosya aktarımlarıyla ilgili hata mesajları alıyorum. ....	56
• Sorun: DisplayPort - HDMI destekli ekran çalışmıyor. ....	56
Mac .....	56
• Sorun: Sürücü simgesi masaüstümde görünmüyor. ....	57
Windows .....	57
• Sorun: Sürücü simgesi Bilgisayar'da görünmüyor. ....	57

## 15 Yönetmeliklerle Uyum .....

FCC Uygunluk Bildirimi .....	58
FCC A Sınıfı Bilgileri .....	58
FCC Uyarısı .....	58
Önemli Not: FCC Radyasyona Maruz Kalma Bildirimi .....	58
Endüstri Kanada .....	59
Mobil cihaz kullanımıyla ilgili Önemli Not .....	59
Note importante pour l'utilisation de dispositifs mobiles .....	59
Avrupa - AT Uygunluk Bildirimi .....	59
Güç kaynağı .....	61

# Giriş

LaCie 2big Dock, LaCie ürünlerinden beklediğiniz yüksek kalite, üstün hız ve kurumsal sınıf sürücü daha birçok avantajı sunar. LaCie 2big Dock, bağlantı noktası ve yuvalarla modern dizüstü bilgisayarlarda bulunmayan tüm özellikleri sunan güçlü bir yerleştirme istasyonudur. Sonuç: Kusursuz, yaratıcı bir alan.

Bu kılavuzda LaCie 2big Dock Thunderbolt 3'ünüzü yapılandırma ve yönetmeyle ilgili ayrıntılı bilgi sunulmaktadır. Cihazınız hakkında sık sorulan sorular ve yanıtları hakkında bilgi edinmek için [Sık Sorulan Sorular](#) sayfasına bakın.

Ürününüz ile ilgili en yeni ipuçlarını ve güncellenen teknik bilgileri [LaCie müşteri destek](#) bölümünden edinebilirsiniz.

## Kutu içeriği

- LaCie 2big Dock Thunderbolt 3
- Harici güç kaynağı
- Thunderbolt 3 kablosu (Thunderbolt 3, 1. Nesil USB 3.1 ve 2. Nesil USB 3.1 bağlantı noktalarıyla uyumlu)
- USB 3.1 (USB-C) - USB 3.0/USB 2.0 adaptör kablosu (A Tipi bağlantı noktalarıyla uyumlu)
- Hızlı Kurulum Kılavuzu

**i** **Önemli bilgi:** Paketleme malzemelerini atmayın. Sabit disk muhafazasının onarılması veya servise gitmesi gerektiğinde orijinal paketinde gönderilmesi gerekir.

## Yazılım

### RAID Yönetimi

LaCie RAID Manager, LaCie depolama cihazınız için depolama alanını yönetir ve önemli üretici yazılımı güncellemeleri ile bildirimler sunar. LaCie depolama cihazını bilgisayarınıza bağlamadan önce LaCie RAID Manager yazılımını indirin ve yükleyin. Cihazı algılamak ve RAID dizelerini yönetmek için LaCie RAID Manager'a izin veren önemli bir sürücü yüklenir. Ayrıntılı bilgi ve indirme bağlantıları için [www.lacie.com/support/lrm](http://www.lacie.com/support/lrm) adresine gidin.

### Yedekleme

Mac kullanıcıları—Intego Backup Manager Pro, sistemli olarak belge, uygulama ve sistem dosyalarınızı

kopyalarını oluřturma yoluyla veri kaybı riskini önleyerek macOS için kapsamlı bir yedekleme çözümlü sunar. Ayrıntılı bilgi ve indirme bağlantıları için [buraya](#) tıklayın.

**PC kullanıcıları**—Genie Backup Manager Pro, tüm sistemleri için yedekleme ve kurtarma hizmetine gereksinim duyan küçük ve orta ölçekli işletmeler için ideal yedekleme çözümlü sunar. Ayrıntılı bilgi ve indirme bağlantıları için [buraya](#) tıklayın.

## Minimum bilgisayar sistemi gereksinimleri

Bilgisayarınız için minimum işletim sistemi kullandığınız bağlantı noktasına göre deęişir. Bağlantı noktanızı seçin ve LaCie cihazınızı aşağıdaki minimum sistem gereksinimlerini karşılayan bir bilgisayara bağlayın.

### Thunderbolt 3

- macOS® 10.12 veya sonraki sürümler
- Windows 10 veya sonraki sürümler

### USB 3.1

- macOS 10.9 veya sonraki sürümler
- Windows 8.1 veya sonraki sürümler

## Bilgisayar donanım gereksinimleri

LaCie cihazınızı aşağıdaki arabirimlerden birini destekleyen bilgisayarlara bağlayabilirsiniz:

Thunderbolt 3	40 GB/sn'ye varan aktarım hızları
SuperSpeed 2. Nesil USB 3.1	10 GB/sn'ye varan aktarım hızları
SuperSpeed 1. Nesil USB 3.1	5 GB/sn'ye varan aktarım hızları
SuperSpeed USB 3.0	5 GB/sn'ye varan aktarım hızları
Hi-Speed USB 2.0	480 MB/sn'ye varan aktarım hızları

### En düşük boş disk alanı

- önerilen: 600 MB

# Özellikler

LaCie 2big Dock Thunderbolt, USB-C ve ikili Thunderbolt 3 bağlantı noktaları, diğer cihazlardaki dosyalara hızlı bir şekilde erişip bunları içe aktarmayı sağlayan güçlü yerleştirme özellikleriyle ve video çıkışı için DisplayPort Expansion bağlantı noktasıyla üst seviye performans sunar.

## Bağlantı

- **İkili Thunderbolt 3 bağlantı noktaları**—Her bağlantı noktası, çift yönlü 40 GB/sn aktarım hızı ve bağlı cihaza 15 W güç sağlar. Thunderbolt 3 bağlantı noktalarını kullanarak, beş ek LaCie 2big Dock cihazı veya diğer Thunderbolt depolama çözümlerini papatya dizimiyle bağlayabilirsiniz.
- **USB 3.1 bağlantı noktası**—USB-C ve USB 3.0 bağlantı noktalarına sahip bilgisayarlarla genel uyumluluk sunar; bağlı bir cihaza 27 W güç sağlar.

Cihazınızı bağlamayla ilgili ayrıntılar için [LaCie 2big Dock Thunderbolt 3'ünüzü bağlama](#) sayfasına; birden fazla depolama çözümünü papatya dizimiyle bağlama hakkında daha fazla bilgi için bkz. [Papatya Dizimi ve Güç Dağıtımı](#).

## Takma

- **SDXC UHS-II ve CompactFlash Revision 6.0 Type I kart yuvaları**—Hafıza kartlarındaki dosyalara doğrudan erişin. Fotoğrafları Adobe® Lightroom® ve Premiere Pro® yazılımlarına kolayca aktarın.
- **USB 3.0 hub'ı**—Bağlı telefonlara ve diğer cihazlara 5 W güç sağlar. Dijital kameralar ve diğer cihazlardaki dosyaları aktarmak için hub'ı kullanın.

Hafıza kartı yuvaları ve USB 3.0 hub'ı hakkında daha fazla bilgi için bkz. [Yerleştirme Özellikleri](#).

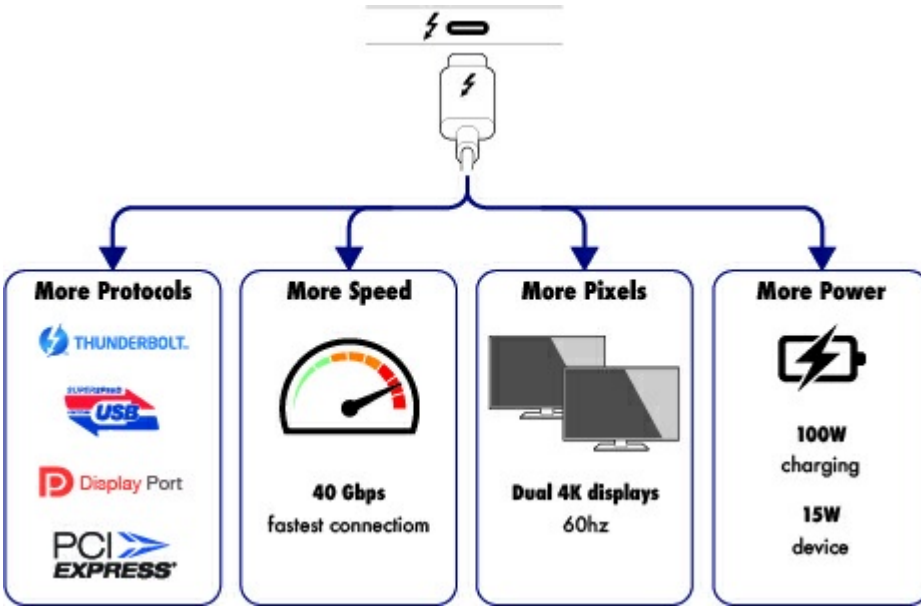
## Expansion

- **DisplayPort 1.2 Expansion bağlantı noktası**—5K'ya varan yüksek çözünürlüklü ekranlara bağlanın.

DisplayPort 1.2 Expansion bağlantı noktası hakkında daha fazla bilgi için bkz. [Expansion Bağlantı Noktası](#).

## Thunderbolt 3





## Thunderbolt 3 özellikleri ve destek

Thunderbolt 3 teknolojisi çok yönlü bir konektör üzerinden en hızlı veri ve üst seviye video aktarımı sağlar. Thunderbolt teknolojisinin önceki nesilleri çift yönlü 20 GB/sn'ye kadar etkileyici aktarım hızları sunarken, Thunderbolt 3 bu gücü diğer Thunderbolt 3 cihazlarına bağlanıldığında çift yönlü 40 GB/sn'ye kadar artırarak iki katına çıkarır. Ayrıca Thunderbolt 3 video akışına öncelik vererek oynatma için gerekli bant genişliğini paylaşır. Bu, üst seviye video ve 3B grafiklerle çalışırken çok önemli bir avantaj sağlıyor.

Thunderbolt 3 özel olarak bir Thunderbolt simgesi ile etiketlenmiş bir USB-C konektör kullanır. Thunderbolt 3 protokolden bağımsız olduğu için aşağıdaki arabirim bağlantılarını destekliyor:

- USB 2.0, USB 3.0 ve USB 3.1
- DisplayPort 1.1 ve 1.2a
- Thunderbolt 20 Gb/sn ve Thunderbolt 40 Gb/sn
- Ethernet (adaptör ile)

Thunderbolt 3 cihazı olmayan ve USB-C bağlantı noktalarına bağlı olan cihazlar, papatya dizimi oluşturmak için Thunderbolt 3 bağlantı noktasına bağlanabilir.

# Sisteme Genel Bakış

## Depolama yönetimi

LaCie 2big Dock depolama birimi, LaCie RAID Manager yazılımı tarafından yönetilir. Daha fazla bilgi için bkz. [RAID'i yönetme](#).

## Teknik Özellikler

### Muhafaza boyutları

Yan	Boyutlar (mm / inç)
Genişlik	118 / 4,6
Yükseklik	93,3 / 3,7
Uzunluk	217 / 8,5

### Muhafaza ağırlığı

Ağırlık (kg / lb)
2,9 / 6,4

### Sıcaklık aralıkları

Ortam	Sıcaklık aralığı
Standart (çalışırken)	+5°C ila +40°C
Depolama (çalışmazken)	-20°C ila +60°C

### Rutubet

Çevresel	Nem aralığı
Standart (çalışırken)	%10 - %60 yoğunlaşmasız

Depolama (çalışmazken)

%5 - %85 yoğunlaşmasız

## Elektrik

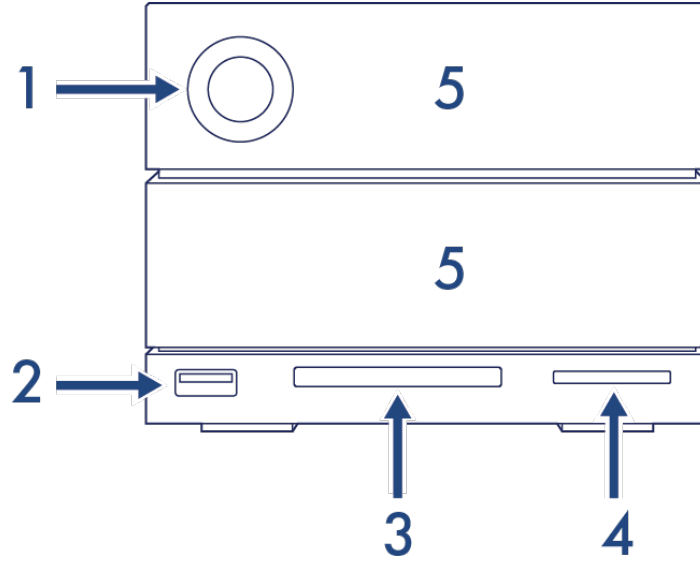
Güç kaynağı: 100-240 VAC; 50/60 Hz; 60 W



Güç kaynağıyla ilgili not: LaCie 2big Dock Thunderbolt 3 ile sunulan güç kablosunu kullanın.

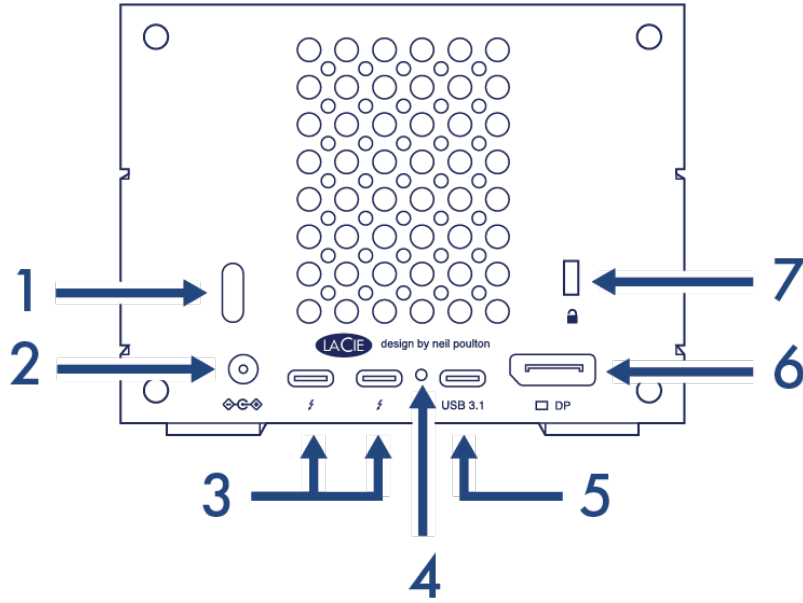
## Görünümler

### Ön görünüm



1. **Durum LED'i**—LED, cihazın açık olduğunu ve durum ışıklarını gösterir. Bkz. [Çalıştırma](#).
2. **USB 3.0 Hub'ı**—Cep telefonları gibi cihazları şarj etmek için hub'ı kullanın (5 W güç çıkışı). Dosyaları aktarmak için mekik sürücülerini, dijital kameraları ve diğer cihazları bağlayın. Bkz. [Yerleştirme Özellikleri](#).
3. **CompactFlash (CF) Yuvası**—CF bellek kartlarını okumak için bu yuvayı kullanın. Bkz. [Yerleştirme Özellikleri](#).
4. **Secure Digital (SD) Yuvası**—SD bellek kartlarını okumak için bu yuvayı kullanın. Bkz. [Yerleştirme Özellikleri](#).
5. **Değiştirilebilir sabit disk tepsileri**—Bozuk sabit diskleri değiştirmek için sabit disk tepsileri çıkarılabilir. LaCie 2big Dock sabit diskleri çalışırken değiştirilemez. Bkz. [Sabit Disk Bakımı](#).

### Arka panel görünümü



1. **Güç düğmesi**—Cihazı açmak ve kapatmak için bu düğmeyi kullanın. Düğme, RAID yapılandırması sırasında tuşlara atanan işlevlerden yararlanmak için de kullanılır. Bkz. [Çalıştırma](#).
2. **Güç girişi**—Güç kablosunu bağlamak için bu bağlantı noktasını kullanın. Yalnızca LaCie 2big Dock Thunderbolt 3 cihazınızla birlikte sunulan güç kablosunu kullanın. Voltaj değerleri farklı olan üçüncü taraf veya diğer LaCie güç kablolarını kullanmak cihaza hasar verebilir. Bkz. [Çalıştırma](#).
3. **Thunderbolt 3 bağlantı noktaları**—Bilgisayarınızdaki ve diğer Thunderbolt 3 cihazlarındaki Thunderbolt 3 bağlantı noktalarına bağlanmak için cihazla birlikte sunulan Thunderbolt 3 kablosunu kullanın. LaCie cihazındaki bağlantı noktaları belirli roller için önceden yapılandırılmadığından bağlantı noktalarından birini ana bilgisayar olarak (bilgisayara bağlandığında) veya papatya dizimi bağlantısı aracılığıyla (diğer uygun cihazlara bağlandığında) kullanabilirsiniz. Bkz. [LaCie 2big Dock Thunderbolt 3 cihazınızı bağlama](#) ve [Papatya Dizimi ve Güç Dağıtımı](#).



**Not:** Thunderbolt 3 ve USB 3.1 bağlantı noktaları aynı anda kullanılamaz.

4. **Üretici yazılımını güncelleme düğmesi**—Ürününüzün performansını artırmak için USB üretici yazılımıyla ilgili güncellemeler destek sayfasında paylaşılır. Bu düğmeye yalnızca USB üretici yazılımını güncelleme yönergelerini izlerken basın. Dar alandaki düğmeye basmak için sert ve ince bir madde (ataş ucu gibi) kullanın.
5. **USB 3.1 bağlantı noktası**—2big Dock'un USB 3.1 bağlantı noktasını bilgisayarınızın USB 3.1 (USB-C) bağlantı noktasına bağlamak için ürünle birlikte sunulan Thunderbolt 3 kablosunu kullanın. Alternatif olarak, 2big Dock'unuzu bilgisayarınızın USB 3.0/USB 2.0 (USB Type A) bağlantı noktasına bağlamak için ürünle birlikte sunulan USB 3.1 - Type A bağdaştırıcısını da kullanabilirsiniz. Aktarım hızları, bağlantı türüne göre değişiklik gösterebilir. Bkz. [LaCie 2big Dock Thunderbolt 3 cihazınızı bağlama](#).



**Not:** Thunderbolt 3 ve USB 3.1 bağlantı noktaları aynı anda kullanılamaz.

6. **DisplayPort**—Bilgisayarınızdan ekrana video sinyali göndermek için bu bağlantı noktasını kullanın.

Thunderbolt 3 veya USB 3.1 bağlantı noktalarını kullanırken ekranı DisplayPort'a bağlayabilirsiniz. Bkz. [Expansion Bağlantı Noktası](#).

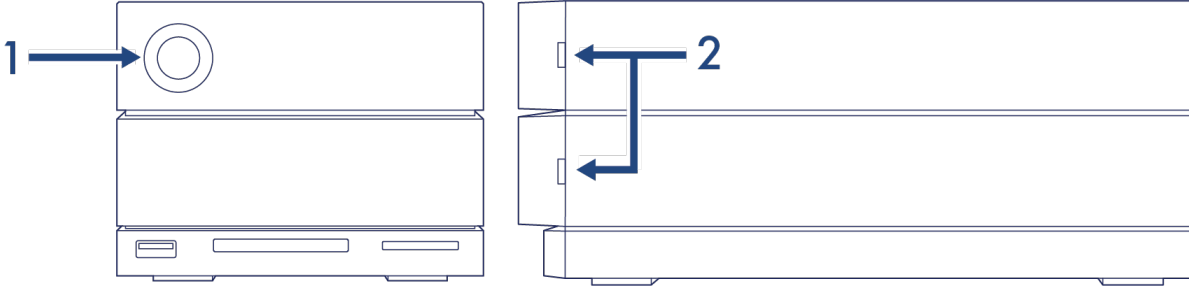
7. **Kensington™ kilit bağlantı noktası**—2big Dock'u bir masa veya rafa fiziksel olarak bağlamak için bu bağlantı noktasını kullanın.

- ! **Bağlantı noktalarıyla ilgili önemli bilgi:** LaCie 2big Dock, bilgisayara Thunderbolt 3 veya USB 3.1 bağlantı noktası kullanılarak bağlanabilir. Bir kabloyla cihazı yalnızca bir bilgisayara bağlayabilirsiniz—Thunderbolt 3 ve USB 3.1 bağlantı noktalarını aynı anda kullanmayın. Aşağıdakileri yapmayın:
  - İki Thunderbolt 3 bağlantı noktasını tek bir bilgisayara bağlamayın.?
  - Bir Thunderbolt 3 bağlantı noktasını bir bilgisayara, diğerini başka bir bilgisayara bağlamayın.?
  - İki Thunderbolt 3 ve bir USB 3.1 bağlantı noktasını tek bir bilgisayara bağlamayın.?
  - Bir Thunderbolt 3 bağlantı noktasını bir bilgisayara, USB 3.1 bağlantısını başka bir bilgisayara veya cihaza bağlamayın.

# Sistem LED'leri

LaCie 2big Dock Thunderbolt 3 LED'leri, sistem durumu hakkında bilgi sağlar.

## LED konumları



1. Ön—Sistem durumu
2. Yan—Sabit sürücü durumu

## LED davranışı

Aşağıdaki renk listesi LaCie 2big Dock cihazınızın genel durumunu belirlemenize yardımcı olur.

Renk	Durum
Sürekli mavi	Hazır
Yanıp sönen mavi	Etkinlik
Yavaşça yanıp sönen mavi (10 saniye aralıklarla)	Güç tasarrufu
Hızla yanıp sönen mavi	Açma ve kapatma
Yanıp sönen kırmızı ve mavi	RAID başlatma veya senkronizasyon
Yanıp sönen kırmızı (1 saniye aralıklarla)	Sıcaklık uyarısı veya fan arızası
Sürekli kırmızı	Sıcaklık kritik seviyede veya fan yok



**Güç tasarrufu modu ve Windows ile ilgili teknik not:** Windows 8 veya üzeri yüklü PC'lerde cihazda güç tasarrufu modu kullanılabilir. Bununla birlikte, LED her 10 saniyede bir mavi renkte yanıp sönmek yerine kapalı kalacaktır.

# Kablolar

## USB-C

<b>USB 2.0</b> 480 Mb/s	<b>USB 3.1</b> 5 Gb/s	<b>USB 3.1</b> 10 Gb/s	<b>DisplayPort Multi-Function</b> 5 or 10 Gb/s	<b>Thunderbolt 3</b> 20 or 40 Gb/s
				

## USB-C protokolleri

USB, çevre cihazların bilgisayara bağlanması için bir seri giriş/çıkış teknolojisidir. USB-C bu standardın son uygulamasıdır; uygun bağlantı ve daha yüksek bant genişliği ile yepyeni güç yönetimi özellikleri sunar. Thunderbolt simgesine sahip olan USB-C bağlantı noktaları Thunderbolt 3 cihazlarını destekler.

USB-C birçok protokolü destekler:

Thunderbolt 3	40 GB/sn'ye varan aktarım hızları
SuperSpeed 2. Nesil USB 3.1	10 GB/sn'ye varan aktarım hızları
SuperSpeed 1. Nesil USB 3.1	5 GB/sn'ye varan aktarım hızları
SuperSpeed USB 3.0	5 GB/sn'ye varan aktarım hızları
Hi-Speed USB 2.0	480 MB/sn'ye varan aktarım hızları
DisplayPort	Uyumlu cihazlarla 8K'ya varan çözünürlüklerin yanı sıra VGA ve DVI ile geriye dönük uyumluluk avantajı sunar

LaCie 2big Dock üzerindeki USB-C bağlantı noktaları:

- Thunderbolt 3 (2 bağlantı noktası)
- 2. Nesil USB 3.1 (1 bağlantı noktası)

Thunderbolt 3, 5K'ya varan çözünürlükleri destekler. LaCie 2big Dock'u herhangi bir USB-C veya USB Type A



bağlantı noktasına bağlayabilirsiniz ancak aktarım hızları değişiklik gösterebilir. Ayrıntılar için aşağıya bakın.

## Kolay bağlantı

USB-C kablosunun her iki ucu da aynı olduğu için ürününüz kolayca bağlanır. Buna ek olarak, LaCie sabit disk muhafazanız ve bilgisayarınızdaki USB-C bağlantı noktaları her yöndeki kablo uçlarının kolayca yerleşebilmesi için tasarlanmıştır.

## Thunderbolt 3 (USB-C) kablosu

Thunderbolt 2'nin 20 Gb/sn'lik hızına karşılık Thunderbolt 3, 40 Gb/sn'lik hızlara ulaşabilir.

Uyumlu bağlantı noktalarıyla kullanıldığında maksimum veri aktarımı performansı sağlamak için birlikte gelen Thunderbolt 3 (USB-C) kablosunu kullanın.

Konnektör yüzü (Thunderbolt 3)	Kablo ucu (Thunderbolt 3)
	



Thunderbolt 3 kablosu, LaCie 2big Dock üzerindeki USB 3.1 (2. Nesil USB-C) bağlantı noktasını bilgisayarınızdaki USB 3.1 (2. Nesil USB-C) bağlantı noktasına bağlamak için de kullanılabilir. 2. Nesil USB 3.1, 10 GB/sn'ye varan aktarım hızları sunar (USB 3.0: 5 GB/sn ve USB 2.0: 480 MB/sn).

## USB 3.1 (USB-C) - USB Tip A kablosu

USB-C bağlantı noktasına sahip olmayan bilgisayarlarla uyumluluk için USB 3.1 (USB-C) - USB Tip A kablosunu kullanın. USB-C ucu LaCie cihazına, Type A ucu bilgisayarın USB 3.0 veya USB 2.0 Type A bağlantı noktasına bağlanır.

Sabit disk performansı, bir USB 3.0 bağlantı noktasına bağlandığında USB 3.0 aktarım hızlarıyla; USB 2.0 bağlantı noktasına bağlandığında USB 2.0 aktarım hızlarıyla sınırlıdır.

Konnektör yüzü (USB-C - 2big Dock)	Kablo ucu (USB-C - 2big Dock)
 USB 3.1	

Konnektör yüzü (USB-C - bilgisayar)	Kablo ucu (USB-C - bilgisayar)
	

**!** **Dikkat:** Kötü imalat nedeniyle çoğu üçüncü taraf USB-C kablosu, bilgisayarınız ve LaCie gibi cihazlarda onarılamaz hasarlara neden olabilir. LaCie, üçüncü taraf kablolarının neden olduğu LaCie 2big Dock Thunderbolt 3 hasarlarından sorumlu tutulamaz.

# LaCie 2big Dock Thunderbolt 3'unuzu bağlama

## Windows ve Thunderbolt 3

LaCie Thunderbolt 3 depolama cihazınızın Thunderbolt 3 bağlantı noktası bulunan Windows PC'lerde kullanımı onaylanmıştır. Bununla birlikte, depolama cihazı ile Windows PC'deki Thunderbolt 3 bağlantı noktası arasında bağlantı sorunları yaşayabilirsiniz. Bu nedenle, LaCie Thunderbolt 3 depolama cihazınızı ayarlamadan önce, lütfen PC üreticinizin web sitesine giderek Windows PC'nizi şunların en son sürümüyle güncelleyin:

- BIOS
- Thunderbolt 3 üretici yazılımı
- Thunderbolt 3 sürücüsü

Ayrıca, PC'nizde Windows 10'un en yeni sürümünün yüklü olduğundan emin olun.

PC'niz ile ilgili sorularınız için lütfen PC üreticinize başvurun. Daha fazla bilgi için şu web sitesine de göz atabilirsiniz: <https://thunderbolttechnology.net/updates>. Bu sorun Thunderbolt 3 bağlantı noktasıyla ilgilidir ve USB bağlantı noktalarını etkilemez.

## 1. Adım - LaCie RAID Manager'ı indirme ve yükleme

LaCie RAID Manager, LaCie depolama cihazınız için depolama alanını yönetir ve önemli üretici yazılımı güncellemeleri ile bildirimler sunar. LaCie depolama cihazını bilgisayarınıza bağlamadan önce LaCie RAID Manager yazılımını indirin ve yükleyin. Cihazı algılamak ve RAID dizelerini yönetmek için LaCie RAID Manager'a izin veren bir sürücü yüklenir.

1. LaCie depolama cihazına bağlanmasını istediğiniz bilgisayarda [www.lacie.com/support/lrm](http://www.lacie.com/support/lrm) adresini ziyaret edin.?
2. Mac veya Windows için LaCie RAID Manager'ı indirin.?
3. Yükleyiciyi başlatın.?
4. Yükleme tamamlamak için ekrandaki yönergeleri uygulayın.

## 2. Adım - LaCie 2big Dock'u bilgisayarınıza bağlama

Thunderbolt 3 veya USB kullanarak cihazı bilgisayarınıza bağlayın.

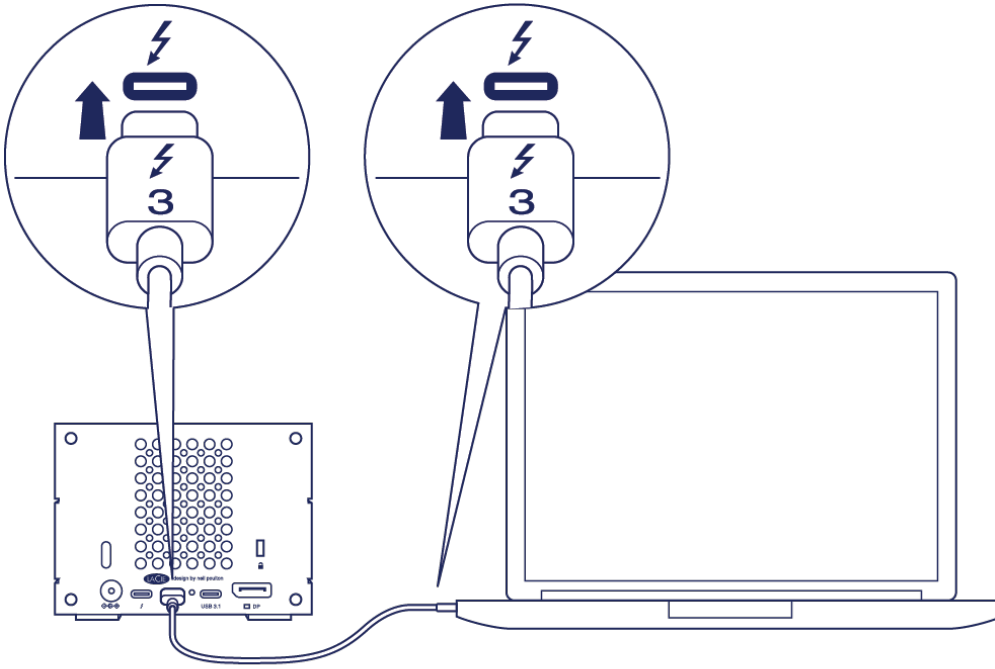


**Bağlantı noktalarıyla ilgili önemli bilgi:** LaCie 2big Dock, USB 3.1 bağlantı noktası veya Thunderbolt 3 bağlantı noktası kullanılarak bir bilgisayara bağlanabilir. Ancak her iki bağlantı noktasını aynı anda tek bir bilgisayara ya da her bir bağlantı noktasını farklı bilgisayarlara bağlamayın.

## Thunderbolt 3 bağlantısı

Ürünle birlikte sunulan Thunderbolt 3 kablosunu şunlara bağlayabilirsiniz:

1. 2big Dock
2. PC veya Mac



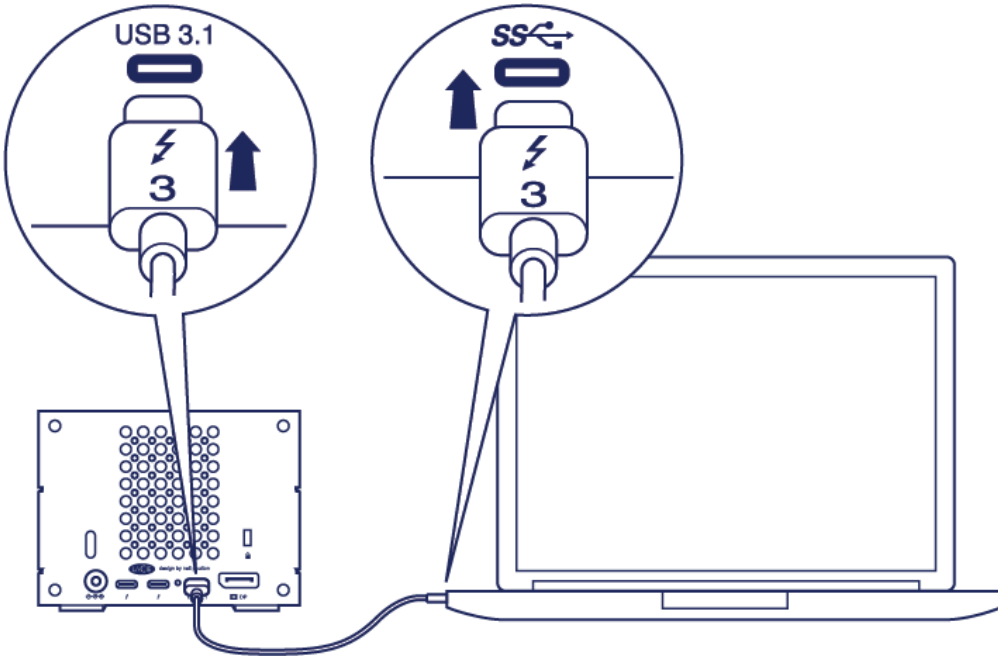
## 1. veya 2. Nesil USB 3.1 bağlantısı

### USB-C bağlantı noktasına sahip PC veya Mac

Thunderbolt 3 kablosu, LaCie 2big Dock üzerindeki USB 3.1 (USB-C) bağlantı noktasını bilgisayarınızdaki USB 3.1 (USB-C) bağlantı noktasına bağlamak için kullanılabilir.

Ürünle birlikte sunulan Thunderbolt 3 kablosunu şunlara bağlayabilirsiniz:

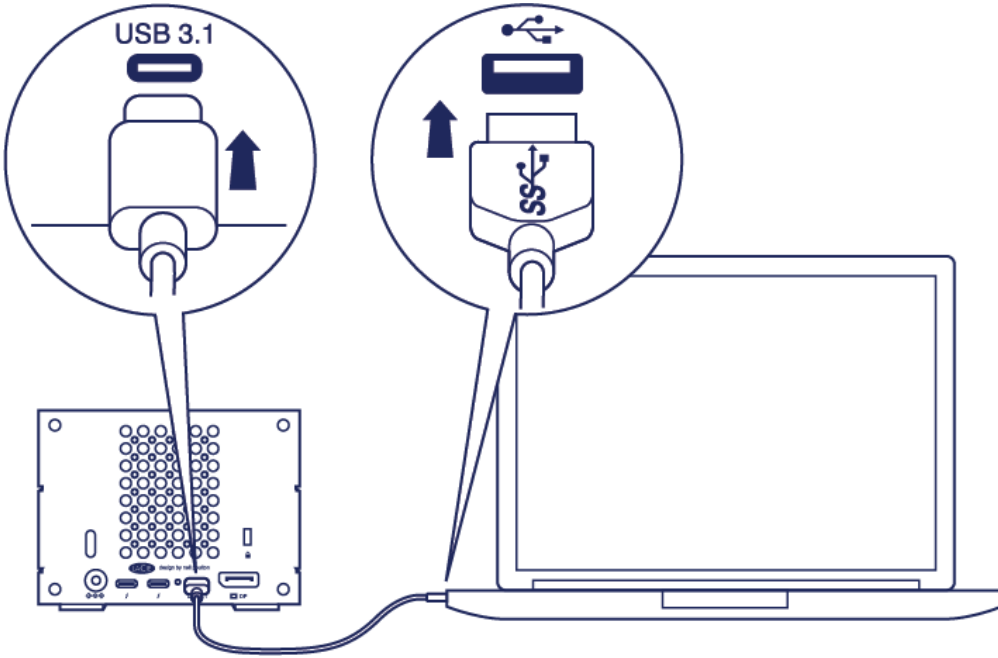
1. 2big Dock. yazılı, doğru bağlantı noktasını kullandığınızdan emin olun.
2. PC veya Mac. Cihazı 1. Nesil USB 3.1 veya 2. Nesil USB 3.1 simgesine sahip USB-C bağlantı noktasına bağlayın.



### USB 3.0 veya USB 2.0 (Type A) bağlantı noktasına sahip PC veya Mac

Ürünle birlikte sunulan USB 3.1 (USB-C) - USB 3.0/USB 2.0 bağdaştırıcı kablosunu (Type A bağlantı noktalarıyla uyumlu) şunlara bağlayabilirsiniz:

1. 2big Dock (USB-C ucu)
2. PC veya Mac (USB Type A ucu)

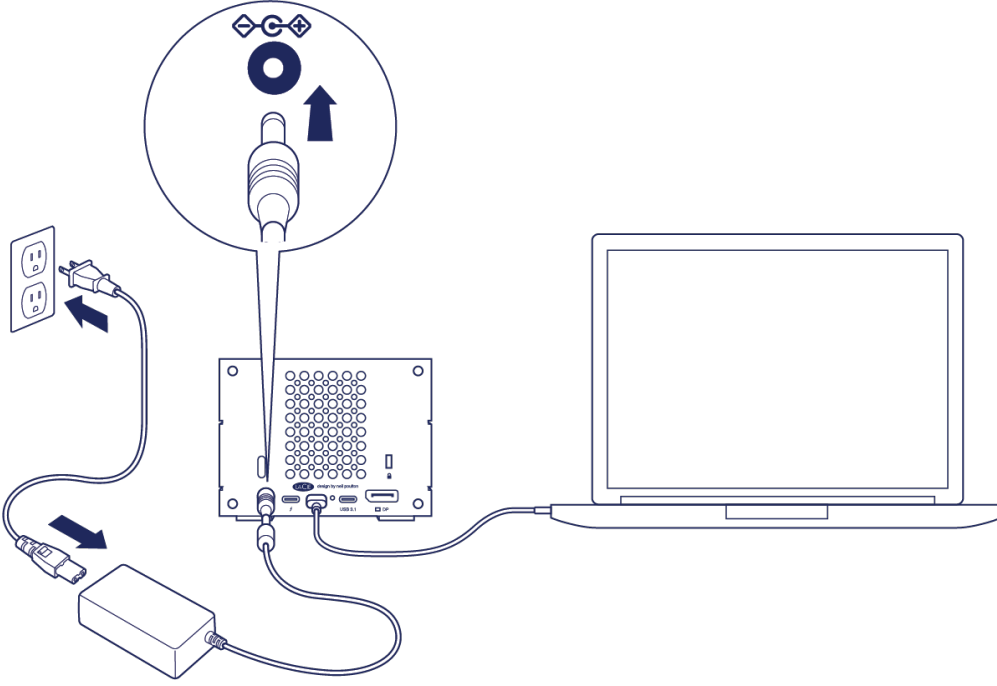


### 3. Adım - Güçle bağlantı kurma

Yalnızca cihazınızla birlikte sunulan güç kablosunu kullanın. Üçüncü taraf veya diğer LaCie güç kablolarını kullanmak cihazınıza hasar verebilir.

Ürünle birlikte sunulan güç kablosunu aşağıdaki sıraya göre bağlayın.

1. 2big Dock güç girişi.
2. Çalışır durumdaki elektrik prizi.



## Depolama birimi biçimi

LaCie cihazınız, Mac cihazlar için HFS+ olarak biçimlendirilmiştir. Ayrıca RAID 0 kullanılarak çift diskleri ideal performans için yapılandırabilirsiniz. Yapılandırmayı RAID 1 olarak değiştirerek bir disk bozulduğunda verileri koruyabilirsiniz. RAID üzerinde değişiklik yapmak için LaCie RAID Manager'ı kullanın.

RAID düzeyleri ve LaCie RAID Manager'ı kullanma hakkında daha fazla bilgi edinmek için bkz. [RAID'i yönetme](#).

## Windows

Windows HFS+ biçimini desteklemediğinden, cihazı ilk kez bağlarken disklerin yapılandırılması ve biçimlendirilmesi gerekir. Geçerli RAID dizisini silmek ve yeni bir dize oluşturmak için LaCie RAID Manager'ı kullanmalısınız. Yeni dizeyi oluşturduktan sonra bölümleyip biçimlendirmeniz gerekecektir. Ayrıntılı bilgi için bkz. [Biçimlendirme ve Bölümleme](#).

# Çalıştırma

LaCie 2big Dock, şu durumlarda açılabilir:

- Thunderbolt 3 veya USB bağlantılarını destekleyen bir bilgisayara bağlandığında.
- Çalışır durumdaki elektrik prizine bağlandığında.

Diskler döndüğünde mavi LED ışıkları yanıp söner.

**!** **Dikkat:** LaCie 2big Dock Thunderbolt 3 cihazını, ortam sıcaklığı belirtilen çalışma aralığına ulaşana kadar çalıştırmayın (bkz. [Sisteme Genel Bakış](#)). Sabit diskler yeni takıldıysa çalıştırmadan önce disklerin ortam sıcaklığına uyum sağlaması için yeteri kadar zaman geçtiğinden emin olun.

## Cihazı açma

Çoğu durumda, LaCie 2big Dock bir bilgisayar ve etkin bir güç kaynağına bağlandığında otomatik olarak açılır. Bununla birlikte, aşağıdaki iki koşul karşılandığında cihazı açmak için güç düğmesi kullanılabilir:

- Cihaz düğmesine basılı tutularak kapatılmışsa.
- Cihaz bilgisayarın USB bağlantı noktasına ve etkin bir güç kaynağına bağlıysa.

LaCie 2big Dock'u açmak için LED düğmesine bir saniye boyunca basın.

## Cihazı kapatma

Cihazı kapatmak için aşağıdaki adımları izleyin:

1. O sırada cihazın birimlerine erişilmediğinden emin olun.?
2. Cihaz birimini bilgisayarınızın işletim sisteminden kaldırın.
3. Cihazın bilgisayarınızla olan bağlantısını kesin.

## Güç tasarrufu modu

LaCie 2big Dock'unuz güç tasarrufu moduna geçerek enerji tasarrufu sağlayabilir. 2big Dock güç tasarrufu moduna geçtiğinde, muhafazanın içindeki sabit diskler güç tüketimini azaltmak üzere daha yavaş döner. Güç tasarrufu modu, uzun süreli etkin olmama dönemleri boyunca sabit disklerin çalışmasını durdurarak disk kullanım ömrünü uzatabilir. Cihaz, güç düğmesi kullanılarak güç tasarrufu moduna geçirilebilir:

1. O sırada cihazın birimlerine erişilmediğinden emin olun.
2. Birimleri bilgisayarınızın işletim sisteminden kaldırın.
3. Güç düğmesine kısa basın. Kısa basma, 1 saniyeden uzun sürmemelidir.

Cihazı uyandırmak için düğmeye yeniden kısa basın.

## Güç tasarrufu modu: papatya dizimi

LaCie 2big Dock güç tasarrufu modundayken Thunderbolt 3 teknolojisine sahip cihazları papatya dizimi ile bağlayabilirsiniz. Sabit diskin dönüş hızı cihaz güç tasarrufu moduna geçtiğinde düşer ancak Thunderbolt sinyalinde değişiklik olmaz. Papatya dizimiyle bağlı cihazların veri işlemleri kesintisiz olarak devam eder. Ayrıntılı bilgi için bkz. [Papatya Dizimi ve Güç Dağıtımı](#).

## Güç tasarrufu modu: USB 3.0 hub'ı

LaCie 2big Dock güç tasarrufu modundayken, USB 3.0 hub'ına bağlı cihazları taramayı ve yönetmeyi sürdürebilirsiniz. Bağlı cihazlar 2big Dock'tan güç almaya devam eder.

## Güç tasarrufu modu: PC/Mac tarafından yönetilir

Aşağıdakilerden birini gerçekleştirerek bilgisayarınızda güç tasarrufu modunu başlatabilirsiniz:

- Ana bilgisayar uyku moduna geçirmek.
- Mac: Sabit diskler için uyku modunu etkinleştirmek üzere **Sistem Tercihleri > Enerji Tasarrufu**'na gidin.
- Windows: **Denetim Masası > Donanım > Güç Seçenekleri > Bir güç planı seçin > Gelişmiş güç seçeneklerini değiştir**'e gidin. **Sabit disk**'e ve ardından **Sabit diskin kapatılacağı süre**'ye tıklayın. USB sabit disklerin dönme hızının yavaşlatılacağı zamanı seçin.

Güç tasarrufu modundan çıkmak için:

Güç tasarrufu moduna girme	Güç tasarrufu modundan çıkma
Ana bilgisayar, etkin olmadığı için ürünü güç tasarrufu moduna geçirmiştir.	Ana bilgisayarda cihazın birimin erişin. Örneğin, birimine dosya kopyalayın.
Bilgisayar uyku modundadır.	Bilgisayarı uyandırın.



**Birimin çıkarılması ve güç tasarrufu moduyla ilgili not:** Cihaz, birimleri çıkarıldığında güç tasarrufu moduna geçer. Cihazın birimlerine erişmek için kabloyu cihazın arkasından çıkarıp yeniden bağlayın.

## Güç alımı



LaCie 2big Dock ařağıdaki durumlarda otomatik olarak açılır:

- Thunderbolt 3 veya USB-C bağlantı noktaları üzerinden doğrudan bir bilgisayara bağlandığında. Bilgisayar açık olmalıdır.
- Birlikte gelen güç kaynağı üzerinden çalışır durumdaki bir güç kaynağına bağlandığında.



**Bağlantı noktalarıyla ilgili önemli bilgi:** LaCie 2big Dock, USB 3.1 bağlantı noktası veya Thunderbolt 3 bağlantı noktası kullanılarak bir bilgisayara bağlanabilir. Ancak her iki bağlantı noktasını aynı anda tek bir bilgisayara ya da her bir bağlantı noktasını farklı bilgisayarlara bağlamayın.

## Kısa basma



**Önemli bilgi:** Düğmeye kısa basmadan önce LaCie 2big Dock birimlerini daima bilgisayardan kaldırın.

Kısa basma, güç düğmesine bir saniyeden kısa süre boyunca basma işlemidir. Ürün çalışırken, kısa basma muhafaza içindeki sabit disklerin hızını düşürür ve güç tasarrufu modunu başlatır. Thunderbolt 3 bağlantı noktaları etkindir ve papatya dizimi bağlantısı oluşturmaya uygundur. Örneğin, cihaza papatya dizimiyle bağlı olan ekrana, kısa basmanın ardından bilgisayardan erişilebilir.

## Kısa basma ve RAID senkronizasyon / başlatma

RAID senkronizasyon veya başlatma işlemi devam ederken düğmeye kısa basmak, sabit disklerin çalışma hızını düşürür. RAID senkronizasyon / başlatma işlemi, düğmeye kısa basarak sabit disklerin çalışma hızını yeniden artırdığınızda devam eder.

## Uzun basma

Uzun basma, düğmeye dört saniyeden fazla bir süre basma işlemidir. Ürün çalışırken düğmeye uzun basılması LaCie 2big Dock'a giden gücü keserek anında kapanmaya zorlar. Uzun basma, veri kaybına neden olabileceğinden genel kullanım için önerilmez.

## Cihaz çalışırken Thunderbolt kablosunu çıkarma

Kablonun cihaz çalışırken çıkarılması veri kaybına yol açabilir. Sistem senkronize edilirken veya RAID başlatılırken kablo çıkarılırsa senkronizasyon/ başlatma işlemi devam eder ancak bilgisayarla bağlantı kesilir ve veriler kaybolur.

# Sessiz çalışma ve sıcaklık yönetimi

LaCie 2big Dock, çalışma sırasında sesi ve iç bileşenlerin sıcaklığını azaltmak için Noctua® soğutma fanı kullanır. Noctua soğutma fanları, son derece sessiz çalışmalarının yanı sıra sıcaklık kontrolü özelliğine de sahiptir. Böylece döngüsel hızı ortama göre ayarlayarak ideal sıcaklık yönetimi avantajı sunar. Buna ek olarak, muhafazanın metal kaplaması sıcaklığı sabit disklerde dağıtarak güvenlik sağlar ve disk ömrünü uzatır. LaCie'nin benzersiz tasarımı dahili sabit disklerde ısıyı dağıtır, ancak harici kaplama uzun süreli kullanımdan sonra ısınabilir.

**i** **Önemli bilgi:** LaCie 2big Dock'un arka tarafındaki geniş çıkış bölümü, hava akışını kolaylaştırır. Bu bölümünün önünün açık olduğundan ve kaplamada doğal bir hava akışı olduğundan emin olun.

## Konum ve istifleme

LaCie 2big Dock'u her zaman profesyonel sabit disk muhafazasının sıcaklık çıkışı ve hava akışını destekleyebilecek düz ve pürüzsüz bir yüzeye yerleştirdiğinizden emin olun. LaCie 2big Dock'un muhafazasının alt kısmında yer alan kauçuk ayaklar, sıcaklığın düzgün bir şekilde dağıtılmasını sağlar. Muhafaza açıkken yan tarafına yatırarak YERLEŞTİRMEYİN.

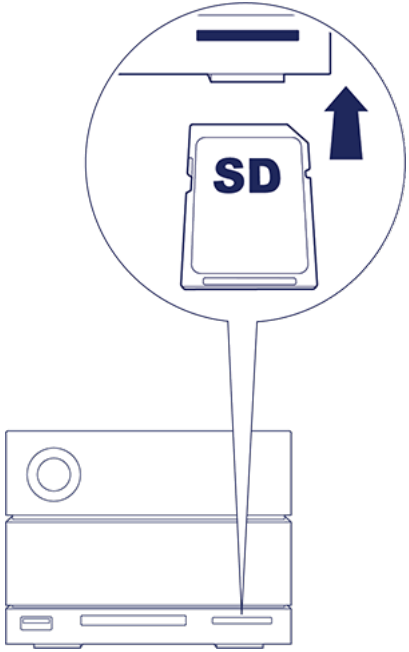
# Yerleřtirme Özellikleri

LaCie 2big Dock, yaratıcı dijital içeriđinizi yönetmeniz için pratik yöntemler sunar. SD ve CompactFlash kartları takarak dosyaları güvenli depolama birimine aktarabilirsiniz. Akıllı telefonları, kameraları ve diđer cihazları USB 3.0 hub'ına bađlayarak içeriklere erişebilirsiniz.

## USH-II Secure Digital Extended Capacity (SDXC) Bellek Kartı Okuyucu

### SD bellek kartını okuma

1. SD, SDHC veya SDXC bellek kartını, etiketi üstte kalacak şekilde dik tutun (iğneler altta kalmalıdır).
2. Kartı cihazın ön tarafındaki SD yuvasında olabildiđince ileri itin ("tık" sesi duyabilirsiniz) ve bırakın. Kart yuvaya yerleşir.
3. SD kartındaki içeriklere göz atmak ve içerikleri yönetmek için bir Finder veya Gezgin penceresi açın.



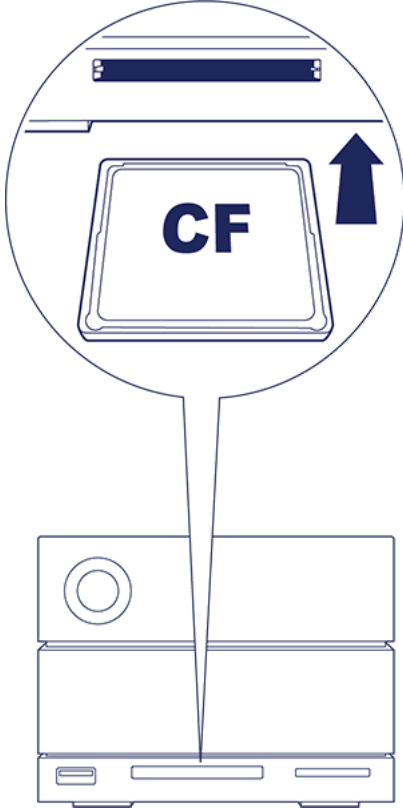
### SD bellek kartını kaldırma

1. SD bellek kartına erişilmediđinden emin olun.
2. Finder veya Gezgin penceresini kullanarak SD kartı birimini çıkarın.
3. Kartı cihazın ön tarafındaki SD yuvasında olabildiđince ileri itin ("tık" sesi duyabilirsiniz) ve bırakın. Kart yerleştirilir.
4. Kartı yuvadan çıkarın.

# CompactFlash (CF) Revision 6.0 Type I (UDMA 7) Bellek Kartı Okuyucu

## CF bellek kartını okuma

1. CompactFlash bellek kartınızı, etiketi üstte kalacak şekilde dik tutun.
2. Kartı cihazın ön tarafındaki CF yuvasına takın ve yuvaya tam olarak yerleşecek şekilde hafifçe itin.
3. CF kartındaki içeriklere göz atmak ve içerikleri yönetmek için bir Finder veya Gezgin penceresi açın.



## CF bellek kartını kaldırma

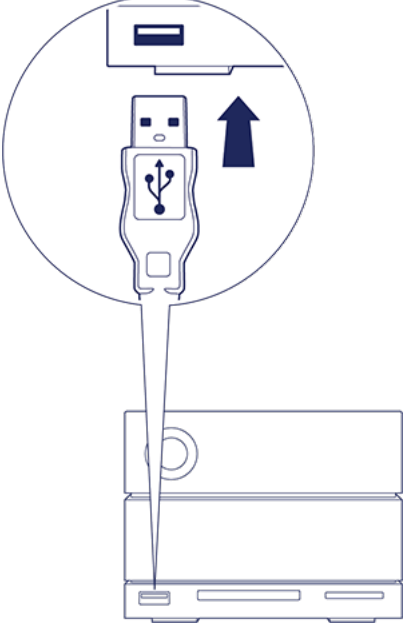
1. CF bellek kartına erişilmediğinden emin olun.
2. Finder veya Gezgin penceresini kullanarak CF kartı birimini çıkarın.
3. Kartı yuvadan çıkarın.

## USB 3.0 Hub'ı

USB 3.0 hub'ı, bağlı telefonlara ve diğer cihazlara 5 W güç sağlar. Dijital kameralar ve diğer cihazlardaki dosyaları aktarmak için hub'ı kullanın.

## Cihazı USB 3.0 hub'ına bağlama

1. Kablonun USB 3.0 ucunu dik bir şekilde tutun.
2. Kablo ucunu, cihazın ön tarafındaki USB 3.0 bağlantı noktasına takın.
3. Cihazdaki içeriklere göz atmak ve içerikleri yönetmek için bir Finder veya Gezgin penceresi açın.



## Cihazın USB 3.0 hub'ıyla bağlantısını kesme

1. Cihaza erişilmediğinden emin olun.
2. Finder veya Gezgin penceresini kullanarak cihaz birimini çıkarın.
3. Kablonun USB 3.0 ucunu bağlantı noktasından kaldırın.

# Expansion Baęlantı Noktası

## DisplayPort 1.2

DisplayPort, dięer dijital veri türlerini görüntülemenin yanı sıra video kaynaęını görüntüleme cihazına baęlamak için kullanılan dijital görüntü arabirimidir. DisplayPort, baędařtırıcı kullanımıyla VGA, DVI ve HDMI ses/video arabirimleriyle geriye dönük uyumluluk sunar (baędařtırıcı ürünle birlikte sunulmaz).

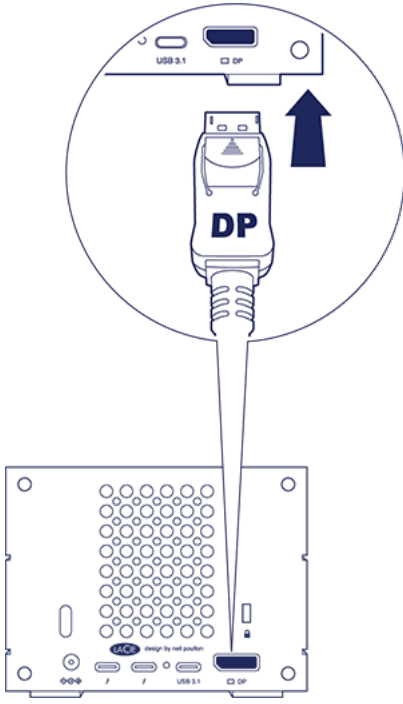
2big Dock, sinyali Thunderbolt 3 veya USB 3.1 baęlantısı aracılıęıyla DisplayPort 1.2 genişletme baęlantı noktasına aktarır.



**DisplayPort 1.2 ve HDMI baędařtırıcılarıyla ilgili not:** LaCie 2big Dock'unuzdaki DisplayPort 1.2, DP++ - HDMI baędařtırıcılarını desteklemez. DP 1.2 - HDMI baędařtırıcınız yoksa ancak HDMI destekli bir ekranla baęlantı kurmak istiyorsanız LaCie 2big Dock'unuzu ekrana USB-C - HDMI baędařtırıcısı (ürünle birlikte sunulmaz) kullanarak papatya dizimiyle baęlamanız önerilir. Bu yapılandırma yalnızca LaCie 2big Dock bilgisayarınıza Thunderbolt kablosuyla baęlandığında gerçekleştirilebilir.

## DisplayPort'u Baęlama

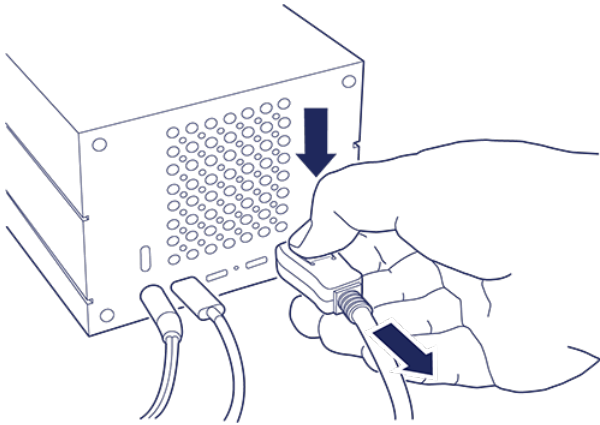
1. Kablo veya baędařtırıcının DP 1.2 ucunu, LaCie 2big Dock'un arka tarafındaki baęlantı noktasına tam olarak yerleřecek řekilde takın. Kablo/baędařtırıcı DP 1.2 baęlantı noktasına baęlanır.



2. VGA, DVI veya HDMI bağdaştırıcısını yapılandırılmış ses/görüntü ekranınıza bağlayın.

## DisplayPort'un Bağlantısını Kesme

1. LaCie 2big Dock'unuza bağlı kablo veya bağdaştırıcının DP 1.2 ucunu sıkıca tutun.
2. Gevşetme şeridini baş parmağınızla aşağı doğru bastırın ve kabloyu bağlantı noktasından çıkartmak için şeridi geriye doğru çekin.



# Papatya Dizimi ve Güç Dağıtımı

LaCie 2big Dock üzerindeki iki Thunderbolt 3 bağlantı noktasını şunlar için kullanabilirsiniz:

- Thunderbolt 3 teknolojisi ile uyumlu bilgisayara doğrudan bağlantı gerçekleştirmek.
- Thunderbolt 3 teknolojisi ile uyumlu cihazlar ve ekranlarla papatya dizimi gerçekleştirmek.

## Thunderbolt 3 cihazlarını papatya dizimi ile bağlama

Thunderbolt 3, Thunderbolt 2 teknolojisinin güncellenmiş bir halidir. Thunderbolt 2 teknolojisi iki yönlü olarak 20 GB/sn'ye kadar etkileyici aktarım hızları sunmaya devam ederken, Thunderbolt 3 iki yönlü olarak 40 GB/sn'ye varan aktarım hızlarıyla iyileştirilmiş performans sunar. Bunun yanı sıra, Thunderbolt 3 teknolojisi video ve veri kullanırken size daha fazla esneklik sunar ve asıl yükü taşıyan akışa daha fazla iş hacmi sağlar. Performans güncellemeleri ve bant genişliğinin akıllı paylaşımı avantajlarından yararlanmak için Thunderbolt 3 destekleyen bir bilgisayara sahip olmalısınız.

Thunderbolt 2 teknolojisine benzer şekilde tek bir Thunderbolt 3 papatya diziminde bilgisayar dahil olmak üzere maksimum yedi cihaz bulunabilir. Örneğin, bir ekranla birlikte beş LaCie 2big Dock muhafazasını aynı sıraya papatya dizimi ile bağlayabilirsiniz.

## Papatya dizimi gerçekleştirme

Kabloyu LaCie 2big Dock'un arkasındaki arabirim bağlantı noktalarından birine ve bilgisayarınıza bağlayın. Cihazınızdaki ek bağlantı noktası, sabit diskler ve monitörler gibi uyumlu Thunderbolt 3 çevre birimleri ile papatya dizimi bağlantısı oluşturmak için kullanılabilir. Başka bir Thunderbolt 3 depolama cihazınız varsa uyumlu ekran veya USB 3.1 (USB-C) cihazları eklemeyen önce, depolama cihazınızı papatya dizimine bağladığınızdan emin olun. Aşağıda, bir Thunderbolt 3 papatya dizimi içindeki cihazların sırasını gösteren bir örnek bulunmaktadır.

1. Thunderbolt 3 bağlantı noktalı bilgisayar
2. LaCie 2big Dock Thunderbolt 3 (Thunderbolt 3 bağlantı noktaları)
3. LaCie d2 Thunderbolt 3 (Thunderbolt 3 bağlantı noktaları)
4. LaCie Bolt 3 (Thunderbolt 3 bağlantı noktaları)
5. LaCie Porsche Desktop (USB 3.1 (USB-C) bağlantı noktası)

USB 3.1 (USB-C) cihazları bir Thunderbolt 3 papatya dizimini sonlandırabilir ve her zaman son cihaz olmalıdır. Önceki cihazda ikincil Thunderbolt 3 bağlantı noktası ile bağlantı kurulmalıdır. (USB 3.1 cihazı, önceki cihazın USB-C bağlantı noktasıyla bağlantı kurulduğunda tanınmaz.)





**USB 3.1 (USB-C) bağlantısıyla ilgili not:** USB 3.1, papatya dizimi bağlantısı oluşturmayı desteklemez. Bu nedenle, bilgisayarınızdaki USB 3.1 (USB-C) bağlantı noktası cihazlar arasında papatya dizimi bağlantısı oluşturmak için kullanılamaz.



**Önemli kablo bilgisi:** Muhafazanızı bilgisayara veya uyumlu cihazlara bağlarken, özellikle Thunderbolt 3'ü desteklemek üzere üretilmiş kabloları kullanın.



**Önemli bilgi:** İki yönlü 40 GB/sn'ye varan Thunderbolt 3 aktarım hızlarına ulaşmak için LaCie 2big Dock Thunderbolt 3, Thunderbolt 3 teknolojisini destekleyen bir bilgisayara bağlanmalıdır.

## Papatya dizimi: güç tasarrufu modu

Thunderbolt 3 cihazlarını, LaCie 2big Dock sabit disklerinin dönme hızı düştüğünde bile papatya dizimi ile bağlayabilirsiniz. Güç tasarrufu moduna geçmek için güç düğmesine hafifçe dokunabilirsiniz (bkz. [Çalıştırma](#)). Durum LED'inin yavaşça yanıp sönmesi, cihazın güç tasarrufu modunda olduğunu belirtir.

## Güç dağıtımı

USB-C üzerinden Thunderbolt 3 bağlantı noktalarını veya USB 3.1 bağlantı noktasını şarj etmeyi destekleyen uyumlu cihazları bağlayabilirsiniz. LaCie 2big Dock üzerindeki her bir Thunderbolt 3 bağlantı noktası 15 W'a kadar güç çıkışı sağlar ve USB 3.1 bağlantı noktası 27 W'a kadar güç sağlar. LaCie 2big Dock, uyumlu cihazlara güç sağlamak için güç kablosu üzerinden güç almalıdır.



**Not:** Sağlanan güç, dizüstü bilgisayarı şarj etmek için yeterli olmayabilir.



**Önemli bilgi:** LaCie, LaCie 2big Dock'a bağlandığında hasar, zarar veya arıza oluşan cihazlardan sorumlu değildir.

# RAID'i Yönet

LaCie 2big Dock'unuz can RAID 0 veya RAID 1 olarak yapılandırılabilir. Her RAID düzeyi özel avantajlar sunar:

RAID düzeyi	Kapasite	Koruma	Hız	Fabrika varsayılan değerleri
RAID 0	%100	Yok	Mükemmel	Evet
RAID 1	%50	Mükemmel	İyi	Hayır

**RAID 0**—RAID 0'da, veriler iki sabit diskte yinelenmez. Böylece, iki sürücünün tam kapasitesi benzersiz verileri depolamak için kullanıldığından aktarım hızları ve depolama alanı artar. Fakat RAID 0'da veri koruması için çok önemli bir özellik yoktur: veri koruma. Bir sürücü bozulduğunda dizedeki tüm veriler kaybolur.

**RAID 1**—RAID 1, veriler her bir dizede yinlendiğinden daha gelişmiş güvenlik sunar. Tek bir sürücü bozulduğuna diğer disklerdeki veriler kullanılabilir. Ancak, veriler iki diske de yazıldığından verileri kopyalama işlemi daha uzun sürer ve genel depolama kapasitesi %50'ye iner. Güvenlik hız veya disk alanından daha önemli olduğunda RAID 1'in kullanılması önerilir.

## LaCie RAID Manager'da oturum açma

### Yönetici kullanıcılar

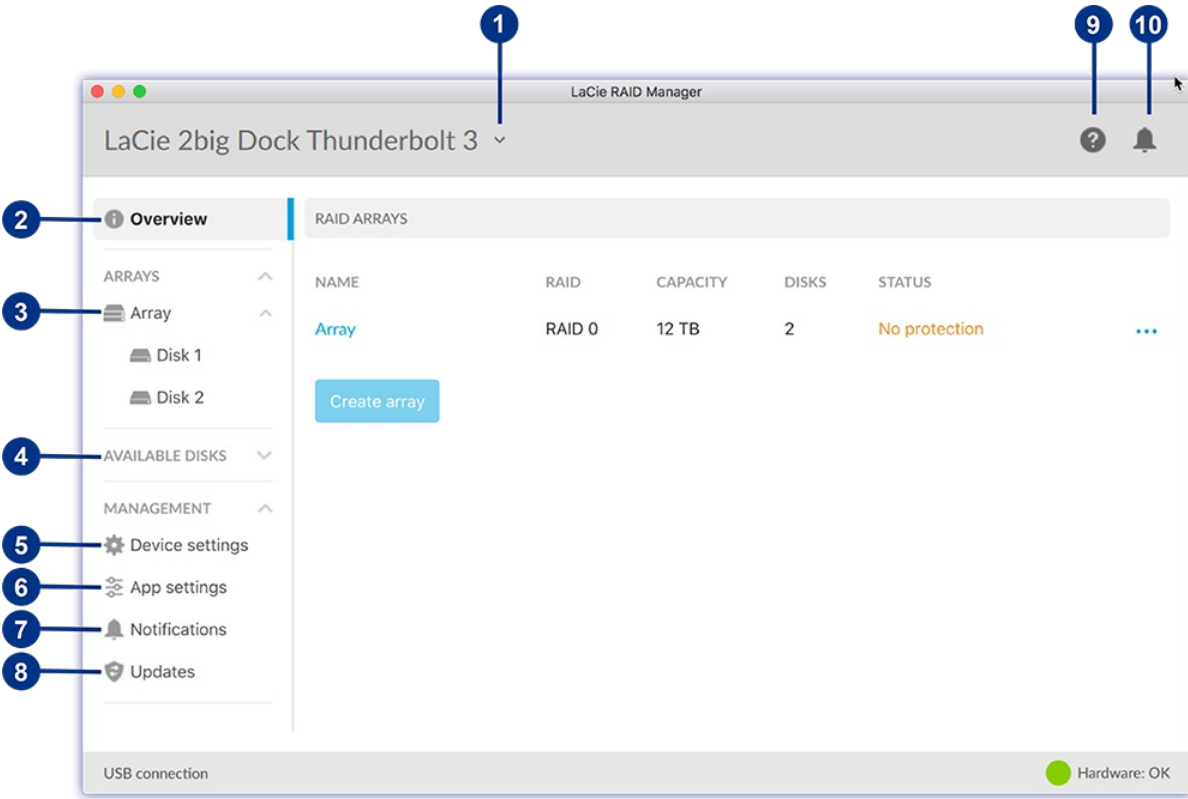
Bilgisayar için yönetici ayrıcalıklarına sahip kullanıcılar, LaCie RAID Manager'ı uygulamada oturum açmadan başlatabilir.

### Standart kullanıcılar

Standart (yetkisiz) bir kullanıcının LaCie RAID Manager'ı açabilmesi için yönetici referanslarıyla oturum açması gerekir. Yöneticiler, cihazı standart kullanıcılar tarafından kullanıma hazırlamak üzere başlatabilir.

## LaCie RAID Manager'da Gezinti

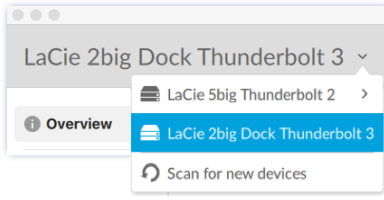
LaCie RAID Manager'ın sezgisel arabirimi, cihazınızın depolama alanını yönetmenize yardımcı olur.



- 1 **Cihaz** - Bağlı bir cihaz seçin.
- 2 **Genel bakış** - Dizeleri oluşturun ve silin; geçerli RAID yapılandırmanızla ilgili bilgileri görüntüleyin.
- 3 **Dize** - Dize ve disklerinizi görüntüleyin ve yönetin.
- 4 **Uygun Diskler** - Yapılandırılmış dize yoksa LaCie 2big Dock'un diskleri burada RAID yapılandırması için uygun olarak listelenir.
- 5 **Cihaz ayarları** - Cihazınızı kaydedin ve cihaz ayarlarını değiştirin.
- 6 **Uygulama ayarları** - LaCie RAID Manager ayarlarını değiştirmek için buraya tıklayın.
- 7 **Bildirimler** - Cihaz etkinliklerini görüntülemek, etkinlik kaydını indirmek ve e-posta uyarılarını ayarlamak için buraya tıklayın.
- 8 **Güncellemeler** - LaCie RAID Manager ve cihazınızın üretici yazılımıyla ilgili güncellemeleri denetleyin (internet bağlantısı gereklidir).
- 9 **Bilgi** - LaCie RAID Manager destek sayfasına gidin (internet bağlantısı gereklidir).
- 10 **Son bildirimler** - Cihazdaki son işlemlerin ve etkinliklerin listesini görüntüleyin.

## Cihaz

Bilgisayarınız birden fazla uyumlu cihaza bağlıysa ok simgesine tıklayın ve yönetmek istediğiniz cihazı seçin.

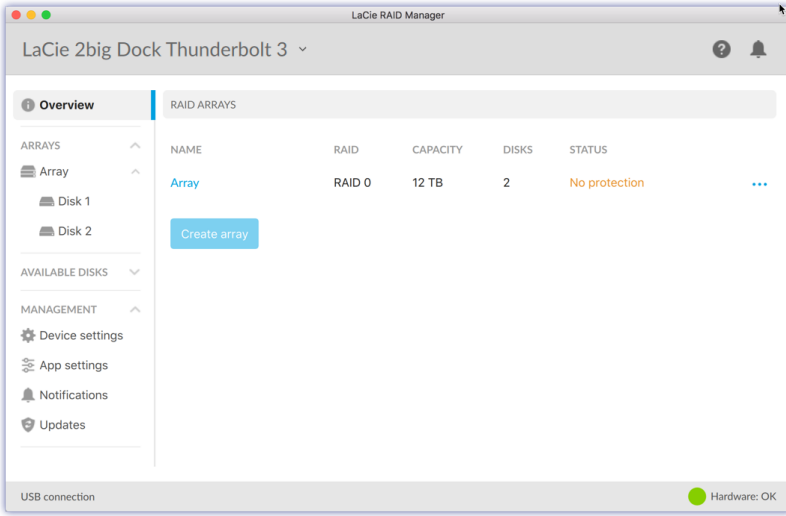


## Yeni cihazları tarama

LaCie RAID Manager'ın bilgisayarınıza bağlı yeni cihazları taramasına izin verin.

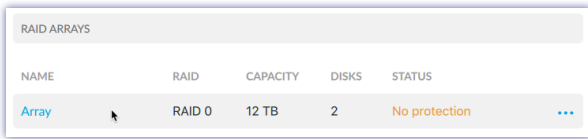
## Genel Bakış

Dizeye sahip uyumlu bir cihaz bilgisayarınıza bağlandığında, Genel Bakış ekranında RAID dizinizle ilgili özet bilgiler sunulur.



## Dizeye ilgili ayrıntıları görüntüleme

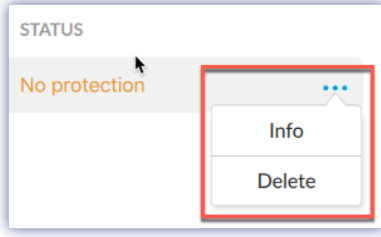
Bir dizeyi görüntülemek ve yönetmek için listelenen ilgili dizeye iki kez dokunun.



## Bir dizeyi silme

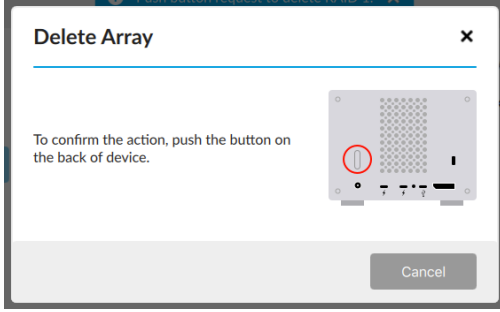
Bir dizeyi silmek için:

1. Dizeyi ve tüm verilerini silmek için Daha fazla simgesine tıklayın ve **Sil**'i seçin.



**Uyarı:** Dize silindiğinde LaCie depolama cihazındaki veriler kurtarılamaz.

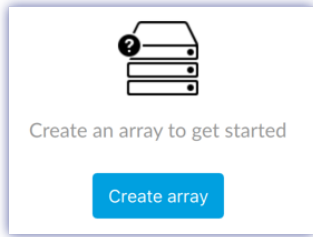
2. Sorulduğunda, cihazın arka tarafındaki güç düğmesine basarak dizeyi silmek istediğinizi onaylayın.



**Not:** Silme işleminin tamamlanması birkaç dakika sürebilir. LaCie RAID Manager'ın dizeyi silme işlemi devam ederken cihazın bağlantısını kesmeyin veya cihazı kapatmayın. Genel bakış ekranındaki **Dize oluştur** düğmesi, silme işlemi tamamlanana kadar devre dışı kalır.

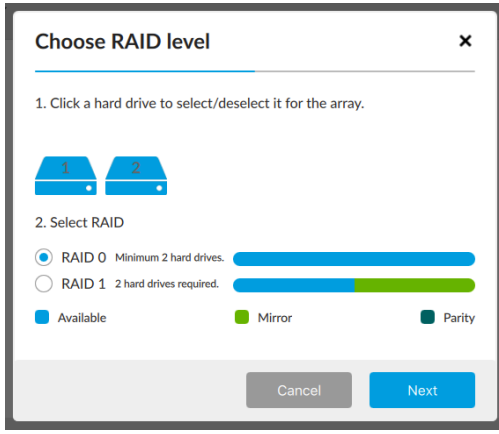
## Dize oluşturma

Dizesi bulunmayan uyumlu bir cihaz algılanırsa dize oluşturma istenir.

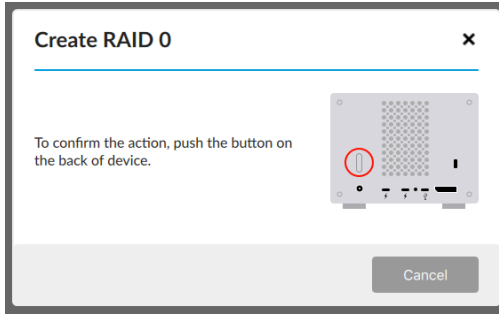


Dize oluşturmak için:

1. **Dize oluştur**'a tıklayın.
2. Oluşturmak istediğiniz RAID düzeyini seçin ve **İleri**'ye tıklayın.



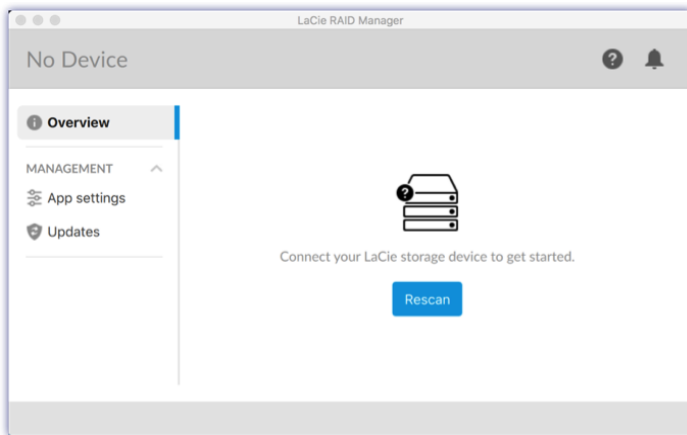
3. Özeti gözden geçirin ve **Son**'a tıklayın.
4. Cihazın arka tarafındaki güç düğmesine basarak dize oluşturmak istediğinizi onaylayın.



Dize oluşturduktan sonra işletim sisteminiz dizeyi başlatıp biçimlendirmeniz gerektiğini bildirir. Dizeyi biçimlendirmek ve bilgisayarınızla kullanmak için yönergeleri izleyin. Sabit disk biçimleri hakkında daha fazla bilgi için bkz. [Biçimlendirme ve Bölümleme](#).

## Cihazları yeniden tarama

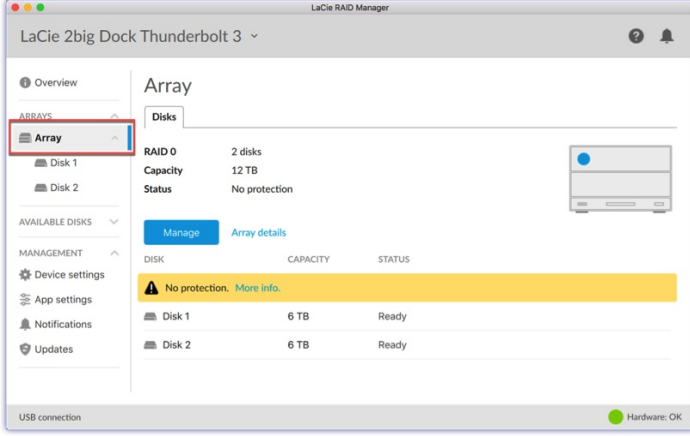
Uyumlu hiçbir cihaz algılanmazsa Genel Bakış ekranı LaCie depolama cihazı bağlamanız gerektiğini bildirir.



1. Cihazınızın bilgisayarınıza ve güç kaynağına bağlı olduğundan emin olun.
2. Cihazın güç tasarrufu modunda olmadığını doğrulayın (LED ışığı sürekli mavi yanmalıdır).
3. Yeniden tara'ya tıklayın.

## Dize

Dizeyle ilgili bilgileri ve seçenekleri görüntülemek için Dize simgesine tıklayın.

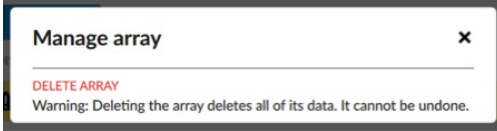


## Dizeyle ilgili ayrıntıları görüntüleme

Geçerli dizinizle ilgili bilgileri görüntülemek için **Dize ayrıntıları**'na tıklayın.

## Dizeyi yönetme

Yönetimle ilgili uygun eylemleri görmek için **Yönet**'e tıklayın:

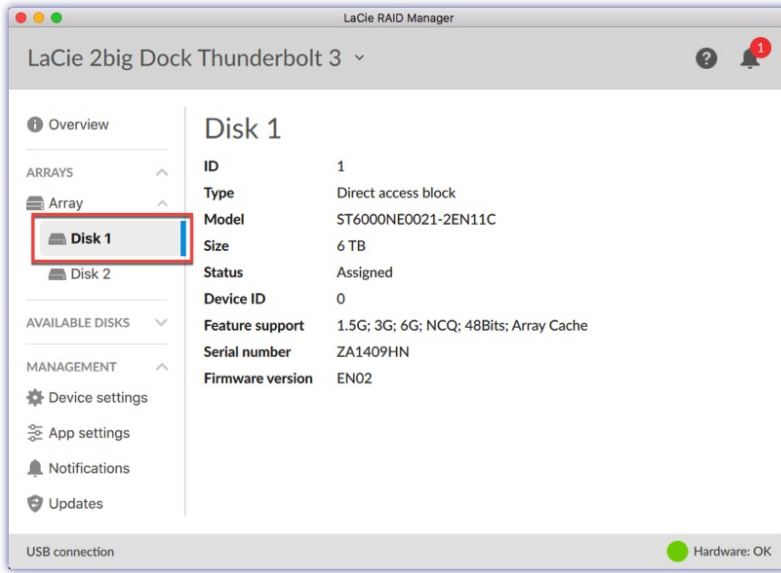


## Dize silme

Dize silme işlemini bu menüden başlatabilirsiniz. Süreçle ilgili açıklamayı görmek için yukarıdaki [Dize silme](#) bölümünü inceleyin.

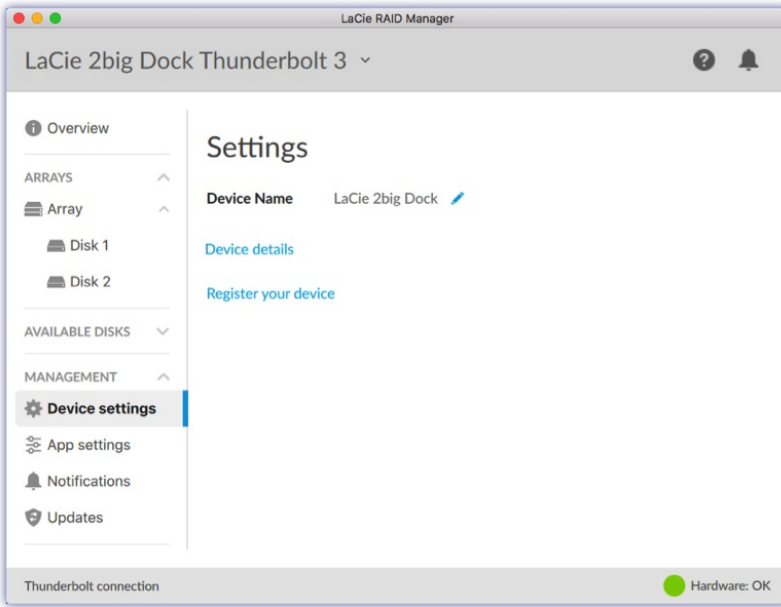
## Diskle ilgili ayrıntıları görüntüleme

Diskle ilgili ayrıntıları görüntülemek için Disk simgesine tıklayın.



## Cihaz ayarları

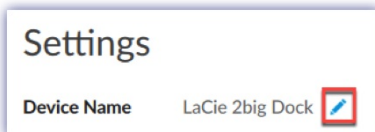
LaCie 2big Dock'unuzun ayarlarını deęiřtirmek için **Cihaz ayarları**'na tıklayın.



## Cihaz adını deęiřtirme

Cihazınızın adını deęiřtirmek için:

1. Cihazın adını deęiřtirmek için Dzenle simgesine tıklayın.





2. Düzenleme alanına yeni bir ad (en fazla 19 karakter uzunlukta) girin.
3. **Enter**'a basın.

## Aygıtınızı kaydedin

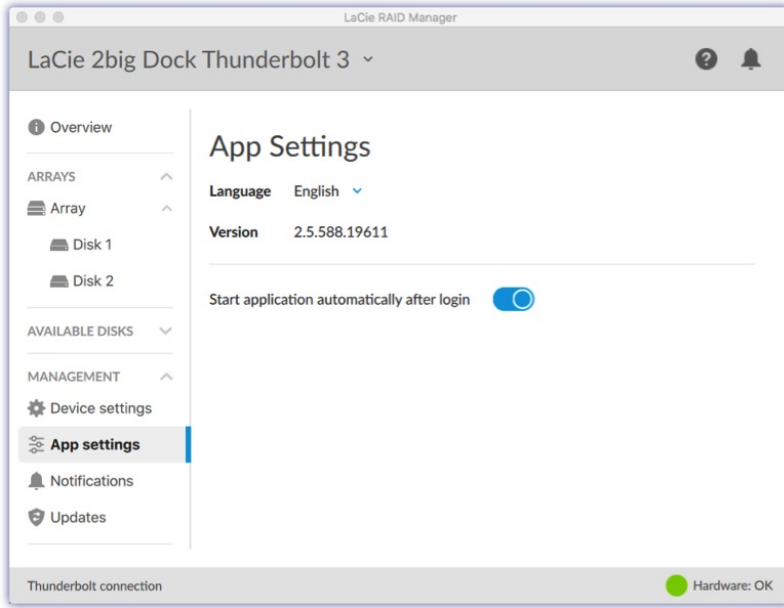
LaCie Ürün Kaydı sayfasına gitmek için **Cihazınızı kaydedin** seçeneğine tıklayın. İnternet bağlantısı gerekli.

## Cihazla ilgili ayrıntıları görüntüleme

Donanımınızla ilgili bilgileri görmek için **Cihaz ayrıntıları**'na tıklayın.

## Uygulama ayarları

LaCie RAID Manager ayarlarını değiştirmek için **Uygulama ayarları**'na tıklayın.



## Dil ayarlarını değiştirme

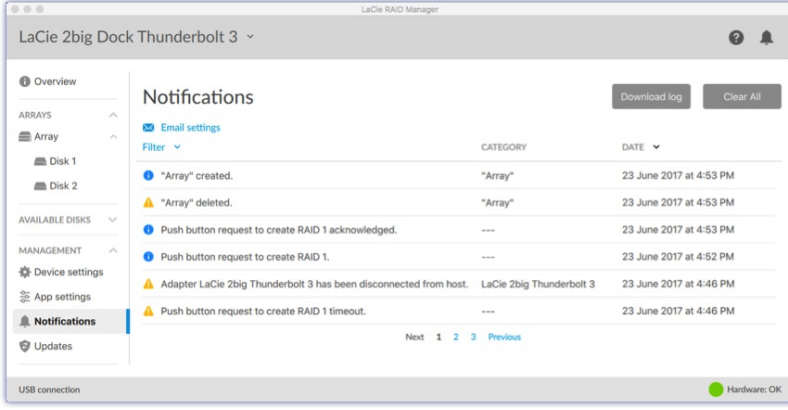
LaCie RAID Manager için farklı bir dil seçmek için ok simgesine tıklayın.

## Otomatik başlatma ayarını değiştirme

Etkinleştirildiğinde (varsayılan ayar), bilgisayarınızda oturum açtığınızda LaCie RAID Manager otomatik olarak başlatılır. Otomatik başlatma ayarını değiştirmek için geçiş düğmesine tıklayın.

# Bildirimler

Cihaz etkinliklerini görüntülemek, etkinlik kaydını indirmek ve e-posta uyarılarını ayarlamak için **Bildirimler**'e tıklayın.



## Kaydı indirme

Cihazınızla ilgili etkinlikler listesini içeren .log dosyasını bilgisayarınıza kaydetmek için **Kaydı indir**'e tıklayın.

## Bildirim girişlerini temizleme

Bildirim listesini temizlemek için **Tümünü Temizle**'ye tıklayın.

## E-posta ayarları

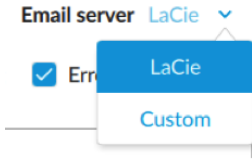
LaCie RAID Manager, size cihazınızın sağlığı ve durumuyla ilgili e-posta güncellemeleri gönderebilir. E-posta bildirimleri göndermek için bilgisayarınızın internet erişimi olduğundan ve LaCie RAID Manager'ın etkin olduğundan emin olun.

1. **E-posta ayarları**'na tıklayın.
2. E-posta adresinizi girin.
3. Hakkında bildirim almak istediğiniz içerik türünü belirleyin.
4. **Kaydet** tuşuna tıklayın.

## Özel sunucu

E-postalar varsayılan olarak LaCie'nin sunucusundan gönderilir. Ancak e-posta ayarlarını yapılandırarak e-postaların özel bir sunucudan gönderilmesini sağlayabilirsiniz.

1. **E-posta ayarları**'na tıklayın.
2. E-posta sunucusunun yanındaki ok simgesine tıklayın ve **Özel**'i seçin.



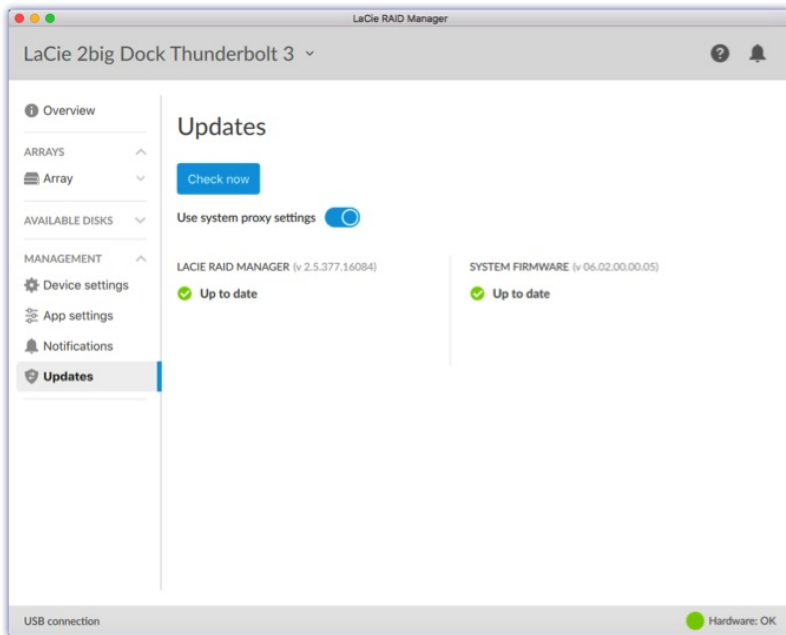
3. Tüm alanları doldurun.

A screenshot of the 'Email Settings' dialog box. The dialog has a title bar with 'Email Settings' and a close button. Below the title bar, there is a 'Notifications' toggle switch which is turned on. To the right of the toggle is the 'Email server' dropdown menu, which is set to 'Custom'. Under 'Content:', there are three checkboxes: 'Informational' (unchecked), 'Warning' (checked), and 'Error' (checked). Below this, there is an 'Email' input field containing 'userid@example.com'. The 'SMTP server' input field contains 'smtp.example.com', the 'Port' input field contains '465', and the 'SSL' checkbox is checked. There are also 'Username' and 'Password' input fields, both containing 'userid@example.com'. A 'Test' button is located below the password field. At the bottom of the dialog, there are 'Cancel' and 'Save' buttons.

4. Kaydet tuşuna tıklayın.

## Güncellemeler

Üretici yazılımının ve LaCie RAID Manager'ın geçerli sürümünü görüntülemek için **Güncellemeler**'e tıklayın.



## Güncellemeleri denetleyin

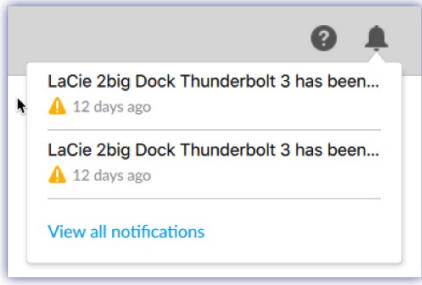
Güncellemeleri denetlemek için **Şimdi denetle**'ye tıklayın. Güncellemeleri kontrol edebilmek için bilgisayarınızın internete bağlı olması gerekir.

## Sistem proxy ayarlarını kullanma

LaCie RAID Manager, PC veya Mac'inizin internet bağlantısını kullanarak güncellemeleri arar. Bilgisayarınız internet bağlantısı için proxy sunucusu kullanıyorsa **Sistem proxy ayarlarını kullanmayı** etkinleştirdiğinizden emin olun.

## Son bildirimler

Son etkinliklerin listesini görüntülemek için Zil simgesine tıklayın.



Bildirimler ekranına gitmek için **Tüm bildirimleri görüntüle**'ye tıklayın.



# Sabit Disk Bakımı

## Önlemler

- "Çalışırken deęiřtirme", muhafaza alıřır durumdayken sabit diskleri ıkarabileceęiniz ve deęiřtirebileceęiniz anlamına gelir.
- İdeal hava akıřı iin sabit disklerin alıřırken yuvalarında bulunması gerekir. Hava akıřı ve fanın alıřması sıcaklıęa gre ayarlanır.
- Sabit diskler üzerinde alıřırken elektrik bořalımıyla ilgili bilinen tm nlemleri alın.

## Sabit diski deęiřtirme

Arızalı sabit disk garanti kapsamındaysa deęiřtirilecek diski almak iin [LaCie mřteri desteęine](#) bařvurmayı ihmal etmeyin.

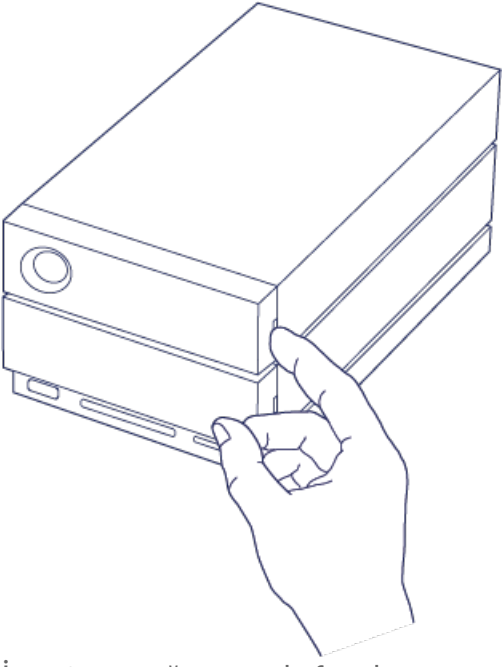
Yeni sabit disk eklerken veya garanti kapsamında olmayan sabit diskleri deęiřtirirken 2big Dock'unuzla kullanmak zere HDD iin iyileřtirilmiř diskleri semeniz nerilir. Big ailesinde LaCie Doęrudan Baęlı Depolama cihazlarıyla uyumlu model numaralarının listesi iin [buraya](#) tıklayın.

Tek bir sabit diski deęiřtirmek iin cihazı kapatmanız gerekmez.

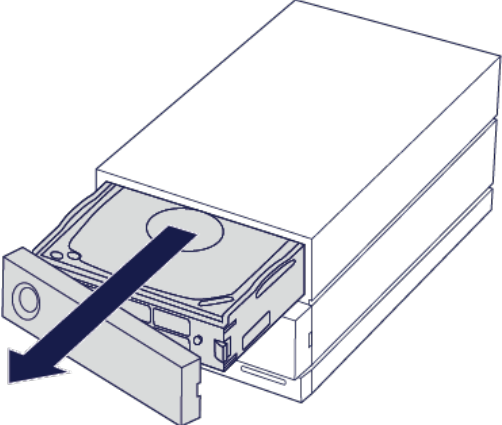
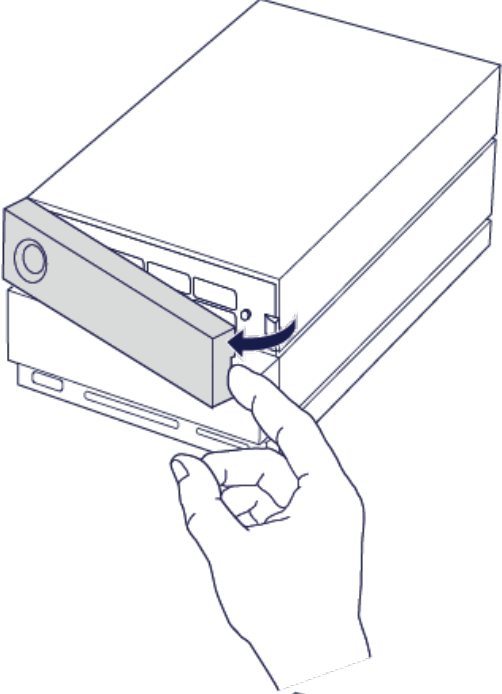
**i** **nemli bilgi:** Arızalı diski aynı veya daha yksek kapasiteli bir diskle deęiřtirin.

**i** **nemli bilgi:**Sabit diskler üzerinde alıřırken srclerin yumuřak yzeylere konulmasına ve buralarda muhafaza edilmesine dikkat edin.

1. Deęiřtirmek istedięiniz sabit diski bulun ve iřaret parmaęınızı disk tepsisinin saę tarafındaki kk delięe yerleřtirin.

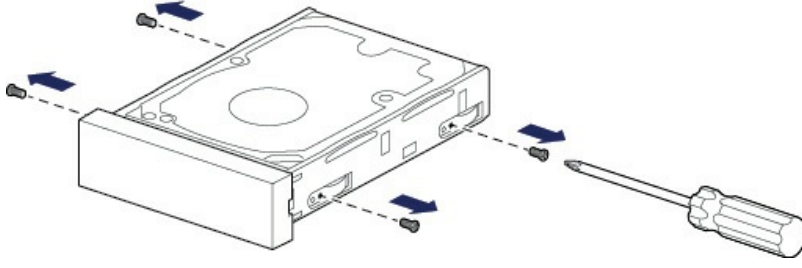


2. İşaret parmağınızı muhafazadan yavaşça çekin. Sabit disk SATA konnektöründen ayrılırken cihazı sıkıca tutun. Bağlantı gevşediğinde sabit diski iki elinizle tutarak yuvadan çıkarın.

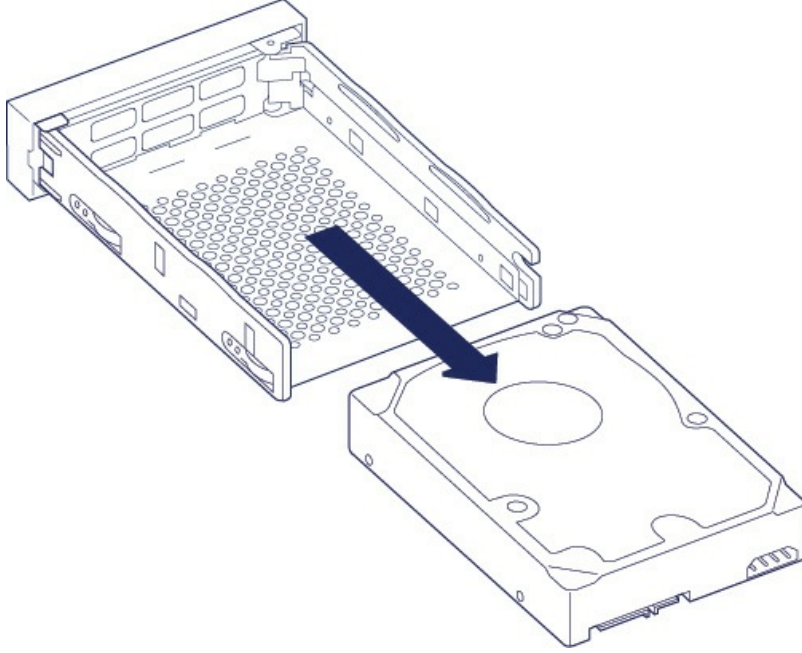


3. Bozuk sabit diski farklı bir disk tepsisini kullanarak değiştirmek istiyorsanız 4. Adıma geçin. Sabit diski aynı disk tepsisini kullanarak değiştirmek istiyorsanız yönergeleri izlemeye devam edin.

- Yıldız tornavida kullanarak dört vidayı dikkatli bir şekilde yuvalarından sökün.

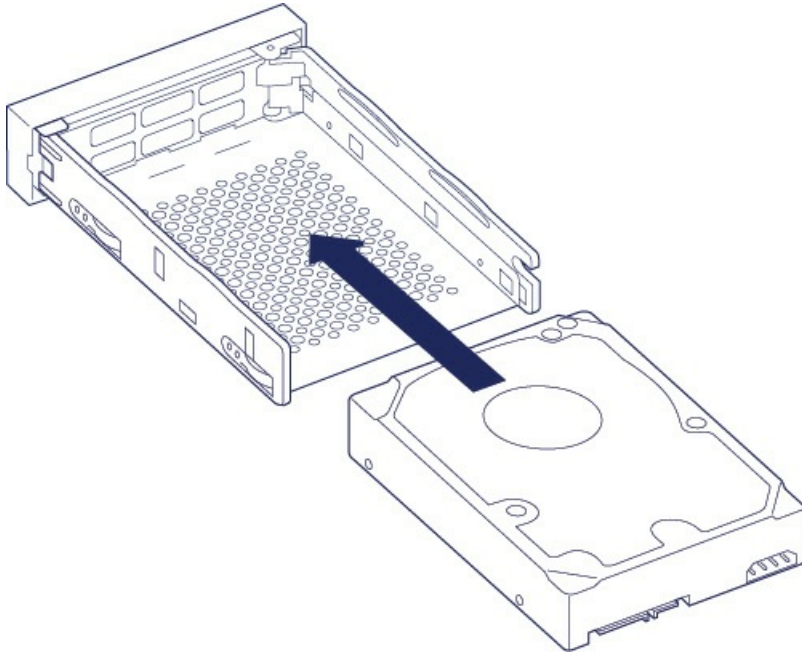


- Diski yavaşça disk tepsisinden çıkarın.

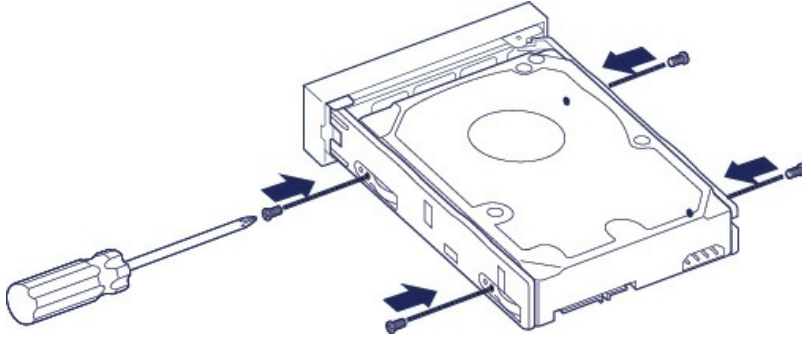


- Boş disk tepsisini sol alt köşedeki tutacağıın bulunduğu düz çalışma alanına yerleştirin.
- Birçok diskin bir yüzünde etiket, diğer yüzünde basılı devre kartı yer alır. Sabit diski, etiketli yüzü yukarı bakacak şekilde disk tepsisine yerleştirin. SATA konnektörünün sağa dönük olmasını sağlayın. Dört vida yuvası, diskin dört vida yuvasıyla hizalanır.

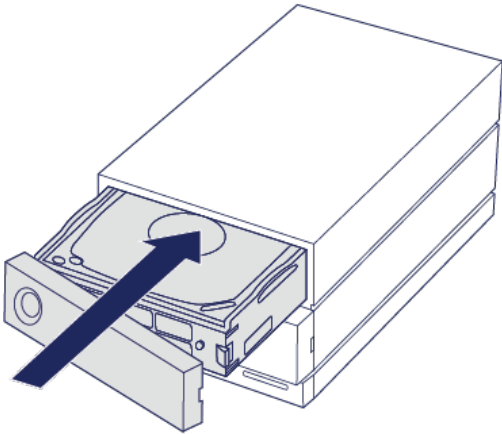


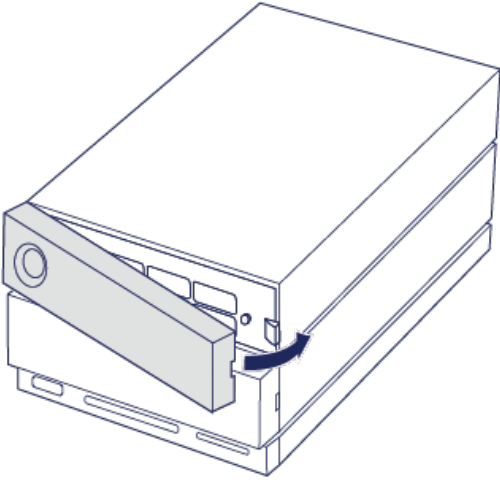


- Yıldız tornavida kullanarak dört vidayı dikkatli bir şekilde yuvalarına yerleştirin. Vidaların yuvalara girmesi için güç kullanmayın. Vidaları çok fazla zorlamak daha sonra söklmelerini zorlařtırabilir ve vidaların ucunun soyulmasına neden olabilir.



4. Disk tepsisini dikkatli bir şekilde boş disk yuvasına yerleřtirin. Disk tepsisini tutacađını, diskin yerine oturduđundan emin olana kadar yavařça itin.





RAID yapılandırmasını yönetmeyle ilgili yönergeler için bkz. [RAID'i yönetme](#).

Etkin bir RAID dizisinin birimleri olan sabit diskleri değiştirirken, sabit disklerin LED'leri, RAID'in verileri senkronize ettiğini belirtmek için kırmızı ve mavi renklerde yanıp söner. LaCie 2big Dock depolama birimini kullanmaya devam edebilirsiniz, ancak cihaz, senkronizasyon işlemi tamamlanana kadar düşük performans sunar.

## LaCie 2big Dock muhafazası: servis gerektirmeyen bileşenler

Kasa içindeki bileşenler çalışırken **DEĞİŞTİRİLEMEZ** ve LaCie tarafından onaylanan servis merkezleri dışındaki konumlarda servis hizmetinden **YARARLANAMAZ**. **Kapağın çıkarılması ürününüzün garantisini geçersiz kılar.** Buna ek olarak, muhafaza içindeki herhangi bir parçayı çıkarmak veya değiştirmek ya da muhafaza içindeki bileşenler üzerinde herhangi bir işlem yapmak ürünün garantisini geçersiz kılar. Donanımlarla ilgili sorun yaşıyor veya hata alıyorsanız yardım için [LaCie desteği](#) ile iletişime geçin.

# Biçimlendirme ve Bölümleme

Cihazı biçimlendirdiğinizde, bilgisayarınızın işletim sistemine disklerdeki verileri kaldırma, disklerdeki hataları denetleme ve diskleri yeni verileri almaya hazırlama komutlarını vermiş olursunuz. Dosya sistemi biçimlerini değiştirmek (aşağıya bakın) ve cihazı Windows veya Mac işletim sisteminizle uyumlu hale getirmek için disk biçimlendirmeye karar verebilirsiniz.



**Mac kullanıcıları için not:** LaCie cihazınız Mac için HFS+ olarak biçimlendirilmiştir. RAID 0 kullanılarak çift diskleri ideal performans için yapılandırabilirsiniz.



**Windows kullanıcıları için not:** Windows HFS+ biçimini desteklemediğinden, cihazı ilk kez bağlarken disklerin yapılandırılması ve biçimlendirilmesi gerekir. Geçerli RAID dizisini silmek ve yeni bir dize oluşturmak için LaCie RAID Manager'ı kullanmalısınız. LaCie RAID Manager'ı 2big Dock'unuzla kullanma hakkında daha fazla bilgi edinmek için bkz. [RAID'i yönetme](#). Yeni dizeyi oluşturduktan sonra bölümleyip biçimlendirmeniz gerekecektir.



**Dikkat:** Biçimlendirme işlemi depolama cihazında bulunan her şeyi siler. LaCie, biçimlendirme işlemini başlatmadan önce depolama cihazınızdaki tüm verileri **yedeklemenizi şiddetle tavsiye eder**. LaCie, biçimlendirme, bölümleme veya bir LaCie depolama cihazını kullanma nedeniyle kaybolan hiçbir veriden sorumlu değildir.

## Dosya sistemi biçimleri hakkında

**NTFS:** Windows için yerel dosya sistemi NTFS olduğundan, NTFS'de oluşturulan birimler Windows çalıştıran bilgisayarlarda okuma ve yazma iznine sahiptir. Mac OS NTFS birimlerini okuyabilir ancak yerel olarak üzerine yazamaz.

**Mac OS Extended (HFS+):** Mac için yerel sabit disk dosya sistemidir. Windows yerel olarak HFS+ (journaled) sabit diskleri okuma veya yazma yapamaz.

**exFAT:** Genellikle Mac ve Windows ile uyumludur. exFAT, günlük bir dosya sistemi değildir, bu da hata oluştuğunda veya sürücü ile bilgisayar arasındaki bağlantı düzgün şekilde kesilmediğinde veri bozulmasına karşı daha duyarlı olacağı anlamına gelir.

**FAT32:** Mac ve Windows ile uyumludur. Bununla birlikte, FAT32 düşük kapasiteli sabit diskler için tasarlanmış eski bir dosya sistemidir ve modern sabit diskler ya da işletim sistemleri için önerilmez. Bir FAT32 bölümü Windows'da biçimlendirildiğinde 32 GB'ye kadar ulaşabilir.

### Dosya sistemi biçimi seçimi

### Şu durumda NTFS kullanın:

...depolama cihazı Windows PC'lere bağlandıysa.

### Şu durumlarda HFS+ kullanın:

...depolama cihazı Mac'lere bağlandıysa.

### Şu durumda exFAT kullanabilirsiniz:

...depolama cihazı Mac ve Windows bilgisayarlar arasında paylaşılıyorsa.

### Şu durumda FAT32 kullanın:

...depolama cihazı daha eski Windows ve Mac bilgisayarlara bağlandıysa. FAT32 modern işletim sistemleri ve bilgisayarlar için önerilmez.

## Biçimlendirme yönergeleri

Aşağıdaki adımlar bir depolama cihazını biçimlendirmenize ve bölümlenize yardımcı olur.



**Not:** Depolama cihazlarını biçimlendirme ve bölümlenme hakkında daha fazla bilgi için işletim sisteminizin belgelerine bakın.

## Mac

### OS X 10.11 veya üzeri

1. Finder'ı açın ve **Uygulamalar > İzleneler > Disk İzlenesi**'ne gidin.
2. Soldaki kenar çubuğundan LaCie 2big Dock sürücünüzü seçin.
3. **Sil**'i seçin.
4. Bir iletişim kutusu açılır. Sürücü için bir ad girin. Bu, disk bağlandığında görüntülenecek addır.
5. Biçimlendirme için **OS X Extended (Journaled)** seçeneğini belirleyin.
6. Düzen için **GUID Bölüntü Haritası**'nı seçin.
7. **Sil**'e tıklayın.
8. Disk İzlenesi sürücüyü biçimlendirecektir. Tamamlandığında **Bitti**'ye tıklayın.

### OS X sürüm 10.9 - 10.10

1. Finder'ı açın ve **Uygulamalar > İzleneler > Disk İzlenesi**'ne gidin.
2. Soldaki kenar çubuğundan kapasiteyi gösteren LaCie 2big Dock sürücüsünü seçin.
3. Disk İzlenesi penceresinde **Bölüntüle** sekmesini seçin.
4. Bölüntü Yerleşimi altında **1 bölüntü**'yü seçin.
5. Sürücü için bir ad girin. Bu, disk bağlandığında görüntülenecek addır.
6. Biçimlendirme için **OS X Extended (Journaled)** seçeneğini belirleyin.
7. **Seçenekler**'e tıklayın. **GUID Bölüntü Haritası**'nı seçin ve ardından **Tamam**'a tıklayın.
8. **Uygula**'ya tıklayın.
9. Bu işlemin verilere zarar verebileceğini ve diskte bulunan tüm verilerin silineceğini bildiren bir iletişim kutusu görüntülenir.
10. Biçimlendirme işlemi tamamlamak için **Bölüntüle**'yi seçin.

# Windows

1. Depolama cihazının bilgisayara bağlandığından ve tanıtıldığından emin olun.
2. Arama'ya gidin ve **diskmgmt.msc** yazın. Arama sonuçlarında **Disk Yönetimi**'ni çift tıklayın.
3. Disk Yönetimi penceresinin ortasındaki depolama cihazları listesinden, LaCie cihazınızı bulun.
4. Bölüm, biçimlendirmeye uygun olmak zorundadır. Biçimlendirilmişse, bölüme sağ tıklayın ve ardından **Sil**'i seçin.
5. Yeni bir bölüm oluşturmak için birime sağ tıklayın ve **Yeni Basit Birim** ögesini seçin. Yeni Basit Birim Sihirbazı görüntülediğinde ekrandaki yönergeleri uygulayın.

# Sık Sorulan Sorular

LaCie sabit diskinizi ayarlama ve kullanma ile ilgili yardım için aşağıdaki sık sorulan sorulara göz atın. Destekle ilgili daha fazla kaynak için [LaCie müşteri desteğine](#) gidin.

## Tüm kullanıcılar

### Sorun: Dosya aktarımlarım çok yavaş.

#### Thunderbolt 3/USB

**S:** Kablonun iki ucu da sıkıca bağlı mı?

**C:** Kablo bağlantıları için aşağıdaki sorun giderme ipuçlarını gözden geçirin:

- Kablonun her iki ucunu da kontrol edin ve ilgili bağlantı noktalarına tamamen oturduklarından emin olun.
- LaCie 2big Dock'u bilgisayarınızdan güvenli bir şekilde kaldırmayı ve ardından kabloyu çıkarmayı deneyin. 10 saniye bekleyin ve ardından LaCie 2big Dock'u bilgisayara yeniden bağlayın.

**S:** Aynı bağlantı noktasına veya hub'a bağlı başka bir Thunderbolt 3 veya USB cihazı var mı?

**C:** Sürücü performansında iyileşme olup olmadığını görmek için diğer cihazların bağlantısını kesin.

#### Thunderbolt 3

**S:** Cihaz, bilgisayarınızdaki veya hub'daki Thunderbolt 3 USB-C bağlantı noktasına bağlı mı?

**C:** LaCie 2big Dock'u bilgisayarınızda Thunderbolt 3 cihazlarını destekleyen bir USB-C bağlantı noktasına bağlayın. USB-C bağlantı noktasının yanında Thunderbolt 3'ü simgeleyen bir şimşek simgesi görünür.

**S:** Bilgisayarınız veya işletim sisteminiz Thunderbolt 3'ü destekliyor mu?

**C:** Thunderbolt 3 ile uyumluluk hakkında bilgi için bilgisayarınız ve işletim sisteminizle ilgili belgeleri inceleyin.

#### USB

**S:** Cihaz, bilgisayarınızdaki veya hub'daki Hi-Speed USB 2.0 bağlantı noktasına bağlı mı?

**C:** Sabit diskiniz USB 2.0 bağlantı noktasına bağlıysa performans hızında düşüş olağan bir durumdur. LaCie 2big Dock USB performansı, USB 3.1 veya SuperSpeed USB 3.0 bağlantı noktalarına bağlanıldığında elde edilen performansa kıyasla daha iyidir. Aksi durumda LaCie 2big Dock'un USB ile aktarım hızı yavaşlar.

## Sorun: LaCie 2big Dock'u bilgisayarına bağladım ancak cihaz açılmıyor ve LaCie RAID Manager'da görünmüyor.

**S:** LaCie 2big Dock'u bilgisayara bağlayan kablolar ve bağlantı noktaları hangileridir?

**C:** Doğru bağlantı noktalarının doğru kabloyla bağlı olduğundan emin olun. Thunderbolt 3 ile bağlantı kuruyorsanız Thunderbolt 3 kablunuzun bir ucunun LaCie 2big Dock'taki Thunderbolt 3 bağlantı noktalarından birine, diğer ucunun bilgisayarınızdaki Thunderbolt 3 bağlantı noktasına bağlı olduğundan emin olun. Thunderbolt 3 bağlantı noktası, yanında Thunderbolt simgesi bulunan bir USB-C bağlantı noktasıdır.

Bilgisayarınızda Thunderbolt 3 bağlantı noktası yoksa LaCie 2big Dock'taki USB 3.1 bağlantı noktasını Thunderbolt 3 kablosunu kullanarak bilgisayarınıza bağlayın. LaCie 2big Dock'taki Thunderbolt 3 bağlantı noktasını Thunderbolt 3 desteklemeyen bir bilgisayardaki USB-C bağlantı noktasına bağlarken depolama birimine erişilemeyebileceğini göz önünde bulundurun. LaCie 2big Dock'un USB 3.1 bağlantı noktası bilgisayardaki Thunderbolt 3 bağlantı noktasına bağlanılabildiğinde Thunderbolt 3'ün sunduğu avantajlardan yararlanılamaz. Bu bağlantı, Thunderbolt 3'ün birden fazla dize kullanımıyla sunduğu 40 GB/sn'ye varan aktarma hızlarına kıyasla, 10 GB/sn'ye varan bağlantı hızlarında yalnızca tek dize kullanmaya izin verir.

USB bağlantısıyla depolama birimini görebiliyorsanız ancak Thunderbolt bağlantısı çalışmıyorsa LaCie RAID Manager'ın bilgisayarınızda yüklü olduğundan emin olun. LaCie RAID Manager yükleyicisi, Thunderbolt bağlantılarıyla bilgisayarın depolama birimlerini algılamasını sağlayan önemli bir sürücü içerir. Yükleyici, [LaCie RAID Manager](#)'dan indirilebilir.

## Sorun: RAID düzeyini değiştirmek istiyorum.

**S:** RAID düzeyini nasıl değiştiririm?

**C:** LaCie RAID Manager'ı kullanarak LaCie 2big Dock için depolama birimini yönetebilirsiniz. Yükleyiciyi indirmek için [LaCie RAID Manager](#)'a gidin. Uygulamayı kullanmayla ilgili yönergeler için bkz. [RAID'i yönetme](#).

## Sorun: RAID senkronizasyon veya başlatma işlemi sırasında LaCie 2big Dock ile bilgisayarımın bağlantısını kestim.

**S:** RAID senkronizasyon veya başlatma işlemi sırasında bilgisayarımın bağlantısını kesebilir miyim?

**C:** Evet. Bilgisayar ile LaCie 2big Dock'un bağlantısı kesildiğinde senkronizasyon ve başlatma işlemi kesintiye uğramadan devam eder. Benzer şekilde LaCie 2big Dock senkronizasyon veya başlatma işlemleri sırasında güç tasarrufu moduna geçirilebilir veya kapatılabilir. Aynı sabit diskler muhafazada olduğu sürece cihaz açıldığında işlem devam eder. Daha fazla bilgi için bkz. [Çalıştırma](#).

## Sorun: Thunderbolt 3 papatya dizimi bağlantısına eklemek istediğim, USB-C bağlantı noktasına sahip bir sabit diskim var.

**S:** USB-C bağlantı noktasına sahip sabit diskimi Thunderbolt 3 papatya dizimi bağlantısına ekleyebilir miyim?

**C:** Evet. USB cihazlarında dizime katılmak için ikinci bir bağlantı noktası bulunmadığından, USB-C bağlantı noktasına sahip sabit disk Thunderbolt 3 papatya dizimi bağlantısının ucuna eklediğinizden emin olun. Thunderbolt 3 papatya dizimi bağlantısına eklenen USB-C cihazlarının Thunderbolt 3 cihazlarına dönüşmediğini göz önünde bulundurun. USB-C cihazının performansı, sahip olduğu özelliklerle sınırlıdır. Örneğin, Thunderbolt 3 papatya dizimine eklenen 1. Nesil USB 3.1 sabit disk 5 GB/sn aktarım hızına ulaşırken 2. Nesil USB 3.1'in

aktarım hızı 10 GB/sn'ye varabilir.

## Sorun: Sabit diskimi parolayla korumam ve/veya şifrelemem gerekiyor.

**S:** USB-C bağlantı noktasına sahip sabit diskimi Thunderbolt 3 papatya dizimi bağlantısına ekleyebilir miyim?

**C:** Evet, sabit diski, dosyaları ve klasörleri parolayla koruyabilirsiniz. Parola koruması hizmeti sunan birçok üçüncü taraf çözüm mevcuttur. Ancak, üçüncü taraf uygulamaları test etmediğimizden, LaCie bu çözümlerle ilgili garanti veremez.

Windows'un bazı sürümlerinde, sabit diskleri parolayla korumayı sağlayan, Bitlocker adlı tümleşik bir yardımcı yazılım bulunur. Bitlocker hakkında daha fazla bilgi için [Microsoft'un destek belgelerine](#) göz atın.

**S:** Sabit diskimi şifreleyebilir miyim?

**C:** Evet, sabit diskler şifrelenebilir. Şifreleme hizmeti sunan birçok üçüncü taraf çözüm mevcuttur. Ancak, üçüncü taraf uygulamaları test etmediğimizden, LaCie bu çözümlerle ilgili garanti veremez.

Windows'un bazı sürümlerinde, sabit diskleri şifrelemeyi sağlayan, Bitlocker adlı tümleşik bir yardımcı yazılım bulunur. Bitlocker hakkında daha fazla bilgi için [Microsoft'un destek belgelerine](#) göz atın

## Sorun: Dosya aktarımıyla ilgili hata mesajları alıyorum.

**S:** FAT32 Birimine dosya veya klasör kopyalarken "Error -50" (Hata -50) mesajı aldınız mı?

**C:** Bilgisayardaki dosya veya klasörleri FAT32 birimine kopyalarken, dosya ve klasör adlarındaki bazı karakterler kopyalanamaz. Bu karakterlerden bazıları şunlardır: ? < > / \ :

Adlarında bu karakterlerin bulunmadığından emin olmak için dosya ve klasörlerinizi kontrol edin.

Bu yinelenen bir sorunsu veya uyumsuz karakterleri içeren dosyaları bulamıyorsanız sürücü biçimini NTFS (Windows kullanıcıları) veya HFS+ (Mac kullanıcıları) olarak biçimlendirmeyi deneyebilirsiniz. Bkz.

[Biçimlendirme ve Bölümleme](#).

## Sorun: DisplayPort - HDMI destekli ekran çalışmıyor.

**S:** HDMI destekli ekran DisplayPort Expansion bağlantı noktasına bağlandığında neden düzgün bir şekilde çalışmıyor?

**C:** LaCie 2big Dock'unuzdaki DisplayPort 1.2, DP++ - HDMI bağdaştırıcılarını desteklemiyor olabilir. DP 1.2 - HDMI bağdaştırıcınız yoksa ancak HDMI destekli bir ekranla bağlantı kurmak istiyorsanız LaCie 2big Dock'unuzu ekrana USB-C - HDMI bağdaştırıcısı (ürünle birlikte sunulmaz) kullanarak papatya dizimiyle bağlamanız önerilir. Bu yapılandırma yalnızca LaCie 2big Dock bilgisayarınıza Thunderbolt kablosuyla bağlandığında gerçekleştirilebilir.

# Mac



## Sorun: Sürücü simgesi masaüstümde görünmüyor.

S: Finder'ınız masaüstündeki sabit diskleri gizlemek için mi yapılandırılmış?

C: Finder'a gidin ve **Tercihler > Genel sekmesi > Bu öğeleri masaüstünde göster** öğesini kontrol edin. **Sabit Diskler** öğesinin seçili olduğunu doğrulayın.

S: Sürücünüz işletim sistemine tanıtıldı mı?

C: **Git > İzlemler > Disk İzlemleri** konumundan Disk İzlemleri'ni açın. Sürücü soldaki sütunda listeleniyorsa, neden masaüstünde görüntülenmediğini görmek için Finder tercihlerinizi kontrol edin (yukarıdaki soruyu gözden geçirin).

S: Bilgisayarınızın yapılandırması bu sürücüyü kullanmak için minimum sistem gereksinimlerini karşılıyor mu?

C: Desteklenen işletim sistemlerinin listesi için ürün paketine bakın.

S: İşletim sisteminiz için doğru yükleme adımlarını uyguladınız mı?

C: [LaCie 2big Dock Thunderbolt 3 cihazınızı bağlama](#)'daki yükleme adımlarına göz atın.

## Windows

### Sorun: Sürücü simgesi Bilgisayar'da görünmüyor.

S: Sürücü Cihaz Yöneticisi'nde listeleniyor mu?

C: Tüm sürücüler Cihaz Yöneticisi'nde en az bir yerde görüntülenir.

Arama bölümüne gidin ve Cihaz Yöneticisi'ne girin. Disk Sürücüleri bölümüne bakın ve gerekirse, cihazların tam listesini görüntülemek için artı işaretine tıklayın. Sürücünüzün listelenip listelenmediğinden emin değilseniz sürücüyü güvenle kaldırıp yeniden bağlayın. Değişen giriş, LaCie sabit diskinizdir.

S: Sürücünüz olağan dışı bir simgenin yanında mı listeleniyor?

C: Windows Cihaz Yöneticisi genellikle çevre birimlerle ilgili hatalar hakkında bilgi sunar. Aygıt Yöneticisi çoğu sorunu gidermede yardımcı olabilirken, kesin nedeni görüntülemeyebilir veya kesin çözüm sağlamayabilir.

Sabit diskin yanındaki olağan dışı bir simge bir sorunu gösterebilir. Örneğin, normal cihaz simgesi yerine cihazın türüne göre ünlem, soru veya X işareti görünüyorsa sorun olabilir. Simgeye sağ tıklayın ve **Özellikler**'i seçin. Genel sekmesi cihazın neden beklendiği şekilde çalışmadığı ile ilgili bir olası neden sağlar.

# Yönetmeliklerle Uyum

## FCC Uygunluk Bildirimi

Bu cihaz, FCC Kurallarının 15. Bölümüne uygundur. Çalıştırılması aşağıdaki iki koşula bağlıdır: (1) Bu cihaz zararlı parazite neden olamaz ve (2) bu cihaz, istenmedik biçimde çalışmasına neden olabilecekler dahil, gelen tüm parazitleri almalıdır.

## FCC A Sınıfı Bilgileri

Bu donatım test edilmiş ve FCC Kuralları Bölüm 15'te A Sınıfı dijital cihazlar için belirtilen sınırlar dahilinde olduğu belirlenmiştir. Bu sınırlar, yerleşim alanındaki bir kurulumda zararlı paraziti önlemek amacıyla makul koruma sağlayacak şekilde tasarlanmıştır. Bu donatım, radyo frekansı enerjisi üretir, kullanır ve yayabilir; donatımın talimatlara aykırı bir şekilde kurulması ve kullanılması, radyo iletişimde zararlı parazitlere yol açabilir. Bununla birlikte, belirli bir kurulumda parazit olmayacağını garanti verilemez.

Bu donatımın radyo veya televizyon alıcılarında zararlı parazite yol açması (parazit olup olmadığını donatımı kapatıp açarak anlayabilirsiniz) durumunda kullanıcının paraziti gidermek için aşağıdaki önlemlerden birini alması önerilir:

- Alıcı antenin yönünü veya yerini değiştirme.
- Donatım ile alıcı arasındaki mesafeyi artırma.
- Donatımı, alıcının bağlı olduğu devreden farklı bir devredeki prize takma.
- Yardım için ürünü satın aldığınız mağazaya veya deneyimli bir radyo/TV teknisyenine danışma.

Bu cihaz, FCC Kurallarının 15. Bölümüne uygundur. Çalıştırılması aşağıdaki iki koşula bağlıdır: (1) Bu cihaz zararlı parazite neden olamaz ve (2) bu cihaz, istenmedik biçimde çalışmasına neden olabilecekler dahil, gelen tüm parazitleri almalıdır.

## FCC Uyarısı

Uyumdan sorumlu tarafça açıkça onaylanmamış herhangi bir değişiklik kullanıcının bu donatımı çalıştırma yetkisini geçersiz kılabilir.

## Önemli Not: FCC Radyasyona Maruz Kalma Bildirimi

Bu donatım kontrolsüz bir ortam için oluşturulan FCC radyasyona maruz kalma sınırlarına uygundur. Bu donatım radyatör ve vücudunuz arasında en az 20 cm mesafe varken kurulmalı ve çalıştırılmalıdır. Bu verici herhangi bir

diğer anten veya verici ile birlikte yerleřtirilmemeli veya alıřtırılmamalıdır. Belirli bazı kanalların ve/veya alıřma frekans bantlarının kullanılabilirliđi lkeye ve hedeflenen noktayla eřleřtirmek iin fabrikada programlanan retici yazılımına bađlıdır. retici yazılımı ayarına son kullanıcı tarafından eriřilemez.

## Endüstri Kanada

Bu cihaz, Endüstri Kanada Kurallarının RSS-210. Bölümüne uygundur. alıřtırılması ařađıdaki iki kořula bađlıdır: (1) Bu cihaz zararlı parazite neden olamaz ve (2) bu cihaz, istenmedik biimde alıřmasına neden olabilecekler dahil, gelen tüm parazitleri almalıdır.

Ce dispositif est conforme à la norme CNR-210 d'Industrie Canada applicable aux appareils radio exempts de licence. Son fonctionnement est sujet aux deux conditions suivantes: (1) le dispositif ne doit pas produire de brouillage préjudiciable, et (2) ce dispositif doit accepter tout brouillage reu, y compris un brouillage susceptible de provoquer un fonctionnement indésirable.

## Mobil cihaz kullanımıyla ilgili Önemli Not

**Radyasyona Maruz Kalma Bildirimi:** Bu donatım, IC'nin kontrollü olmayan ortamlara iliřkin radyasyona maruz kalma limitlerine uygundur. Bu donatım radyatör ve vücudunuz arasında en az 20 cm mesafe varken kurulmalı ve alıřtırılmalıdır.

## Note Importante pour l'utilisation de dispositifs mobiles

### Déclaration d'exposition aux radiations:

Cet équipement est conforme aux limites d'exposition aux rayonnements IC établies pour un environnement non contrôlé. Cet équipement doit être installé et utilisé avec un minimum de 20 cm de distance entre la source de rayonnement et votre corps.

## Avrupa – AT Uygunluk Bildirimi

Bu cihaz EMC Yönergesi 2004/108/EC'nin temel gereksinimleriyle uyumludur. EMC Yönergesi 2004/108/EC'nin temel gereksinimlerine uygun olduđu karinesini kanıtlamak amacıyla ařađıdaki test yöntemleri uygulanmıřtır:

- EN 60950-1:2006/AC:2011: Bilgi teknolojisi donatımı - Güvenlik - Bölüm 1: Genel gereksinimler
- EN 55022: 2010/AC:2011: Bilgi teknolojisi donatımı - Radyo bozma özellikleri
  - Sınırlar ve ölçüm yöntemleri
- EN 55024: 2010: Bilgi teknolojisi cihazı - Korunma özellikleri - Sınırlar ve ölçüm yöntemleri

Česky [Çekçe]	LaCie tímto prohlašuje, že tento direct attached storage device je ve shodě se základními požadavky a dalšími příslušnými ustanoveními směrnice 2004/5/ES.
Dansk [Danca]	Undertegnede LaCie erklærer herved, at følgende udstyr direct attached storage device overholder de væsentlige krav og øvrige relevante krav i direktiv 2004/5/EF.
Deutsch [Almanca]	Hiermit erklärt LaCie, dass sich das Gerät direct attached storage device in Übereinstimmung mit den grundlegenden Anforderungen und den übrigen einschlägigen Bestimmungen der Richtlinie 2004/5/EG befindet.
Eesti [Estonca]	Käesolevaga kinnitab LaCie seadme direct attached storage device vastavust direktiivi 2004/5/EÜ põhinõuetele ja nimetatud direktiivist tulenevatele teistele asjakohastele sätetele.
Türkçe	İşbu belge ile LaCie, doğrudan bağlı depolama cihazının 2004/5/EC Yönergesi'nin temel gereksinimlerine ve ilgili diğer hükümlerine uygun olduğunu beyan eder.
Español [İspanyolca]	Por medio de la presente LaCie declara que el direct attached storage device cumple con los requisitos esenciales y cualesquiera otras disposiciones aplicables o exigibles de la Directiva 2004/5/CE.
Ελληνική [Yunanca]	ΜΕ ΤΗΝ ΠΑΡΟΥΣΑ LaCie ΔΗΛΩΝΕΙ ΟΤΙ direct attached storage device NAS ΣΥΜΜΟΡΦΩΝΕΤΑΙ ΠΡΟΣ ΤΙΣ ΟΥΣΙΩΔΕΙΣ ΑΠΑΙΤΗΣΕΙΣ ΚΑΙ ΤΙΣ ΛΟΙΠΕΣ ΣΧΕΤΙΚΕΣ ΔΙΑΤΑΞΕΙΣ ΤΗΣ ΟΔΗΓΙΑΣ 2004/5/ΕΚ.
Français [Fransızca]	Par la présente LaCie déclare que l'appareil direct attached storage device est conforme aux exigences essentielles et aux autres dispositions pertinentes de la directive 2004/5/CE.
Italiano [İtalyanca]	Con la presente LaCie dichiara che questo direct attached storage device è conforme ai requisiti essenziali ed alle altre disposizioni pertinenti stabilite dalla direttiva 2004/5/CE.
Latviski [Letonca]	Ar šo LaCie deklarē, ka direct attached storage device atbilst Direktīvas 2004/104/EK būtiskajām prasībām un citiem ar to saistītajiem noteikumiem.
Lietuvių [Litvanca]	Šiuo LaCie deklaruoja, kad šis direct attached storage device atitinka esminius reikalavimus ir kitas 2004/104/EB Direktyvos nuostatas.
Nederlands [Hollanda Dili]	Hierbij verklaart LaCie dat het toestel direct attached storage device in overeenstemming is met de essentiële eisen en de andere relevante bepalingen van richtlijn 2004/104/EG.
Malti [Malta Dili]	Hawnhekk, LaCie, jiddikjara li dan direct attached storage device jikkonforma mal-ħtiġijiet essenzjali u ma provvedimenti oħrajn rilevanti li hemm fid-Dirrettiva 2004/104/EC.
Magyar [Macarca]	Alulírott, LaCie nyilatkozom, hogy a direct attached storage device megfelel a vonatkozó alapvető követelményeknek és az 2004/104/EC irányelv egyéb előírásainak.
Polski [Lehçe]	Niniejszym LaCie oświadcza, że direct attached storage device jest zgodny z zasadniczymi wymogami oraz pozostałymi stosownymi postanowieniami Dyrektywy 2004/104/EC.
Português [Portekizce]	LaCie declara que este direct attached storage device está conforme com os requisitos essenciais e outras disposições da Directiva 2004/104/CE.

Slovensko [Slovenca]	LaCie izjavlja, da je at direct attached storage device v skladu z bistvenimi zahtevami in ostalimi relevantnimi določili direktive 2004/104/ES.
Slovensky [Slovakça]	LaCie týmto vyhlasuje, že direct attached storage device spĺňa základné požiadavky a všetky príslušné ustanovenia Smernice 2004/104/ES.
Suomi [Finca]	LaCie vakuuttaa täten että direct attached storage device tyyppinen laite on direktiivin 2004/104/EY oleellisten vaatimusten ja sitä koskevien direktiivin muiden ehtojen mukainen.
Svenska [Sveççe]	Härmed intygar LaCie att denna direct attached storage device står i överensstämmelse med de väsentliga egenskapskrav och övriga relevanta bestämmelser som framgår av direktiv 2004/104/EG.

## Güç kaynağı



**Dikkat:** Ürünü yalnızca birlikte verilen güç kablosu ile kullanın.



**Not:** Verilerinizin korunması için, ürünün bağlantısını keserken her zaman işletim sisteminin güvenli kaldırma prosedürlerini izleyin.