



Lyve Mobile Mount y PCIe Adapter Manual de usuario



Haga clic aquí para acceder a una versión en línea actualizada de este documento. También encontrará el contenido más reciente, así como ilustraciones desplegadas, navegación sencilla y funciones de búsqueda.

Contents

1	Requisitos de configuración	3
	Credenciales del Lyve Management Portal	3
	Descargar Lyve Client	3
	Habilitar los ordenadores host	3
	Equipo adicional	4
2	Instalación del Lyve Mobile Mount	5
	Espacio libre recomendado	5
3	Instalación y conexión del PCIe Adapter	7
	Paso 1: insertar el adaptador	7
	Paso 2: fijar el tornillo sin cabeza	7
	Paso 3: conectar la energía	8
	Paso 4: conectar los cables	9
4	Conectar el Lyve Mobile Array	10
	Paso 1: desbloquear el asa	10
	Paso 2: inserte el dispositivo	10
	Paso 3: asegurar el dispositivo	10
	Paso 4: desbloquear el dispositivo	11
	Extraer un dispositivo de forma segura	11
5	Regulatory Compliance	12
	FCC DECLARATION OF CONFORMANCE	12
	CLASS B	12
	VCCI-B	12
	China RoHS	12
	Taiwan RoHS	13

Requisitos de configuración

Credenciales del Lyve Management Portal

Se necesita un nombre de usuario y una contraseña del Lyve Management Portal para permitir que los ordenadores accedan a los dispositivos que están conectados al PCIe Adapter.

Administrador de la cuenta: usted creó un usuario y contraseña en el Lyve Management Portal cuando configuró su cuenta de Lyve en lyve.seagate.com.

Administrador del producto o usuario del producto: usted se identificó como usuario del producto para un proyecto creado en el Lyve Management Portal. Recibió un correo electrónico del equipo de Lyve, el cual contenía un enlace para resetear su contraseña.



Si no recuerda sus credenciales o si perdió la invitación que recibió en el correo electrónico, consulte lyve.seagate.com. Haga clic en **Sign in** (Iniciar sesión) y después haga clic en la opción "**Don't remember your password?**" (¿No recuerda su contraseña?). enlace. Si no se reconoce su correo electrónico, póngase en contacto con su administrador de la cuenta. Para recibir asistencia adicional, comuníquese con el departamento de atención al cliente a través del chat de asistencia virtual de Lyve.

Descargar Lyve Client

Para desbloquear y acceder a los dispositivos de Lyve conectados a su ordenador, deberá introducir su nombre de usuario y contraseña en la aplicación Lyve Client. Usted también podrá utilizarla para administrar los proyectos y las operaciones de datos de Lyve. Instale Lyve Client en cualquier ordenador destinado para conectar el Lyve Mobile PCIe Adapter. Descargue el instalador de Lyve Client para Windows® o macOS® en www.seagate.com/support/lyve-client.

Habilitar los ordenadores host

Es necesario que tenga una conexión a Internet cuando vaya a habilitar un ordenador host.

1. Abra Lyve Client en un ordenador destinado a alojar Lyve Mobile Array.
2. Cuando se le indique, introduzca su usuario y contraseña del Lyve Management Portal.

Lyve Client habilita el ordenador host para que desbloquee y acceda a los dispositivos de Lyve y para que

administre los proyectos del Lyve Management Portal.

La autorización del ordenador host permanecerá vigente durante 30 días, tiempo en el que podrá desbloquear y acceder a los dispositivos que estén conectados sin necesidad de tener una conexión a Internet. Después de 30 días, deberá abrir Lyve Client en el ordenador y volver a ingresar sus credenciales.



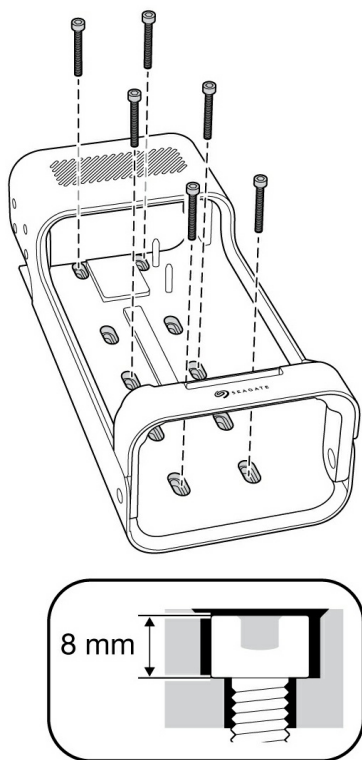
El Lyve Mobile Array se bloquea cuando se apaga, se expulsa o se desconecta del ordenador host, o cuando el ordenador host está en modo de suspensión. Use Lyve Client para desbloquear el Lyve Mobile Array cuando vaya a volver a conectarlo al host o cuando el host haya salido del modo de suspensión. Tenga en cuenta que la aplicación Lyve Client debe estar abierta y que el usuario debe iniciar sesión para usar el Lyve Mobile Array.

Equipo adicional

- 1 ordenador host con una tarjeta PCIe instalada
- 2 cables PCIe
- 2 cables Ethernet (no vienen incluidos)

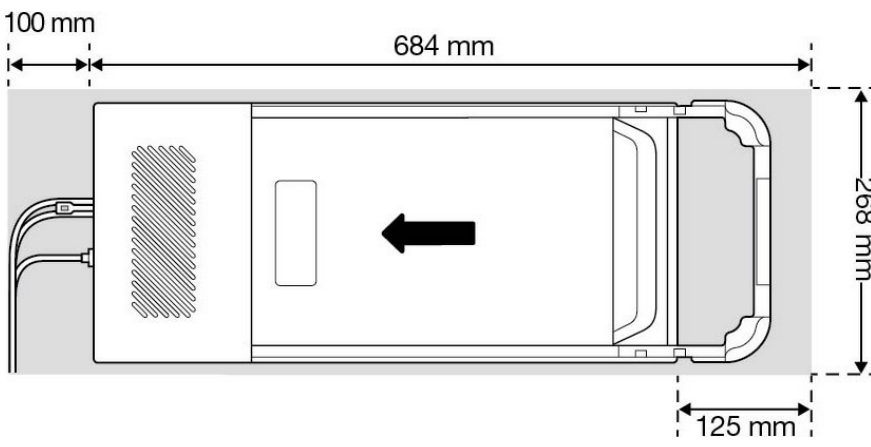
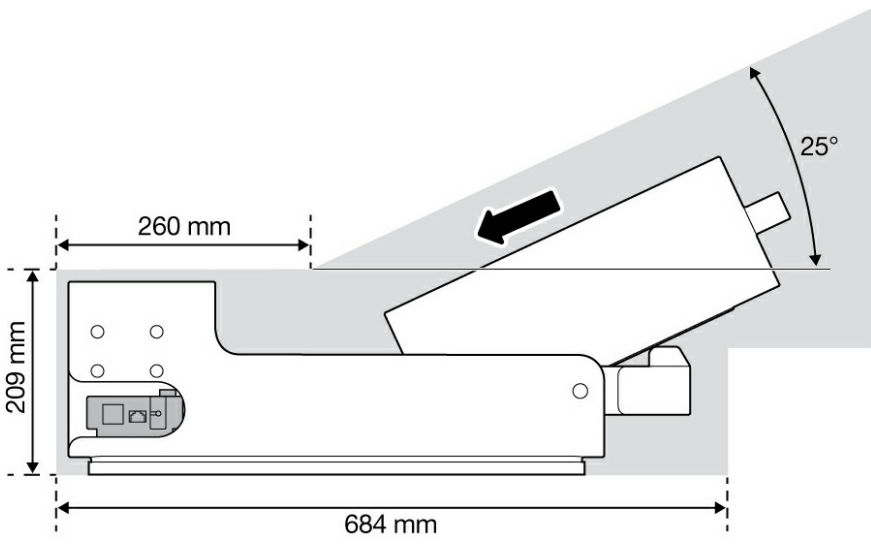
Instalación del Lyve Mobile Mount

Antes de instalar el Lyve Mobile PCIe Adapter, asegúrese de que el Lyve Mobile Mount esté asegurado en un vehículo, aparato o estructura para evitar que se mueva de manera excesiva.



Para evitar que la caja del Lyve Mobile Array se dañe, la cabeza cilíndrica de los tornillos fijadores no puede tener una altura superior a los 8 mm.

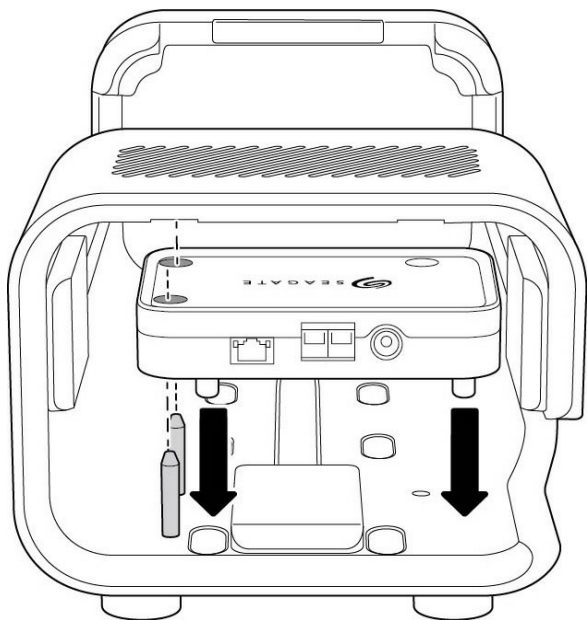
Espacio libre recomendado



Instalación y conexión del PCIe Adapter

Paso 1: insertar el adaptador

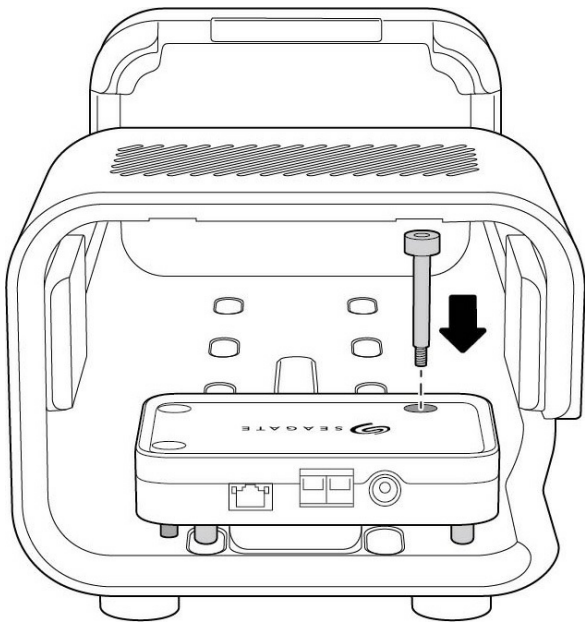
Deslice el Lyve Mobile PCIe Adapter al pasador de guía en la parte posterior del Lyve Mobile Mount.



(Vista posterior)

Paso 2: fijar el tornillo sin cabeza

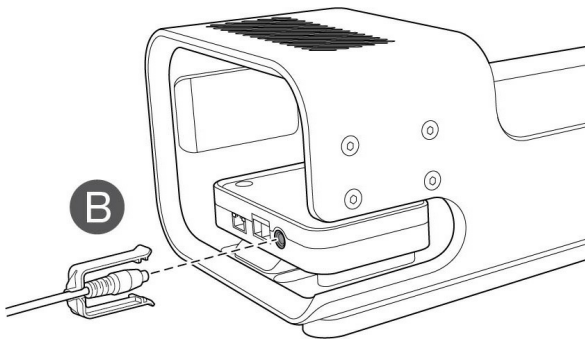
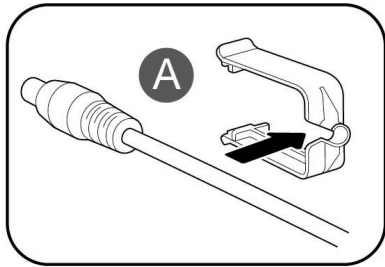
Inserte el tornillo sin cabeza en el agujero y ajústelo.



Paso 3: conectar la energía

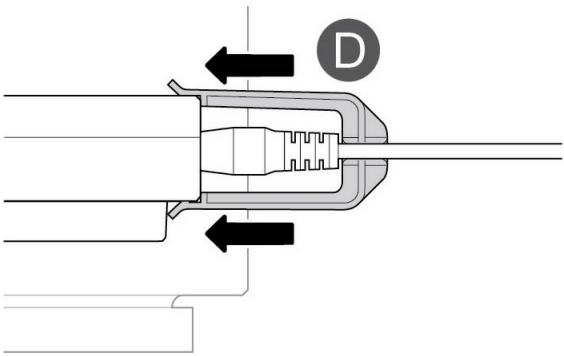
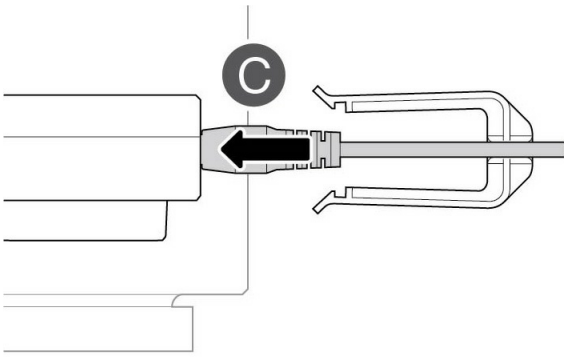
A Ajuste el soporte de bloqueo en el cable de alimentación.

B Inserte el cable de alimentación en el puerto de suministro eléctrico del PCIe Adapter.



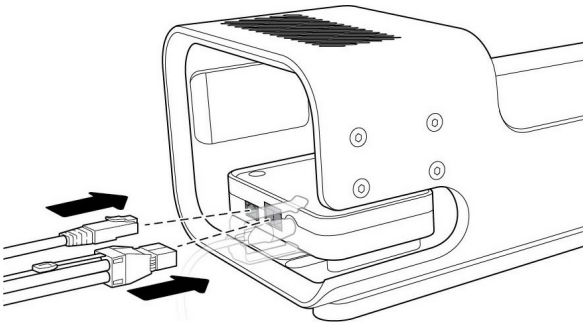
C Confirme que el cable de alimentación esté bien conectado.

D Deslice el soporte de bloqueo hacia delante y engánchelo en el borde biselado del PCIe Adapter.



Paso 4: conectar los cables

Conecte el cable Ethernet (configuración del dispositivo) y el cable doble SFF-8644 (de datos) al PCIe Adapter.*

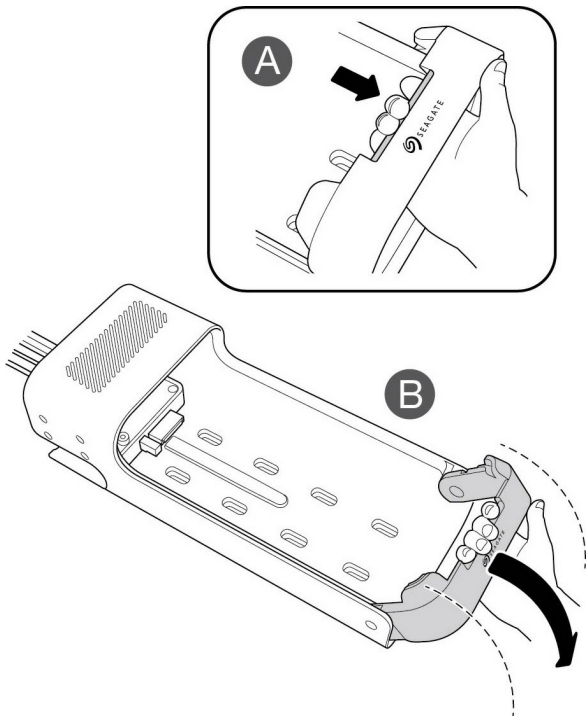


*Cable Ethernet no incluido.

Conectar el Lyve Mobile Array

Paso 1: desbloquear el asa

Presione el botón de desbloqueo verde y empuje el asa hacia abajo.

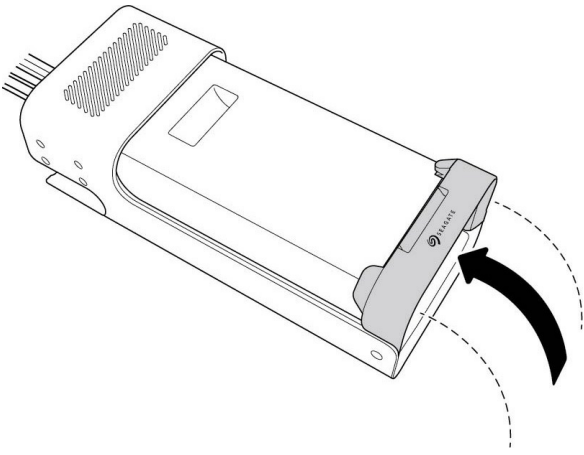


Paso 2: inserte el dispositivo

Inserte el Lyve Mobile Array con los puertos ubicados frente al PCIe Adapter. Deslice el Mobile Array hacia la parte posterior del soporte. Presione firmemente hasta que el Mobile Array esté completamente ajustado en el PCIe Adapter.

Paso 3: asegurar el dispositivo

Levante el asa y asegúrela.



Paso 4: desbloquear el dispositivo

La luz LED del dispositivo insertado en el Lyve Mobile Mount titila durante el proceso de arranque y se torna de un color naranja fijo. El color naranja fijo de la luz LED indica que el dispositivo está listo para ser desbloqueado.

Asegúrese de que la aplicación Lyve Client se esté ejecutando en el ordenador host. El ordenador host desbloqueará el dispositivo de manera automática si este estuvo conectado antes y si todavía cuenta con autorización de seguridad. Si el ordenador host nunca ha desbloqueado el dispositivo, deberá ingresar su nombre de usuario y contraseña del Lyve Management Portal en la aplicación Lyve Client. Conozca [los requisitos de configuración](#).

Una vez que Lyve Client tiene habilitados los permisos para el dispositivo que está conectado en el ordenador, la luz LED del dispositivo se torna de un color verde fijo. El dispositivo está desbloqueado y listo para ser usado.

Extraer un dispositivo de forma segura

Su ordenador debe realizar las operaciones de archivo y de administración interna de su dispositivo Lyve antes de extraerlo físicamente del Lyve Mobile Mount. Para evitar que los archivos se corrompan o se dañen, siempre expulse los volúmenes de su ordenador antes de extraer físicamente el dispositivo.

Para evitar desgarros musculares o lesiones en la espalda, use técnicas apropiadas de levantamiento de cargas cuando extraiga los dispositivos del Lyve Mobile Mount.

Regulatory Compliance

Product Name

Seagate Lyve Mobile PCIe Adapter

Regulatory Model Number

SMDG001

FCC DECLARATION OF CONFORMANCE

This device complies with Part 15 of the FCC Rules. Operation is subject to the following two conditions: (1) this device may not cause harmful interference, and (2) this device must accept any interference received, including interference that may cause undesired operation.

CLASS B

This equipment has been tested and found to comply with the limits for a Class B digital device, pursuant to Part 15 of the FCC Rules. These limits are designed to provide reasonable protection against harmful interference in residential installation. This equipment generates, uses, and can radiate radio frequency energy and, if not installed and used in accordance with the instructions, may cause harmful interference to radio communications. However, there is no guarantee that interference will not occur in a particular installation. If this equipment does cause harmful interference to radio or television reception, which can be determined by turning the equipment off and on, the user is encouraged to try to correct the interference by one or more of the following measures:

1. Reorient or relocate the receiving antenna.
2. Increase the separation between the equipment and receiver.
3. Connect the equipment into an outlet on a circuit different from that to which the receiver is connected.
4. Consult the dealer or an experienced radio/TV technician for help.

CAUTION: Any changes or modifications made to this equipment may void the user's authority to operate this equipment.

VCCI-B

この装置は、クラスB機器です。この装置は、住宅環境で使用することを目的としていますが、この装置がラジオやテレビジョン受信機に近接して使用されると、受信障害を引き起こすことがあります。取扱説明書に従って正しい取り扱いをして下さい。VCCI-B

China RoHS



China RoHS 2 refers to the Ministry of Industry and Information Technology Order No. 32, effective July 1, 2016, titled Management Methods for the Restriction of the Use of Hazardous Substances in Electrical and Electronic Products. To comply with China RoHS 2, we determined this product's Environmental Protection Use Period (EPUP) to be 20 years in accordance with the Marking for the Restricted Use of Hazardous Substances in Electronic and Electrical Products, SJT 11364-2014.

中国 RoHS 2 是指 2016 年 7 月 1 日起施行的工业和信息化部令第 32 号“电力电子产品限制使用有害物质管理办法”。为了符合中国 RoHS 2 的要求，我们根据“电子电气产品有害物质限制使用标识”(SJT 11364-2014) 确定本产品的环保使用期 (EPUP) 为 20 年。

部件名称 Part Name	有害物质 Hazardous Substances					
	铅 (Pb)	汞 (Hg)	镉 (Cd)	六价铬 (Cr ⁶⁺)	多溴联苯 (PBB)	多溴二苯醚 (PBDE)
外接硬盘印刷电路板 Bridge PCBA	X	O	O	O	O	O
电源 (如果提供) Power Supply (if provided)	X	O	O	O	O	O
接口电缆 (如果提供) Interface cable (if provided)	X	O	O	O	O	O
其他外壳组件 Other enclosure components	O	O	O	O	O	O

本表格依据 SJ/T 11364 的规定编制。
This table is prepared in accordance with the provisions of SJ/T 11364-2014

O: 表示该有害物质在该部件所有均质材料中的含量均在 GB/T 26572 规定的限量要求以下。
O: Indicates that the hazardous substance contained in all of the homogeneous materials for this part is below the limit requirement of GB/T26572.

X: 表示该有害物质至少在该部件的某一均质材料中的含量超出 GB/T 26572 规定的限量要求。
X: Indicates that the hazardous substance contained in at least one of the homogeneous materials used for this part is above the limit requirement of GB/T26572.

Taiwan RoHS

Taiwan RoHS refers to the Taiwan Bureau of Standards, Metrology and Inspection's (BSMI's) requirements in standard CNS 15663, Guidance to reduction of the restricted chemical substances in electrical and electronic equipment. Beginning on January 1, 2018, Seagate products must comply with the "Marking of presence" requirements in Section 5 of CNS 15663. This product is Taiwan RoHS compliant. The following table meets the Section 5 "Marking of presence" requirements.

台灣RoHS是指台灣標準局計量檢驗局(BSMI)對標準CNS15663要求的減排電子電氣設備限用化學物質指引。從2018年1月1日起, Seagate 產品必須符合CNS15663第5節「含有標示」要求。本產品符合台灣RoHS。下表符合第5節「含有標示」要求。

產品名稱:磁碟陣列功能擴充座,型號:SMDG001

Product Name: Lyve Mobile PCIe Adapter, Model: SMDG001

單元 Unit	限用物質及其化學符號			Restricted Substance and its chemical symbol		
	鉛 (Pb)	汞 (Hg)	鎘 (Cd)	六價鉻 (Cr ⁶⁺)	多溴聯苯 (PBB)	多溴二苯醚 (PBDE)
外接硬盤印刷電路板 Bridge PCBA	—	○	○	○	○	○
電源 (如果提供) Power Supply (if provided)	—	○	○	○	○	○
傳輸線材 (如果提供) Interface cable (if provided)	—	○	○	○	○	○
其他外殼組件 Other enclosure components	○	○	○	○	○	○

備考 1. “○” 係指該項限用物質之百分比含量未超出百分比含量基準值。

Note 1. “○” indicates that the percentage content of the restricted substance does not exceed the percentage of reference value of presence.

備考 2. “—” 係指該項限用物質為排除項目。

Note 2. “—” indicates that the restricted substance corresponds to the exemption.

額定電壓/額定電流: 20VDC == 13A 操作溫度: 5 - 40 °C