



## Lyve Mobile Mount dan Adaptor PCIe Panduan Pengguna

---



**Klik di sini untuk mengakses versi online terbaru** dari dokumen ini. Anda juga akan menemukan konten terbaru dan ilustrasi yang dapat diperluas, navigasi yang lebih mudah, dan kemampuan pencarian.

# Contents

<b>1</b>	<b>Syarat Konfigurasi</b>	<b>3</b>
	Kredensial Lyve Management Portal	3
	Unduh Client Lyve	3
	Izinkan komputer host	3
	Peralatan tambahan	4
<b>2</b>	<b>Pasang Lyve Mobile Mount</b>	<b>5</b>
	Jarak yang disarankan	5
<b>3</b>	<b>Pasang dan Sambungkan Adaptor PCIe</b>	<b>7</b>
	Langkah 1 - Masukkan adaptor	7
	Langkah 2 - Pasang sekrup penahan	7
	Langkah 3 - Sambungkan daya	8
	Langkah 4 - Sambungkan kabel	9
<b>4</b>	<b>Sambungkan Lyve Mobile Array</b>	<b>10</b>
	Langkah 1 - Lepaskan tuas	10
	Langkah 2 - Masukkan perangkat	10
	Langkah 3 - Kunci perangkat di tempat	10
	Langkah 4 - Buka perangkat	11
	Melepas perangkat dengan aman	11
<b>5</b>	<b>Regulatory Compliance</b>	<b>12</b>
	FCC DECLARATION OF CONFORMANCE	12
	CLASS B	12
	VCCI-B	12
	China RoHS	12
	Taiwan RoHS	13

# Syarat Konfigurasi

## Kredensial Lyve Management Portal

Nama pengguna dan sandi Lyve Management Portal diperlukan agar komputer dapat mengakses perangkat yang tersambung ke Adaptor PCIe.

**Manajer akun**—Anda membuat nama pengguna dan sandi Lyve Management Portal saat mengonfigurasi akun Lyve Anda di [lyve.seagate.com](https://lyve.seagate.com).

**Admin produk atau pengguna produk**—Anda teridentifikasi sebagai pengguna produk untuk proyek yang dibuat di Lyve Management Portal. Email dari tim Lyve yang berisi tautan untuk mengatur ulang sandi Anda dikirimkan kepada Anda.



Jika Anda tidak mengingat kredensial atau email undangan Anda hilang, kunjungi [lyve.seagate.com](https://lyve.seagate.com) KlikMasuk, lalu klik tautan **Lupa sandi Anda?**. Jika email Anda tidak dikenal, hubungi manajer akun. Untuk bantuan lebih lanjut, Anda dapat menghubungi dukungan pelanggan menggunakan Obrolan Lyve Virtual Assist.

## Unduh Client Lyve.

Untuk membuka dan mengakses perangkat Lyve yang tersambung ke komputer, Anda harus memasukkan nama pengguna dan sandi di aplikasi Lyve Client. Anda juga dapat menggunakan Lyve Client untuk mengelola proyek dan pengoperasian data Lyve. Instal Lyve Client di komputer yang ditujukan untuk disambungkan ke Adaptor PCIe Lyve Mobile. Unduh penginstal Lyve Client untuk Windows® atau macOS® di [www.seagate.com/support/lyve-client](https://www.seagate.com/support/lyve-client)

## Izinkan komputer host

Koneksi internet diperlukan saat mengizinkan komputer host.

1. Buka Lyve Client di komputer yang diinginkan untuk meng-host Lyve Mobile Array.
2. Jika diminta, masukkan nama pengguna dan sandi Lyve Management Portal Anda.

Lyve Client akan secara otomatis mengizinkan komputer host untuk membuka dan mengakses perangkat Lyve serta mengelola proyek di Lyve Management Portal

Komputer host tetap diizinkan hingga 30 hari, yang dalam waktu tersebut Anda dapat membuka dan mengakses perangkat tersambung meskipun tanpa sambungan internet. Setelah 30 hari, Anda harus membuka Lyve Client di komputer dan memasukkan kembali kredensial Anda.



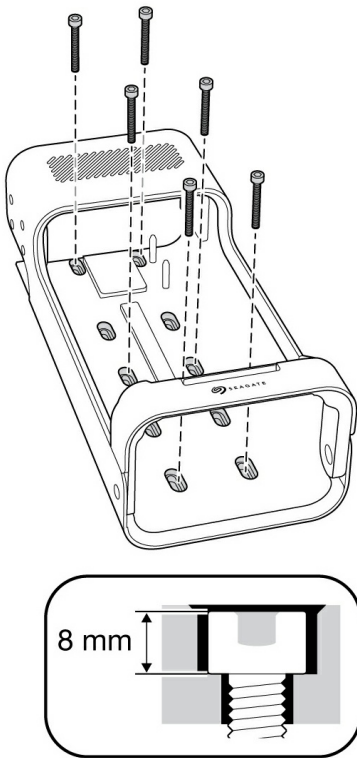
Lyve Mobile Array akan terkunci saat dimatikan, dikeluarkan, atau dilepas dari komputer host, atau jika komputer host dalam mode tidur. Gunakan Lyve Client untuk membuka Lyve Mobile Array saat tersambung dengan host atau host telah bangun dari mode tidur. Perlu dicatat bahwa Lyve Client harus terbuka dan pengguna harus masuk agar dapat menggunakan Lyve Mobile Array.

## Peralatan tambahan

- Komputer host dengan kartu PCIe terpasang
- Kabel PCIe x 2
- Kabel ethernet x 2 (tidak disertakan)

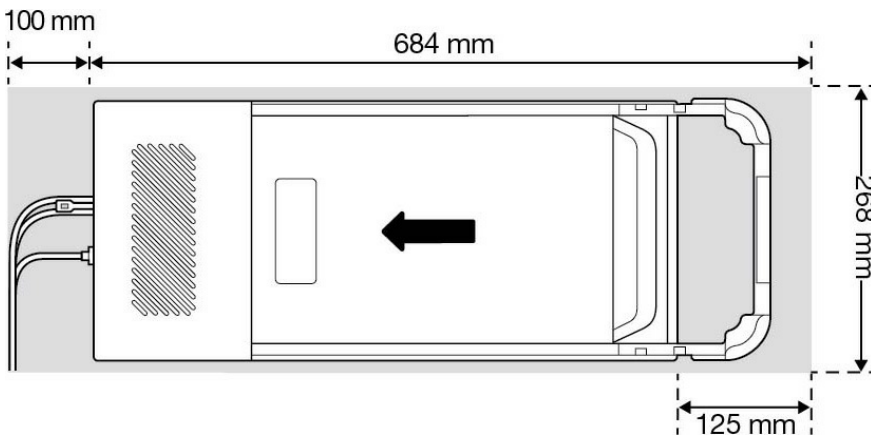
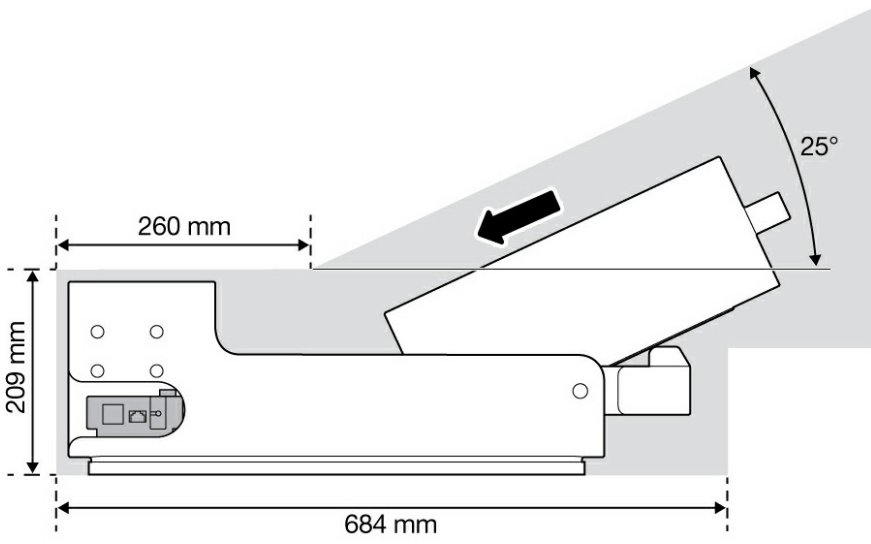
# Pasang Lyve Mobile Mount

Sebelum memasang Adaptor PCIe Lyve Mobile, pastikan Lyve Mobile Mount terpasang dengan sempurna pada kendaraan, peralatan, atau struktur untuk menghindari pergerakan yang berlebihan.



Untuk menghindari kerusakan enklosur Lyve Mobile Array, tinggi penutup soket silinder pada sekrup pemasang tidak boleh melebihi 8 mm.

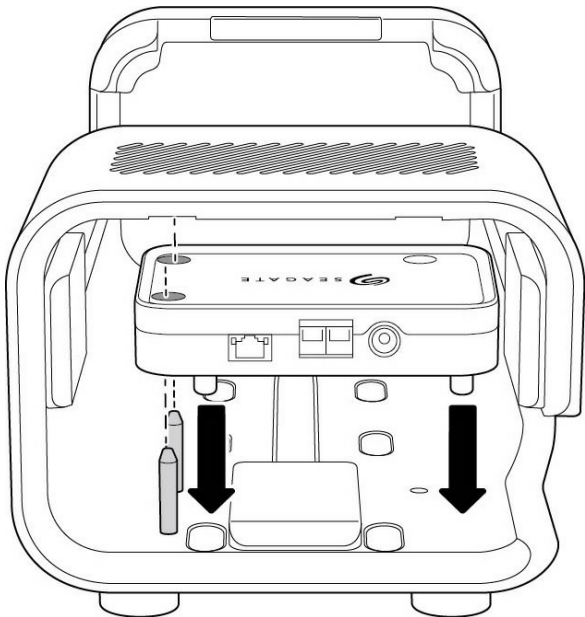
## Jarak yang disarankan



# Pasang dan Sambungkan Adaptor PCIe

## Langkah 1 - Masukkan adaptor

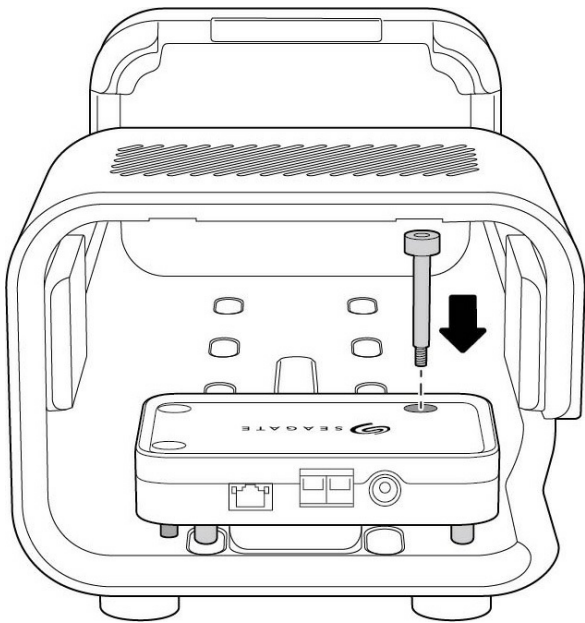
Geser Adaptor PCIe Lyve Mobile pada pin pemandu di bagian belakang Lyve Mobile Mount.



(Tampilan belakang)

## Langkah 2 - Pasang sekrup penahan

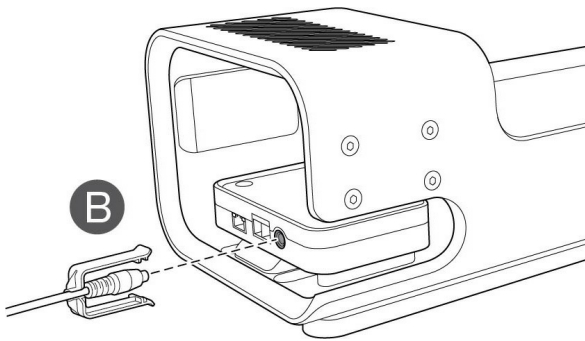
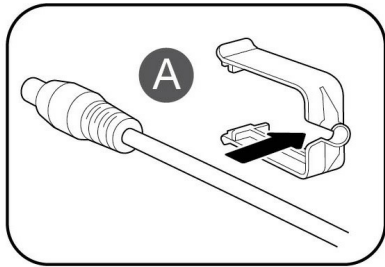
Masukkan sekrup penahan ke dalam lubang, lalu kencangkan.



## Langkah 3 - Sambungkan daya

A Pasang braket pengunci pada kabel daya.

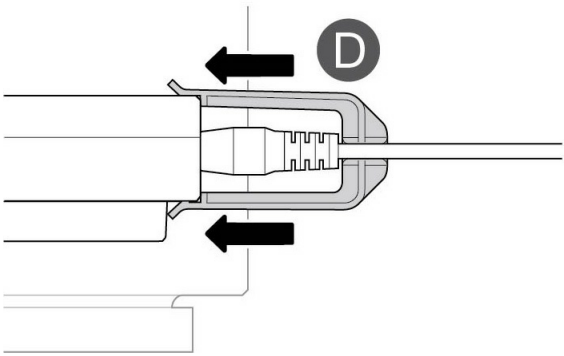
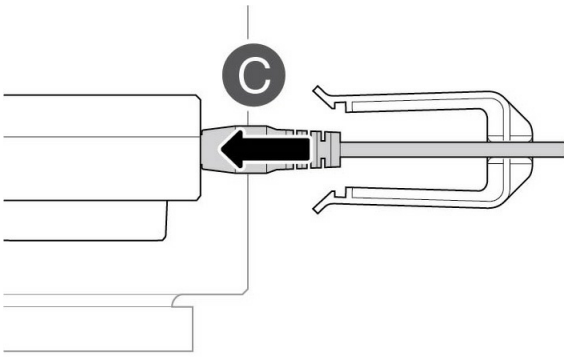
B Masukkan kabel daya ke port daya pada Adaptor PCIe.



C Pastikan kabel daya tersambung dengan baik.

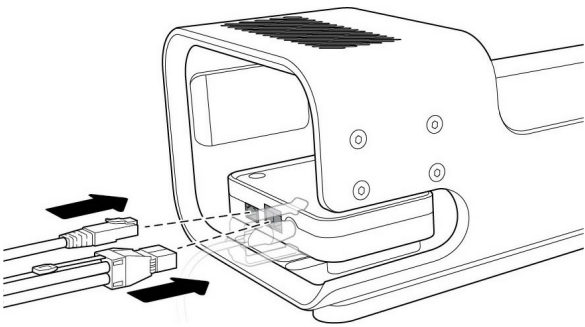
D Geser braket pengunci ke depan, lalu jepitkan ke pelek miring pada Adaptor PCIe.





## Langkah 4 - Sambungkan kabel

Sambungkan kabel Ethernet (konfigurasi perangkat) dan kabel SFF-8644 ganda (data) ke Adaptor PCIe.\*

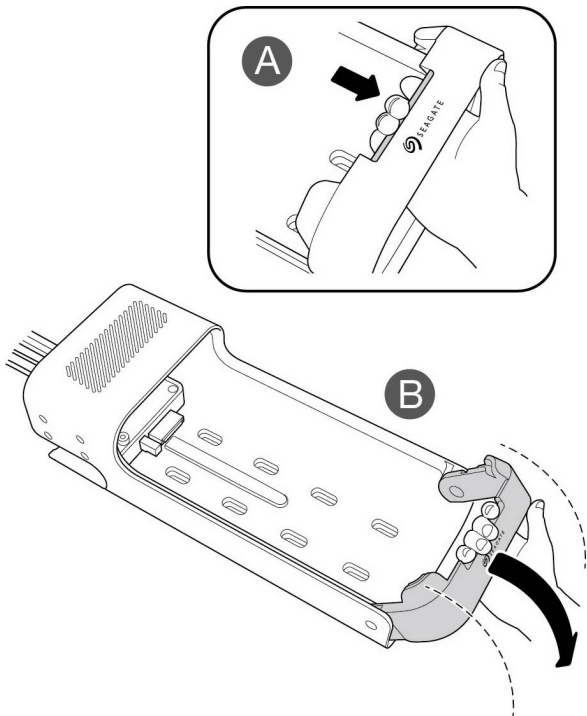


\*Kabel Ethernet tidak disertakan.

# Sambungkan Lyve Mobile Array

## Langkah 1 - Lepaskan tuas

Tekan tombol pelepas berwarna hijau, lalu tarik tuas ke bawah.

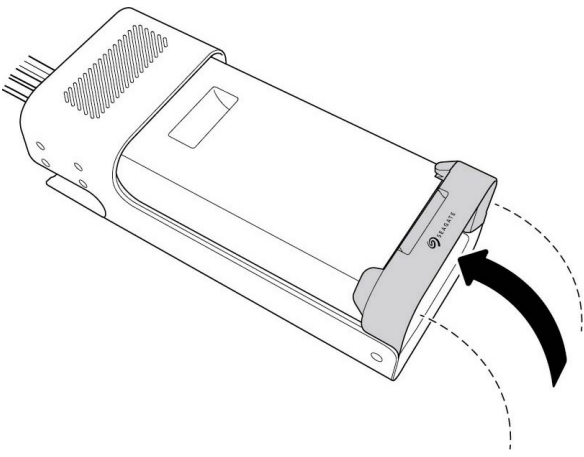


## Langkah 2 - Masukkan perangkat

Masukkan Lyve Mobile Array dengan port menghadap Adaptor PCIe. Geser Mobile Array ke bagian belakang dudukan. Berikan tekanan kuat hingga Mobile Array terpasang pada Adaptor PCIe.

## Langkah 3 - Kunci perangkat di tempat

Angkat tuas, lalu kunci di tempat.



## Langkah 4 - Buka perangkat

LED pada perangkat yang dimasukkan ke dalam Lyve Mobile Mount akan berkedip putih selama proses boot, lalu berubah menyala oranye. Warna LED yang menyala oranye menunjukkan perangkat siap dibuka.

Pastikan aplikasi Lyve Client berjalan di komputer host. Komputer host akan secara otomatis membuka perangkat jika pernah tersambung dan masih diizinkan untuk keamanan. Jika komputer host tidak pernah membuka perangkat, Anda harus memasukkan nama pengguna dan sandi Lyve Management Portal di aplikasi Lyve Client. Lihat [Syarat Konfigurasi](#).

Setelah Lyve Client memvalidasi izin untuk perangkat yang tersambung ke komputer, LED pada perangkat menyala hijau. Perangkat telah dibuka dan siap digunakan.

## Melepas perangkat dengan aman

Komputer Anda harus menjalankan operasi pengarsipan dan pembenahan pada perangkat Lyve sebelum secara fisik dilepaskan dari Lyve Mobile Mount. Untuk menghindari kerusakan file, selalu keluarkan volume perangkat dari komputer Anda sebelum melepas perangkat secara fisik.

Untuk menghindari ketegangan otot atau cedera punggung, gunakan teknik pengangkatan yang benar saat melepas perangkat dari Lyve Mobile Mount.

# Regulatory Compliance

---

**Product Name**

Seagate Lyve Mobile PCIe Adapter

---

**Regulatory Model Number**

SMDG001

## FCC DECLARATION OF CONFORMANCE

This device complies with Part 15 of the FCC Rules. Operation is subject to the following two conditions: (1) this device may not cause harmful interference, and (2) this device must accept any interference received, including interference that may cause undesired operation.

## CLASS B

This equipment has been tested and found to comply with the limits for a Class B digital device, pursuant to Part 15 of the FCC Rules. These limits are designed to provide reasonable protection against harmful interference in residential installation. This equipment generates, uses, and can radiate radio frequency energy and, if not installed and used in accordance with the instructions, may cause harmful interference to radio communications. However, there is no guarantee that interference will not occur in a particular installation. If this equipment does cause harmful interference to radio or television reception, which can be determined by turning the equipment off and on, the user is encouraged to try to correct the interference by one or more of the following measures:

1. Reorient or relocate the receiving antenna.
2. Increase the separation between the equipment and receiver.
3. Connect the equipment into an outlet on a circuit different from that to which the receiver is connected.
4. Consult the dealer or an experienced radio/TV technician for help.

**CAUTION:** Any changes or modifications made to this equipment may void the user's authority to operate this equipment.

## VCCI-B

この装置は、クラスB機器です。この装置は、住宅環境で使用することを目的としていますが、この装置がラジオやテレビジョン受信機に近接して使用されると、受信障害を引き起こすことがあります。取扱説明書に従って正しい取り扱いをして下さい。VCCI-B

## China RoHS



China RoHS 2 refers to the Ministry of Industry and Information Technology Order No. 32, effective July 1, 2016, titled Management Methods for the Restriction of the Use of Hazardous Substances in Electrical and Electronic Products. To comply with China RoHS 2, we determined this product's Environmental Protection Use Period (EPUP) to be 20 years in accordance with the Marking for the Restricted Use of Hazardous Substances in Electronic and Electrical Products, SJT 11364-2014.

中国 RoHS 2 是指 2016 年 7 月 1 日起施行的工业和信息化部令第 32 号“电力电子产品限制使用有害物质管理办法”。为了符合中国 RoHS 2 的要求，我们根据“电子电气产品有害物质限制使用标识”(SJT 11364-2014) 确定本产品的环保使用期 (EPUP) 为 20 年。

部件名称 Part Name	有害物质 Hazardous Substances					
	铅 (Pb)	汞 (Hg)	镉 (Cd)	六价铬 (Cr <sup>6+</sup> )	多溴联苯 (PBB)	多溴二苯醚 (PBDE)
外接硬盘印刷电路板 Bridge PCBA	X	O	O	O	O	O
电源 (如果提供) Power Supply (if provided)	X	O	O	O	O	O
接口电缆 (如果提供) Interface cable (if provided)	X	O	O	O	O	O
其他外壳组件 Other enclosure components	O	O	O	O	O	O

本表格依据 SJ/T 11364 的规定编制。  
This table is prepared in accordance with the provisions of SJ/T 11364-2014

O: 表示该有害物质在该部件所有均质材料中的含量均在 GB/T 26572 规定的限量要求以下。  
O: Indicates that the hazardous substance contained in all of the homogeneous materials for this part is below the limit requirement of GB/T26572.

X: 表示该有害物质至少在该部件的某一均质材料中的含量超出 GB/T 26572 规定的限量要求。  
X: Indicates that the hazardous substance contained in at least one of the homogeneous materials used for this part is above the limit requirement of GB/T26572.

## Taiwan RoHS

Taiwan RoHS refers to the Taiwan Bureau of Standards, Metrology and Inspection's (BSMI's) requirements in standard CNS 15663, Guidance to reduction of the restricted chemical substances in electrical and electronic equipment. Beginning on January 1, 2018, Seagate products must comply with the "Marking of presence" requirements in Section 5 of CNS 15663. This product is Taiwan RoHS compliant. The following table meets the Section 5 "Marking of presence" requirements.

台灣RoHS是指台灣標準局計量檢驗局(BSMI)對標準CNS15663要求的減排電子電氣設備限用化學物質指引。從2018年1月1日起, Seagate 產品必須符合CNS15663第5節「含有標示」要求。本產品符合台灣RoHS。下表符合第5節「含有標示」要求。

產品名稱:磁碟陣列功能擴充座,型號:SMDG001

Product Name: Lyve Mobile PCIe Adapter, Model: SMDG001

單元 Unit	限用物質及其化學符號			Restricted Substance and its chemical symbol		
	鉛 (Pb)	汞 (Hg)	鎘 (Cd)	六價鉻 (Cr <sup>6+</sup> )	多溴聯苯 (PBB)	多溴二苯醚 (PBDE)
外接硬盤印刷電路板 Bridge PCBA	—	○	○	○	○	○
電源 (如果提供) Power Supply (if provided)	—	○	○	○	○	○
傳輸線材 (如果提供) Interface cable (if provided)	—	○	○	○	○	○
其他外殼組件 Other enclosure components	○	○	○	○	○	○

備考 1. “○” 係指該項限用物質之百分比含量未超出百分比含量基準值。

Note 1. “○” indicates that the percentage content of the restricted substance does not exceed the percentage of reference value of presence.

備考 2. “—” 係指該項限用物質為排除項目。

Note 2. “—” indicates that the restricted substance corresponds to the exemption.

額定電壓/額定電流: 20VDC == 13A 操作溫度: 5 - 40 °C