



## Lyve Mobile Mount 및 PCIe 어댑터 사용 설명서



이 문서의 최신 온라인 버전에 액세스하려면  
여기를 클릭하세요. 가장 최근의 콘텐츠뿐만 아니라 확장 가능한 일러스트, 순쉬운 탐색 기능 및 검색  
기능을 제공합니다.

# Contents

<b>1</b>	<b>설정 요구 사항</b>	<b>3</b>
	Lyve Management Portal 자격 증명	3
	Lyve Client 다운로드	3
	호스트 컴퓨터 승인	3
	추가 장비	4
<b>2</b>	<b>Lyve Mobile Mount 설치</b>	<b>5</b>
	권장 간격	5
<b>3</b>	<b>PCIe 어댑터 설치 및 연결</b>	<b>7</b>
	1단계 - 어댑터 삽입	7
	2단계 - 솔더 나사 연결	7
	3단계 - 전원 연결	8
	4단계 - 케이블 연결	9
<b>4</b>	<b>Lyve Mobile Array 연결</b>	<b>10</b>
	1단계 - 핸들 해제	10
	2단계 - 장치 삽입	10
	3단계 - 장치 잠금	10
	4단계 - 장치 잠금 해제	11
	장치 안전 제거	11
<b>5</b>	<b>Regulatory Compliance</b>	<b>12</b>
	FCC DECLARATION OF CONFORMANCE	12
	CLASS B	12
	VCCI-B	12
	China RoHS	12
	Taiwan RoHS	13

# 설정 요구 사항

## Lyve Management Portal 자격 증명

PCIe 어댑터에 연결된 장치에 컴퓨터가 액세스할 수 있도록 인증하려면 Lyve Management Portal 사용자 이름과 암호가 필요합니다.

계정 관리자 - [lyve.seagate.com](https://lyve.seagate.com)에서 Lyve 계정을 설정할 때 Lyve Management Portal 사용자 이름과 암호를 생성합니다.

제품 관리자 또는 제품 사용자 - Lyve Management Portal에서 생성된 프로젝트에 대한 제품 사용자로 식별됩니다. 암호 재설정 링크가 포함된 이메일을 Lyve 팀이 보내 드립니다.



자격 증명을 잊어버리거나 이메일 초대장을 분실한 경우 [lyve.seagate.com](https://lyve.seagate.com)에서 확인할 수 있습니다. 로그인을 클릭한 후 암호를 잊으셨습니까? 링크를 클릭하십시오. 이메일이 인식되지 않으면 계정 관리자에게 문의하십시오. 추가 지원이 필요하면 Lyve 가상 지원 채팅을 사용하여 고객 지원 부서에 문의하십시오.

## Lyve Client 다운로드

컴퓨터에 연결된 Lyve 장치의 잠금을 해제하고 액세스하려면 Lyve Client 앱에 사용자 이름과 암호를 입력해야 합니다. Lyve Client 앱을 사용하여 Live 프로젝트 및 데이터 작업을 관리할 수도 있습니다. Lyve 모바일 PCIe 어댑터에 연결할 컴퓨터에 Lyve 클라이언트를 설치합니다. Windows® 또는 macOS®용 Lyve Client 설치 프로그램은 [www.seagate.com/support/lyve-client](https://www.seagate.com/support/lyve-client)에서 다운로드할 수 있습니다.

## 호스트 컴퓨터 승인

호스트 컴퓨터를 승인하려면 인터넷 연결이 필요합니다.

1. Lyve Mobile Array를 호스팅할 컴퓨터에서 Lyve Client를 엽니다.
2. 메시지가 표시되면 Lyve Management Portal 사용자 이름과 암호를 입력합니다.

Lyve Client가 Lyve 장치의 잠금을 해제하여 Lyve 장치에 액세스하고 Lyve Management Portal에서 프로젝트를 관리할 수 있는 권한을 호스트 컴퓨터에 부여합니다.

호스트 컴퓨터는 최대 30일 동안 인증 상태가 유지되며, 이 기간 동안에는 인터넷에 연결되지 않아도 연결된 장치의 잠금을 해제하고 액세스할 수 있습니다. 30일 후에는 컴퓨터에서 Live Client를 열고 자격 증명을 다시 입

력해야 합니다.



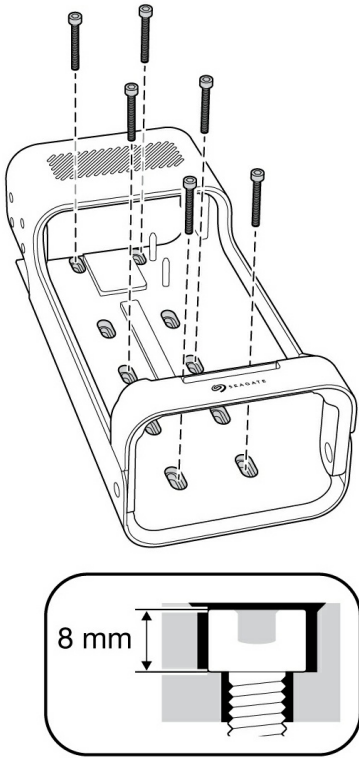
Live Mobile Array는 전원이 꺼지거나 호스트 컴퓨터에서 분리되거나 플러그 연결을 해제할 때 또는 호스트 컴퓨터가 절전 모드로 전환되면 잠깁니다. 호스트에 다시 연결되거나 호스트의 절전 모드가 해제될 때 Lyve 클라이언트를 사용하여 Lyve Mobile Array의 잠금을 해제하십시오. Lyve Mobile Array를 사용하려면 Lyve Client가 열려 있어야 하고 사용자가 로그인해야 함에 유의하십시오.

## 추가 장비

- PCIe 카드가 설치된 호스트 컴퓨터
- PCIe 케이블 x 2
- 이더넷 케이블 x2(포함되지 않음)

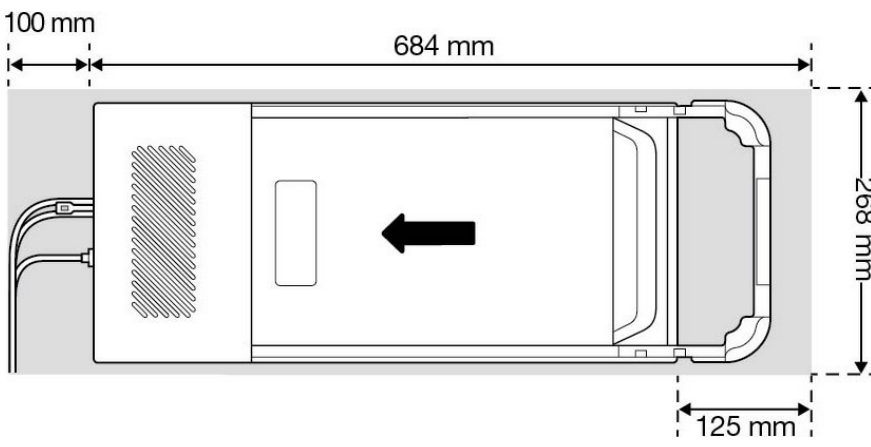
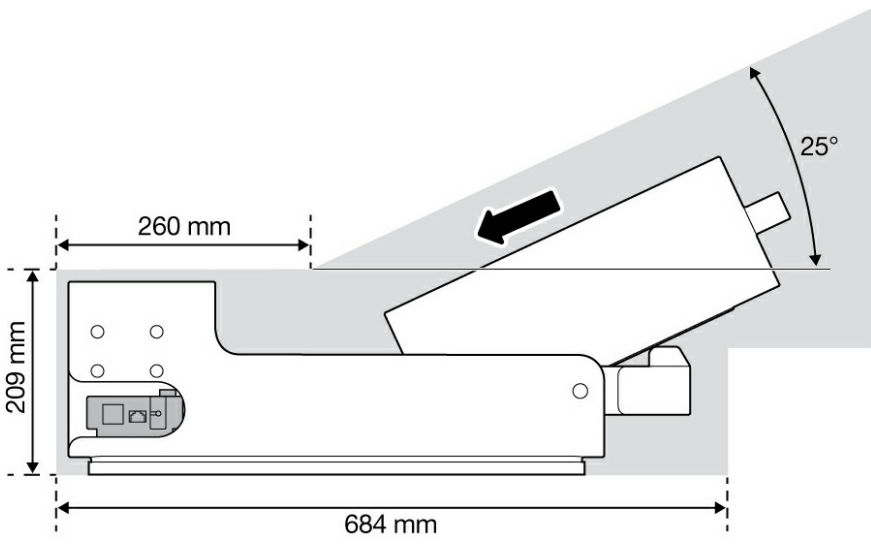
# Lyve Mobile Mount 설치

과도한 움직임을 방지하기 위해 Lyve Mobile Mount가 차량, 장치 또는 구조물에 단단히 고정되어 있는지 확인한 후 Lyve Mobile PCIe 어댑터를 설치하십시오.



Lyve Mobile Array의 인클로저가 손상되는 것을 방지하기 위해 장착용 나사의 원통형 소켓 캡은 높이가 8mm를 초과하지 않아야 합니다.

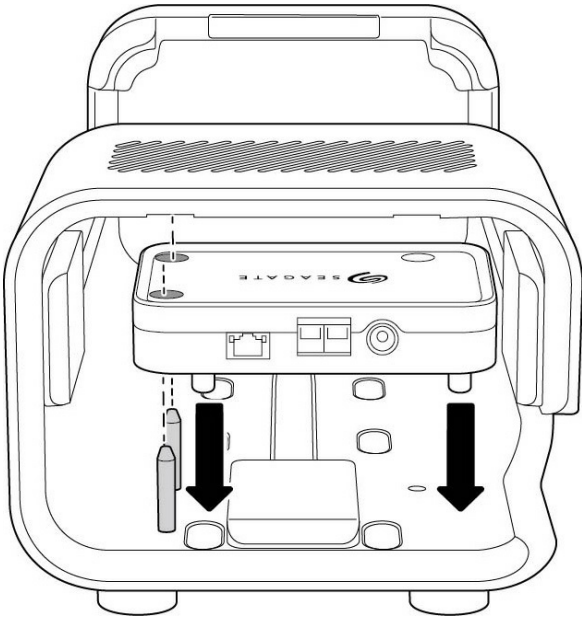
## 권장 간격



# PCIe 어댑터 설치 및 연결

## 1단계 - 어댑터 삽입

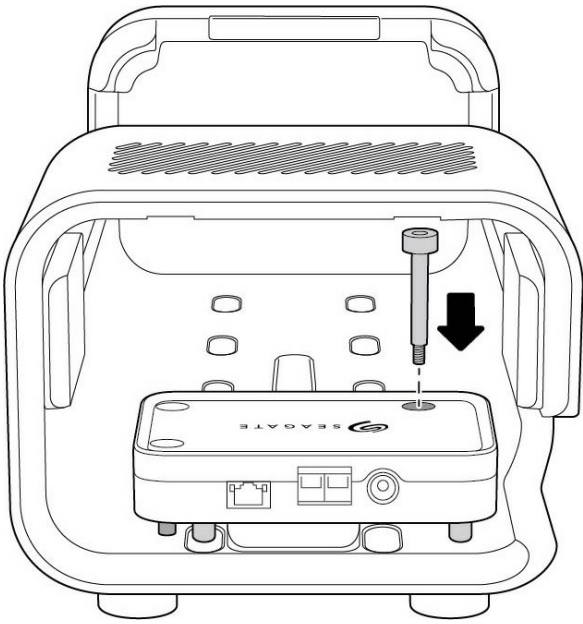
Lyve Mobile PCIe 어댑터를 Lyve Mobile Mount 후방의 가이드 핀에 밀어 넣습니다.



(후방의 모습)

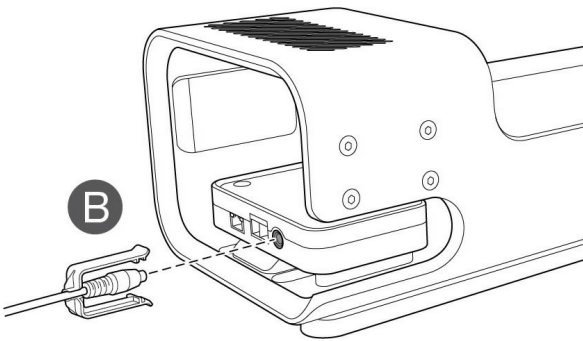
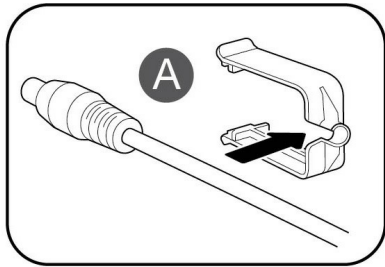
## 2단계 - 솔더 나사 연결

구멍에 솔더 나사를 삽입한 후 조입니다.



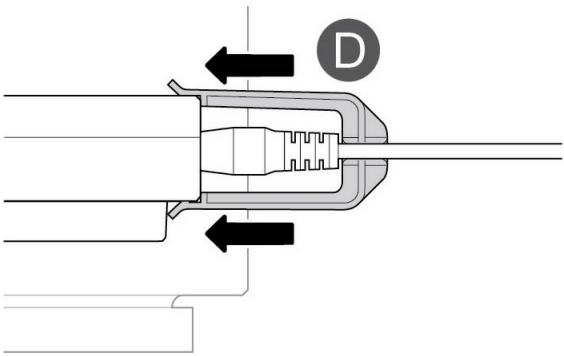
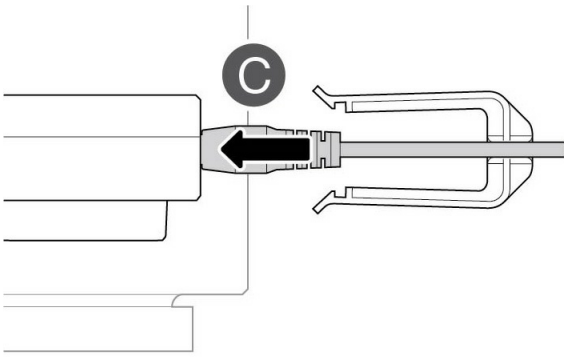
### 3단계 - 전원 연결

- A 잠금 브래킷을 전원 케이블에 끼웁니다.
- B 전원 케이블을 PCIe 어댑터의 전원 포트에 삽입합니다.



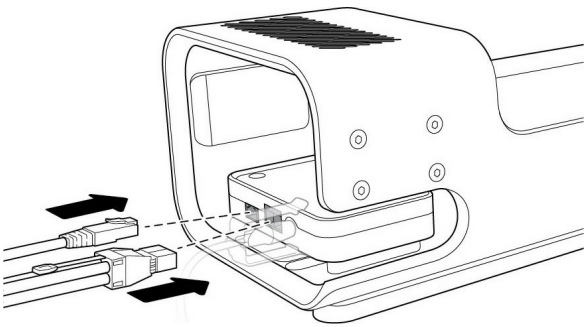
- C 전원 케이블이 잘 연결되어 있는지 확인합니다.
- D 잠금 브래킷을 앞으로 밀고 PCIe 어댑터의 경사진 가장자리에 고정합니다.





## 4단계 - 케이블 연결

이더넷 케이블(장치 구성)과 듀얼 SFF-8644 케이블(데이터)을 PCIe 어댑터에 연결합니다.\*

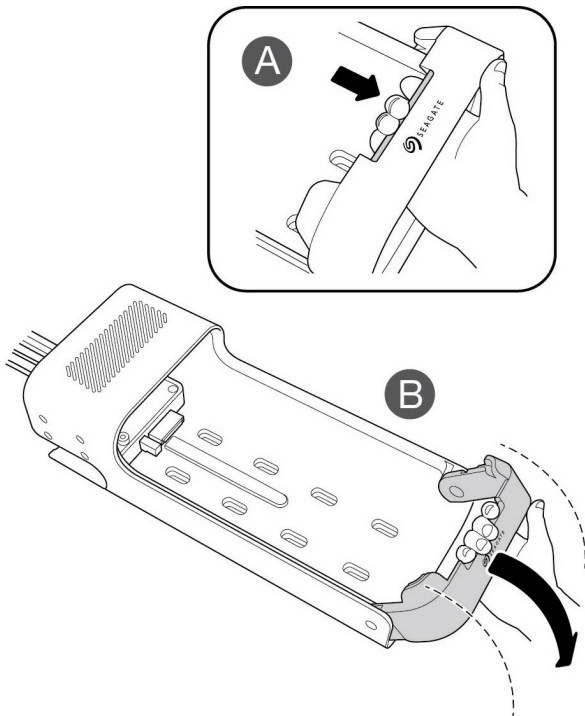


\*이더넷 케이블은 들어 있지 않음.

# Lyve Mobile Array 연결

## 1단계 - 핸들 해제

녹색 해제 버튼을 누르고 핸들을 아래로 당깁니다.

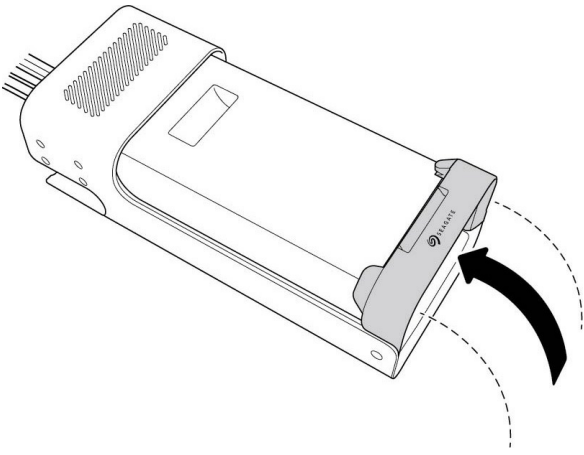


## 2단계 - 장치 삽입

포트가 PCIe 어댑터를 향하도록 하여 Lyve Mobile Array를 삽입합니다. Mobile Array를 마운트 뒤로 밀어 넣습니다. Mobile Array가 PCIe 어댑터에 장착될 때까지 세게 누릅니다.

## 3단계 - 장치 잠금

핸들을 올리고 제자리에 잠급니다.



## 4단계 - 장치 잠금 해제

Lyve Mobile Mount에 삽입된 장치의 LED는 부팅 과정에서 흰색으로 깜박이고 주황색으로 켜집니다. 주황색 LED 색상은 장치가 잠금 해제될 준비가 되었음을 나타냅니다.

Lyve Client 앱이 호스트 컴퓨터에서 실행 중인지 확인합니다. 이전에 연결되고 보안이 승인된 경우 호스트 컴퓨터는 장치의 잠금을 자동으로 해제합니다. 호스트 컴퓨터에서 장치의 잠금을 해제한 적이 없는 경우에는 Lyve Client 앱에서 Lyve Management Portal 사용자 이름과 암호를 입력해야 합니다. [설정 요구 사항](#)을 참조하십시오.

컴퓨터에 연결된 장치에 대한 Lyve Client의 권한이 확인되면 장치의 LED가 녹색으로 켜집니다. 장치의 잠금이 해제되고 사용할 준비가 됩니다.

## 장치 안전 제거

Lyve Mobile Mount에서 물리적으로 제거하기 전 컴퓨터에서 Lyve 장치의 파일링 및 하우스키피ng 작업을 수행해야 합니다. 파일이 손상되는 것을 방지하려면 장치를 물리적으로 제거하기 전 항상 컴퓨터에서 장치의 볼륨을 꺼내야 합니다.

근육의 긴장이나 허리 부상을 방지하려면 Lyve Mobile Mount에서 장치를 제거할 때 올바른 리프팅 방법을 사용해야 합니다.

# Regulatory Compliance

---

**Product Name**

Seagate Lyve Mobile PCIe Adapter

---

**Regulatory Model Number**

SMDG001

## FCC DECLARATION OF CONFORMANCE

This device complies with Part 15 of the FCC Rules. Operation is subject to the following two conditions: (1) this device may not cause harmful interference, and (2) this device must accept any interference received, including interference that may cause undesired operation.

## CLASS B

This equipment has been tested and found to comply with the limits for a Class B digital device, pursuant to Part 15 of the FCC Rules. These limits are designed to provide reasonable protection against harmful interference in residential installation. This equipment generates, uses, and can radiate radio frequency energy and, if not installed and used in accordance with the instructions, may cause harmful interference to radio communications. However, there is no guarantee that interference will not occur in a particular installation. If this equipment does cause harmful interference to radio or television reception, which can be determined by turning the equipment off and on, the user is encouraged to try to correct the interference by one or more of the following measures:

1. Reorient or relocate the receiving antenna.
2. Increase the separation between the equipment and receiver.
3. Connect the equipment into an outlet on a circuit different from that to which the receiver is connected.
4. Consult the dealer or an experienced radio/TV technician for help.

**CAUTION:** Any changes or modifications made to this equipment may void the user's authority to operate this equipment.

## VCCI-B

この装置は、クラスB機器です。この装置は、住宅環境で使用することを目的としていますが、この装置がラジオやテレビジョン受信機に近接して使用されると、受信障害を引き起こすことがあります。取扱説明書に従って正しい取り扱いをして下さい。VCCI-B

## China RoHS



China RoHS 2 refers to the Ministry of Industry and Information Technology Order No. 32, effective July 1, 2016, titled Management Methods for the Restriction of the Use of Hazardous Substances in Electrical and Electronic Products. To comply with China RoHS 2, we determined this product's Environmental Protection Use Period (EPUP) to be 20 years in accordance with the Marking for the Restricted Use of Hazardous Substances in Electronic and Electrical Products, SJ/T 11364-2014.

中国 RoHS 2 是指 2016 年 7 月 1 日起施行的工业和信息化部令第 32 号“电力电子产品限制使用有害物质管理办法”。为了符合中国 RoHS 2 的要求，我们根据“电子电气产品有害物质限制使用标识”(SJ/T 11364-2014) 确定本产品的环保使用期 (EPUP) 为 20 年。

部件名称 Part Name	有害物质 Hazardous Substances					
	铅 (Pb)	汞 (Hg)	镉 (Cd)	六价铬 (Cr <sup>6+</sup> )	多溴联苯 (PBB)	多溴二苯醚 (PBDE)
外接硬盘印刷电路板 Bridge PCBA	X	O	O	O	O	O
电源 (如果提供) Power Supply (if provided)	X	O	O	O	O	O
接口电缆 (如果提供) Interface cable (if provided)	X	O	O	O	O	O
其他外壳组件 Other enclosure components	O	O	O	O	O	O

本表格依据 SJ/T 11364 的规定编制。  
This table is prepared in accordance with the provisions of SJ/T 11364-2014

O: 表示该有害物质在该部件所有均质材料中的含量均在 GB/T 26572 规定的限量要求以下。  
O: Indicates that the hazardous substance contained in all of the homogeneous materials for this part is below the limit requirement of GB/T26572.

X: 表示该有害物质至少在该部件的某一均质材料中的含量超出 GB/T 26572 规定的限量要求。  
X: Indicates that the hazardous substance contained in at least one of the homogeneous materials used for this part is above the limit requirement of GB/T26572.

## Taiwan RoHS

Taiwan RoHS refers to the Taiwan Bureau of Standards, Metrology and Inspection's (BSMI's) requirements in standard CNS 15663, Guidance to reduction of the restricted chemical substances in electrical and electronic equipment. Beginning on January 1, 2018, Seagate products must comply with the "Marking of presence" requirements in Section 5 of CNS 15663. This product is Taiwan RoHS compliant. The following table meets the Section 5 "Marking of presence" requirements.

台灣RoHS是指台灣標準局計量檢驗局(BSMI)對標準CNS15663要求的減排電子電氣設備限用化學物質指引。從2018年1月1日起，Seagate產品必須符合CNS15663第5節「含有標示」要求。本產品符合台灣RoHS。下表符合第5節「含有標示」要求。

產品名稱:磁碟陣列功能擴充座,型號:SMDG001

Product Name: Lyve Mobile PCIe Adapter, Model: SMDG001

單元 Unit	限用物質及其化學符號			Restricted Substance and its chemical symbol		
	鉛 (Pb)	汞 (Hg)	鎘 (Cd)	六價鉻 (Cr <sup>6+</sup> )	多溴聯苯 (PBB)	多溴二苯醚 (PBDE)
外接硬盤印刷電路板 Bridge PCBA	—	○	○	○	○	○
電源 (如果提供) Power Supply (if provided)	—	○	○	○	○	○
傳輸線材 (如果提供) Interface cable (if provided)	—	○	○	○	○	○
其他外殼組件 Other enclosure components	○	○	○	○	○	○

備考 1. “○” 係指該項限用物質之百分比含量未超出百分比含量基準值。

Note 1. “○” indicates that the percentage content of the restricted substance does not exceed the percentage of reference value of presence.

備考 2. “—” 係指該項限用物質為排除項目。

Note 2. “—” indicates that the restricted substance corresponds to the exemption.

額定電壓/額定電流: 20VDC == 13A 操作溫度: 5 - 40 °C