



## Lyve Mobile Mount en PCIe-adapter Gebruikershandleiding

---



**Klik hier om een bijgewerkte online versie te bekijken**  
van dit document. Ook de meest recente content, uitvergroete afbeeldingen, betere navigatie en het zoekvenster zijn hier te vinden.

# Contents

<b>1</b>	<b>Installatievereisten</b>	<b>3</b>
	Lyve Management Portal-accountgegevens	3
	Lyve Client downloaden	3
	Hostcomputers toestemming geven	3
	Extra apparaten	4
<b>2</b>	<b>Lyve Mobile Mount installeren</b>	<b>5</b>
	Aanbevolen vrije ruimte	5
<b>3</b>	<b>PCIe-adapter installeren en aansluiten</b>	<b>7</b>
	Stap 1: adapter plaatsen	7
	Stap 2: borstschroef bevestigen	7
	Stap 3: stroom aansluiten	8
	Stap 4: kabels aansluiten	9
<b>4</b>	<b>De Lyve Mobile Array aansluiten</b>	<b>10</b>
	Stap 1: Hendel ontgrendelen	10
	Stap 2: apparaat plaatsen	10
	Stap 3: apparaat op zijn plaats vergrendelen	10
	Stap 4: het apparaat ontgrendelen	11
	Een apparaat veilig verwijderen	11
<b>5</b>	<b>Regulatory Compliance</b>	<b>12</b>
	FCC DECLARATION OF CONFORMANCE	12
	CLASS B	12
	VCCI-B	12
	China RoHS	12
	Taiwan RoHS	13

# Installatievereisten

## Lyve Management Portal-accountgegevens

Een gebruikersnaam en wachtwoord voor het Lyve Management Portal zijn vereist om computers toegang te verlenen tot apparaten die op de PCIe-adapter zijn aangesloten.

**Accountmanager:** u hebt een gebruikersnaam en wachtwoord voor het Lyve Management Portal gemaakt bij het maken van uw Lyve-account op [lyve.seagate.com](https://lyve.seagate.com).

**Productbeheerder of -gebruiker:** u bent opgegeven als een productgebruiker voor een project dat in het Lyve Management Portal is gemaakt. Het Lyve-team heeft u een e-mailbericht gestuurd, met daarin een link om uw wachtwoord opnieuw in te stellen.



Als u uw accountgegevens niet meer weet of als u uw e-mailuitnodiging bent kwijtgeraakt, bezoek dan [lyve.seagate.com](https://lyve.seagate.com). Klik er op **Aanmelden** en vervolgens op de linktekst **Weet u uw wachtwoord niet meer?**. Als uw e-mailadres niet wordt herkend, neemt u contact op met uw accountbeheerder. Voor aanvullende hulp kunt u contact opnemen met de klantenservice via de chatbox Virtuele Lyve-assistent.

## Lyve Client downloaden

Om Lyve-apparaten die op uw computer zijn aangesloten te ontgrendelen en te openen, moet u uw gebruikersnaam en wachtwoord invoeren in de Lyve Client-app. U kunt deze app ook gebruiken om Lyve-projecten en gegevensbewerkingen te beheren. Installeer Lyve Client op elke computer die bedoeld is om er de Lyve Mobile PCIe-adapter op aan te sluiten. Download het installatieprogramma van Lyve Client voor Windows® of macOS® op [www.seagate.com/support/lyve-client](https://www.seagate.com/support/lyve-client).

## Hostcomputers toestemming geven

Als u een hostcomputer toestemming wilt geven, hebt u een internetverbinding nodig.

1. Open Lyve Client op een computer die bedoeld is om de Lyve Mobile Array te hosten.
2. Voer na verzoek uw gebruikersnaam en wachtwoord voor het Lyve Management Portal in.

Lyve Client geeft de hostcomputer toestemming om Lyve-apparaten te ontgrendelen en er toegang toe te krijgen en om projecten te beheren in het Lyve Management Portal.

De hostcomputer behoudt deze toestemming 30 dagen lang. In die periode kunt u verbonden apparaten ontgrendelen en er toegang toe krijgen, zelfs zonder internetverbinding. Na 30 dagen moet u Lyve Client op de computer openen en uw accountgegevens opnieuw invoeren.



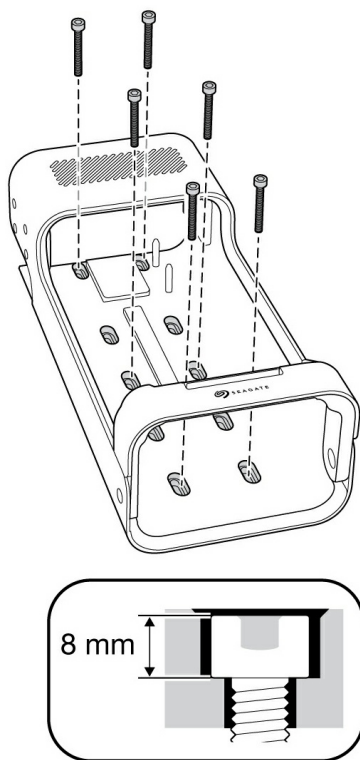
De Lyve Mobile Array wordt vergrendeld wanneer deze wordt uitgeschakeld, uitgeworpen of losgekoppeld van de hostcomputer, of als de hostcomputer in sluimerstand gaat. Gebruik Lyve Client om de Lyve Mobile Array te ontgrendelen wanneer deze opnieuw met de host wordt verbonden of wanneer de host de sluimerstand verlaat. Houd er rekening mee dat Lyve Client geopend moet zijn en dat de gebruiker moet zijn aangemeld om de Lyve Mobile Array te gebruiken.

## Extra apparaten

- Hostcomputer met een geïnstalleerde PCIe-kaart
- PCIe-kabel x 2
- Ethernet-kabel x 2 (niet inbegrepen)

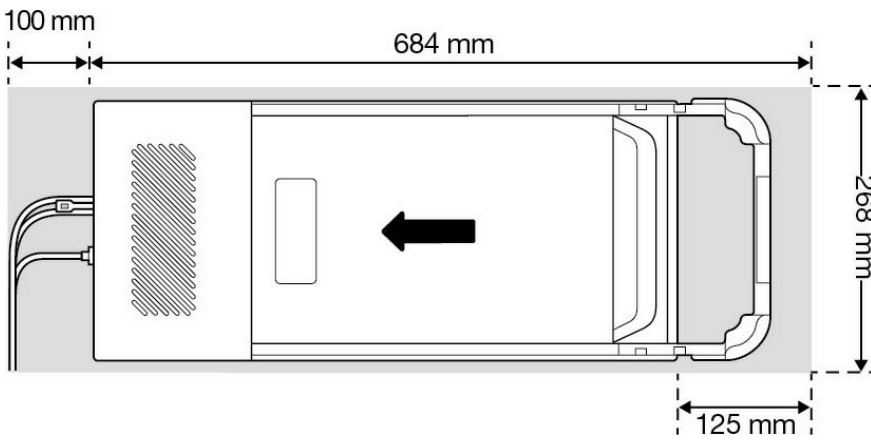
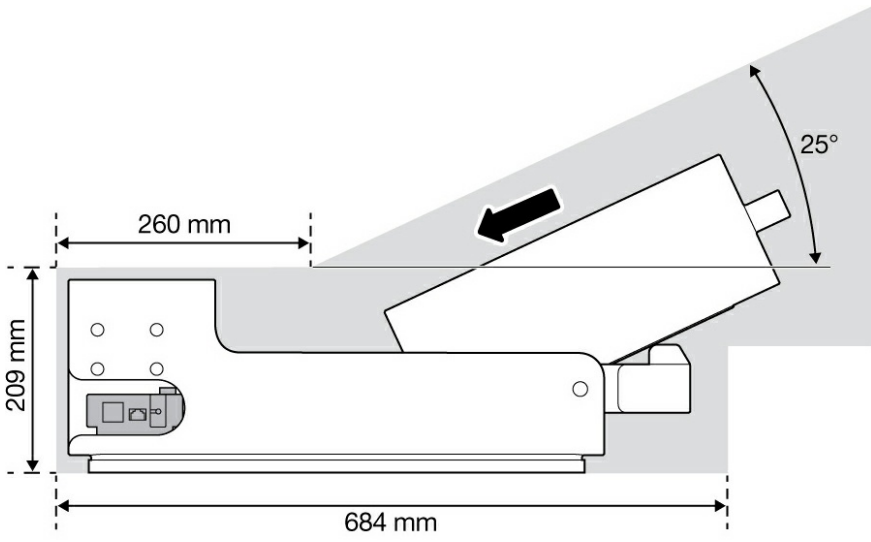
# Lyve Mobile Mount installeren

Voordat u Lyve Mobile PCIe Adapter installeert, moet u ervoor zorgen dat de Lyve Mobile Mount stevig is bevestigd aan een voertuig, apparaat of structuur om overmatige beweging te voorkomen.



Om beschadiging van de behuizing van de Lyve Mobile Array te voorkomen, mag de cilindrische inbusdop op de montageschroeven niet hoger zijn dan 8 mm.

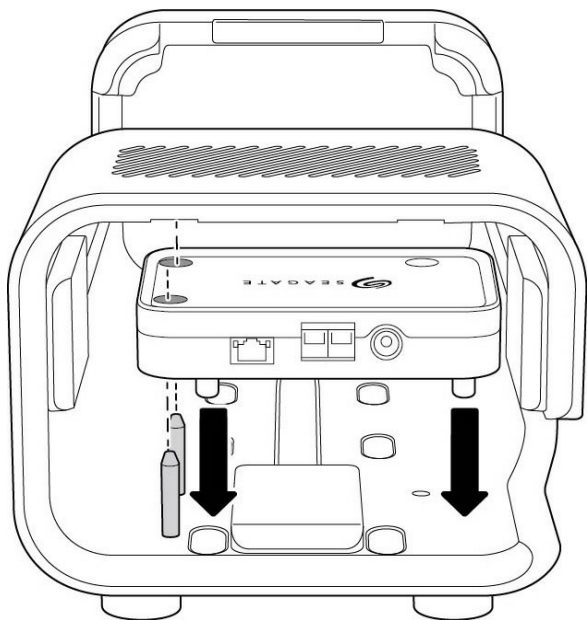
## Aanbevolen vrije ruimte



# PCIe-adapter installeren en aansluiten

## Stap 1: adapter plaatsen

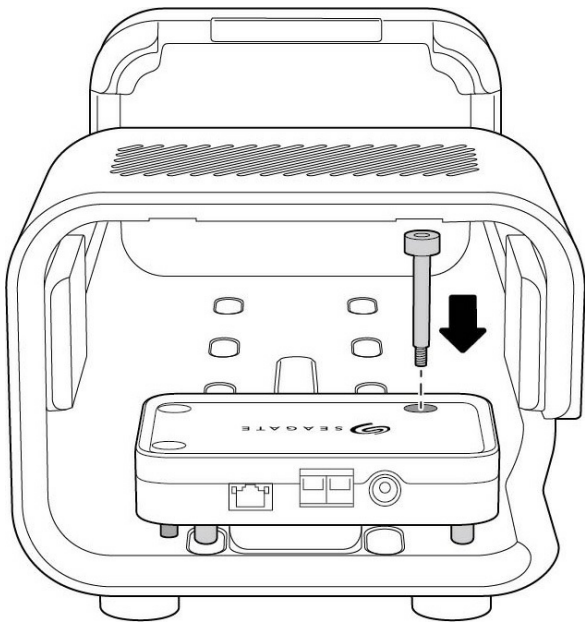
Schuif de Lyve Mobile PCIe-adapter op de geleidepennen aan de achterzijde van de Lyve Mobile Mount.



(Achteraanzicht)

## Stap 2: borstschroef bevestigen

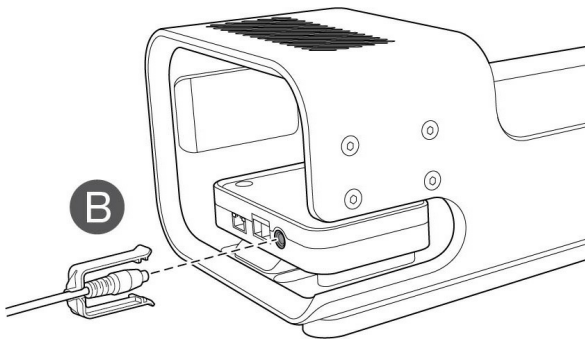
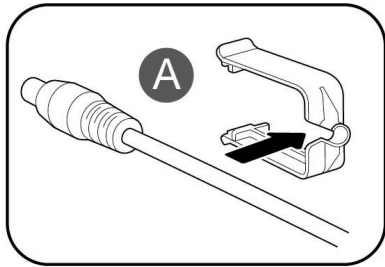
Plaats de borstschroef in de opening en draai de schroef vast.



## Stap 3: stroom aansluiten

A Klik de opsluitbeugel op de stroomkabel.

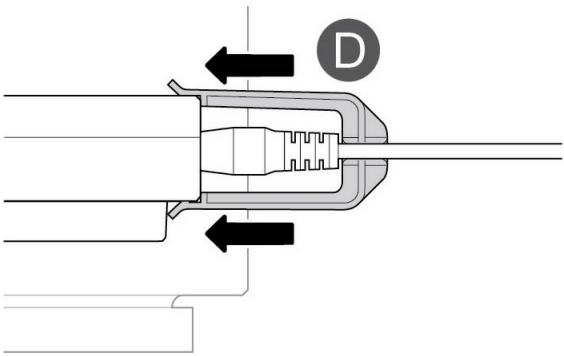
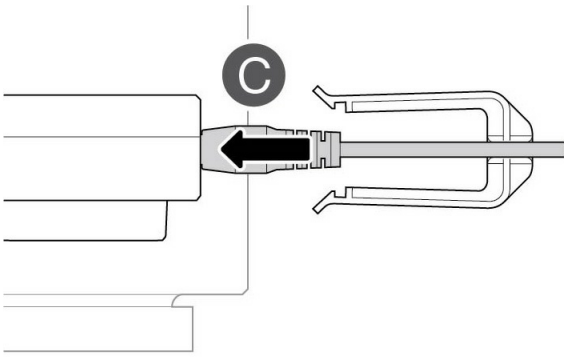
B Plaats de stroomkabel in de voedingspoort van de PCIe-adapter.



C Controleer of de stroomkabel goed is aangesloten.

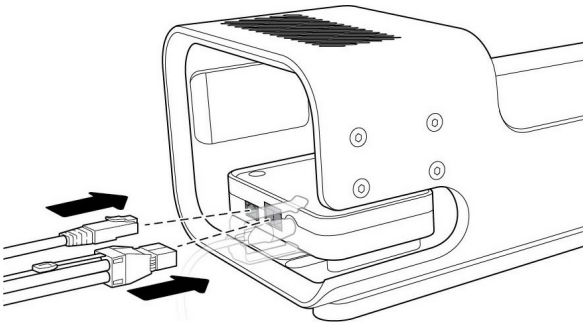
D Schuif de opsluitbeugel naar voren en klik deze op de afgeschuinde rand op de PCIe-adapter.





## Stap 4: kabels aansluiten

Sluit de Ethernet-kabel (apparaatconfiguratie) en de dubbele SFF-8644-kabel (gegevens) aan op de PCIe-adapter.\*

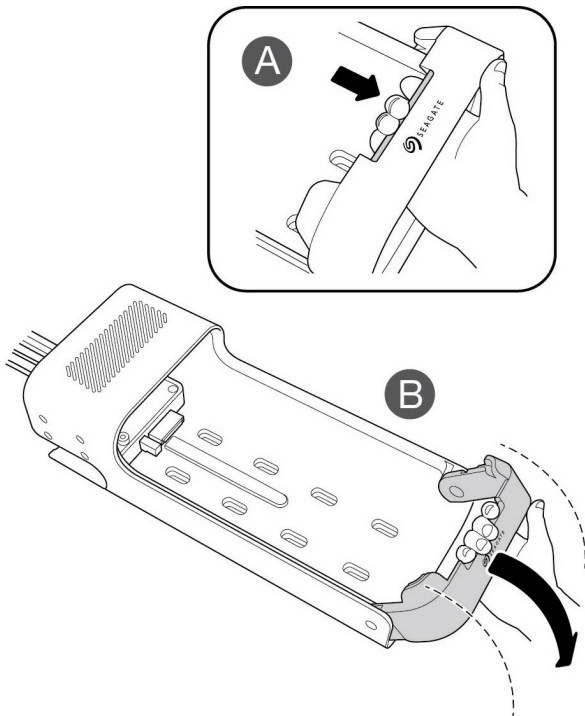


\*Ethernet-kabel niet inbegrepen.

# De Lyve Mobile Array aansluiten

## Stap 1: Hendel ontgrendelen

Druk op de groene ontgrendelknop en trek de hendel omlaag.

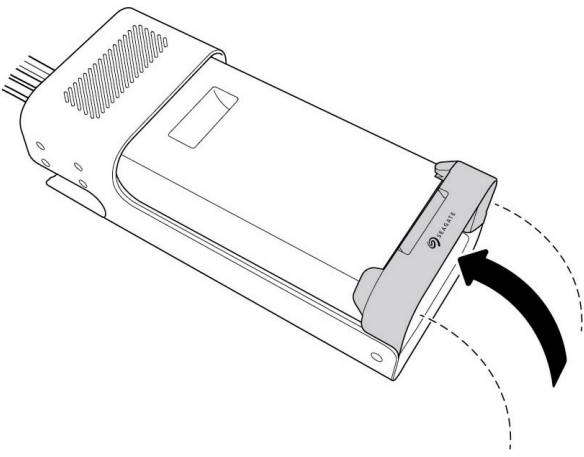


## Stap 2: apparaat plaatsen

Plaats de Lyve Mobile Array met de poorten naar de PCIe-adapter toe gericht. Schuif de Mobile Array door naar de achterzijde van de Mount. Oefen stevige druk uit totdat de Mobile Array goed vastzit in de PCIe-adapter.

## Stap 3: apparaat op zijn plaats vergrendelen

Til de hendel op en vergrendel deze op zijn plaats.



## Stap 4: het apparaat ontgrendelen

Het ledlampje van het apparaat dat in de Lyve Mobile Mount is geplaatst, knippert wit tijdens het opstartproces en gaat daarna oranje branden. De effen oranje ledkleur geeft aan dat het apparaat klaar is om te worden ontgrendeld.

Zorg ervoor dat de Lyve Client-app op de hostcomputer actief is. De hostcomputer ontgrendelt automatisch het apparaat als deze er in het verleden mee verbonden was en nog altijd beveiligingsrechten heeft. Als de hostcomputer het apparaat nooit eerder heeft ontgrendeld, moet u uw gebruikersnaam en wachtwoord voor het Lyve Management Portal invoeren in de Lyve Client-app. Zie [Installatievereisten](#).

Zodra Lyve Client de machtigingen heeft gevalideerd voor het apparaat dat op de computer is aangesloten, zal het ledlampje van het apparaat groen branden. Het apparaat is ontgrendeld en klaar voor gebruik.

## Een apparaat veilig verwijderen

Uw computer moet archiverings- en opschoonhandelingen uitvoeren op uw Lyve-apparaat voordat het fysiek uit de Lyve Mobile Mount wordt verwijderd. Om beschadiging van bestanden te voorkomen, moet u altijd de volumes van het apparaat uit uw computer verwijderen voordat u het apparaat fysiek verwijdert.

Gebruik de juiste tiltechnieken bij het verwijderen van apparaten uit de Lyve Mobile Mount om spierbelasting of rugletsel te voorkomen.

# Regulatory Compliance

---

**Product Name**

Seagate Lyve Mobile PCIe Adapter

---

**Regulatory Model Number**

SMDG001

## FCC DECLARATION OF CONFORMANCE

This device complies with Part 15 of the FCC Rules. Operation is subject to the following two conditions: (1) this device may not cause harmful interference, and (2) this device must accept any interference received, including interference that may cause undesired operation.

## CLASS B

This equipment has been tested and found to comply with the limits for a Class B digital device, pursuant to Part 15 of the FCC Rules. These limits are designed to provide reasonable protection against harmful interference in residential installation. This equipment generates, uses, and can radiate radio frequency energy and, if not installed and used in accordance with the instructions, may cause harmful interference to radio communications. However, there is no guarantee that interference will not occur in a particular installation. If this equipment does cause harmful interference to radio or television reception, which can be determined by turning the equipment off and on, the user is encouraged to try to correct the interference by one or more of the following measures:

1. Reorient or relocate the receiving antenna.
2. Increase the separation between the equipment and receiver.
3. Connect the equipment into an outlet on a circuit different from that to which the receiver is connected.
4. Consult the dealer or an experienced radio/TV technician for help.

**CAUTION:** Any changes or modifications made to this equipment may void the user's authority to operate this equipment.

## VCCI-B

この装置は、クラスB機器です。この装置は、住宅環境で使用することを目的としていますが、この装置がラジオやテレビジョン受信機に近接して使用されると、受信障害を引き起こすことがあります。取扱説明書に従って正しい取り扱いをして下さい。VCCI-B

## China RoHS



China RoHS 2 refers to the Ministry of Industry and Information Technology Order No. 32, effective July 1, 2016, titled Management Methods for the Restriction of the Use of Hazardous Substances in Electrical and Electronic Products. To comply with China RoHS 2, we determined this product's Environmental Protection Use Period (EPUP) to be 20 years in accordance with the Marking for the Restricted Use of Hazardous Substances in Electronic and Electrical Products, SJT 11364-2014.

中国 RoHS 2 是指 2016 年 7 月 1 日起施行的工业和信息化部令第 32 号“电力电子产品限制使用有害物质管理办法”。为了符合中国 RoHS 2 的要求，我们根据“电子电气产品有害物质限制使用标识”(SJT 11364-2014) 确定本产品的环保使用期 (EPUP) 为 20 年。

部件名称 Part Name	有害物质 Hazardous Substances					
	铅 (Pb)	汞 (Hg)	镉 (Cd)	六价铬 (Cr <sup>6+</sup> )	多溴联苯 (PBB)	多溴二苯醚 (PBDE)
外接硬盘印刷电路板 Bridge PCBA	X	O	O	O	O	O
电源 (如果提供) Power Supply (if provided)	X	O	O	O	O	O
接口电缆 (如果提供) Interface cable (if provided)	X	O	O	O	O	O
其他外壳组件 Other enclosure components	O	O	O	O	O	O

本表格依据 SJ/T 11364 的规定编制。  
This table is prepared in accordance with the provisions of SJ/T 11364-2014

O: 表示该有害物质在该部件所有均质材料中的含量均在 GB/T 26572 规定的限量要求以下。  
O: Indicates that the hazardous substance contained in all of the homogeneous materials for this part is below the limit requirement of GB/T26572.

X: 表示该有害物质至少在该部件的某一均质材料中的含量超出 GB/T 26572 规定的限量要求。  
X: Indicates that the hazardous substance contained in at least one of the homogeneous materials used for this part is above the limit requirement of GB/T26572.

## Taiwan RoHS

Taiwan RoHS refers to the Taiwan Bureau of Standards, Metrology and Inspection's (BSMI's) requirements in standard CNS 15663, Guidance to reduction of the restricted chemical substances in electrical and electronic equipment. Beginning on January 1, 2018, Seagate products must comply with the "Marking of presence" requirements in Section 5 of CNS 15663. This product is Taiwan RoHS compliant. The following table meets the Section 5 "Marking of presence" requirements.

台灣RoHS是指台灣標準局計量檢驗局(BSMI)對標準CNS15663要求的減排電子電氣設備限用化學物質指引。從2018年1月1日起, Seagate 產品必須符合CNS15663第5節「含有標示」要求。本產品符合台灣RoHS。下表符合第5節「含有標示」要求。

產品名稱:磁碟陣列功能擴充座,型號:SMDG001

Product Name: Lyve Mobile PCIe Adapter, Model: SMDG001

單元 Unit	限用物質及其化學符號			Restricted Substance and its chemical symbol		
	鉛 (Pb)	汞 (Hg)	鎘 (Cd)	六價鉻 (Cr <sup>6+</sup> )	多溴聯苯 (PBB)	多溴二苯醚 (PBDE)
外接硬盤印刷電路板 Bridge PCBA	—	○	○	○	○	○
電源 (如果提供) Power Supply (if provided)	—	○	○	○	○	○
傳輸線材 (如果提供) Interface cable (if provided)	—	○	○	○	○	○
其他外殼組件 Other enclosure components	○	○	○	○	○	○

備考 1. “○” 係指該項限用物質之百分比含量未超出百分比含量基準值。

Note 1. “○” indicates that the percentage content of the restricted substance does not exceed the percentage of reference value of presence.

備考 2. “—” 係指該項限用物質為排除項目。

Note 2. “—” indicates that the restricted substance corresponds to the exemption.

額定電壓/額定電流: 20VDC == 13A 操作溫度: 5 - 40 °C