



Lyve Mobile Mount Manuale utente

© 2020 Seagate Technology LLC. Tutti i diritti riservati. Seagate, Seagate Technology, il logo Spiral e il logo LaCie sono marchi o marchi registrati di Seagate Technology LLC o di una delle sue affiliate negli Stati Uniti e/o in altri paesi. Lyve è un marchio depositato o un marchio registrato di Seagate Technology LLC o di una delle società affiliate negli Stati Uniti e/o in altri Paesi. Un gigabyte o 1 GB equivale a un miliardo di byte e 1 terabyte o 1 TB equivale a mille miliardi di byte se riferito alla capacità di un'unità. È possibile che il sistema operativo del computer in uso utilizzi uno standard di misura differente e indichi quindi una capacità inferiore. Inoltre, una parte della capacità indicata viene utilizzata per la formattazione e altre funzioni e non potrà essere disponibile per l'archiviazione dei dati. Gli esempi di utilizzo quantitativo delle varie applicazioni vengono forniti a scopo indicativo. Le quantità effettive variano in base a diversi fattori, tra cui dimensione dei file, formato dei file, funzioni e software applicativo. L'esportazione o la riesportazione di hardware o software contenente crittografia potrebbe essere regolamentata dal Department of Commerce, Bureau of Industry and Security degli Stati Uniti (per ulteriori informazioni vedere www.bis.doc.gov) e controllata per l'esportazione e l'utilizzo al di fuori degli Stati Uniti. La velocità di trasferimento dei dati effettiva può variare a seconda del sistema operativo e di altri fattori. La conformità alle leggi sul copyright è responsabilità dell'utente. Tutte le istruzioni codificate e le istruzioni di programma qui contenute sono, e rimangono opere protette da copyright e informazioni riservate di proprietà di Seagate Technology LLC o delle sue affiliate. Qualsiasi uso, divulgazione, riproduzione o qualsiasi tentativo di modificare, riprodurre, distribuire, divulgare materiale protetto da copyright di Seagate Technology LLC, per qualsiasi motivo, in qualsiasi modo, mezzo o forma, in tutto o in parte, se non espressamente autorizzato, è severamente proibito. Seagate si riserva il diritto di modificare senza preavviso le offerte o le specifiche tecniche del prodotto.

Seagate Technology LLC
47488 Kato Road
Fremont, California 94538



Fare clic qui per accedere a una versione online aggiornata
del documento. Saranno disponibili anche i contenuti più recenti e illustrazioni espandibili,
navigazione semplificata e funzionalità di ricerca.

1119 NB Schiphol-Rijk,
Paesi Bassi

Seagate Singapore International Headquarters Pte. Ltd.
90 Woodlands Avenue 7
Singapore 737911

Contents

1	Requisiti di Configurazione	3
	Credenziali portale gestionale di Lyve	3
	Scaricare Lyve Client	3
	Autorizzare i computer host	3
2	Installare Lyve Mobile Mount	5
	Distanze raccomandate	5
3	Collegare Lyve Mobile Array	7
	Fase 1 - Tirare l'impugnatura	7
	Fase 2 - Inserire e collegare il dispositivo	7
	Fase 3 - Bloccare il dispositivo	8

Requisiti di Configurazione

Credenziali portale gestionale di Lyve

Sono necessari username e password per il portale gestionale di Lyve, in modo da autorizzare i computer ad accedere ai dispositivi collegati.

Manager account: hai creato username e password per il portale gestionale di Lyve quando hai configurato l'account Lyve su lyve.seagate.com.

Amministratore prodotto o utente prodotto: sei stato identificato come utente prodotto per un progetto creato nel portale gestionale di Lyve. Ti è stata inviata una e-mail da Lyve team che include un link per il ripristino della password.



Se non si ricordano le credenziali o si è smarrita la mail di invito, visitare lyve.seagate.com. Fare clic su **Accedi** e cliccare sul link **Hai dimenticato la password?** Se l'e-mail non viene riconosciuta, contattare l'account manager. Per ulteriore assistenza, è possibile contattare il supporto utilizzando la Lyve Virtual Assist Chat.

Scaricare Lyve Client

Per sbloccare e accedere ai dispositivi Lyve collegati al computer, è necessario inserire username e password nella Lyve Client app. È inoltre possibile utilizzarlo per gestire i progetti Lyve e le operazioni sui dati. Installare Lyve Client su qualsiasi computer per cui è previsto il collegamento a un dispositivo Lyve. Scaricare l'installer di Lyve Client per Windows® o macOS® su www.seagate.com/support/lyve-client

Autorizzare i computer host

La connessione internet è necessaria per autorizzare un computer host.

1. Aprire Lyve Client su un computer selezionato come host per Lyve Mobile Array.
2. Quando richiesto, inserire username e password del portale gestionale di Lyve.

Lyve Client autorizza il computer host a sbloccare e accedere ai dispositivi Lyve e gestire i progetti sul portale gestionale di Lyve.

Il computer host conserva l'autorizzazione fino a 30 giorni, durante i quali è possibile sbloccare e accedere ai

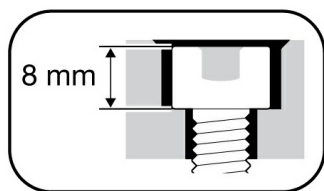
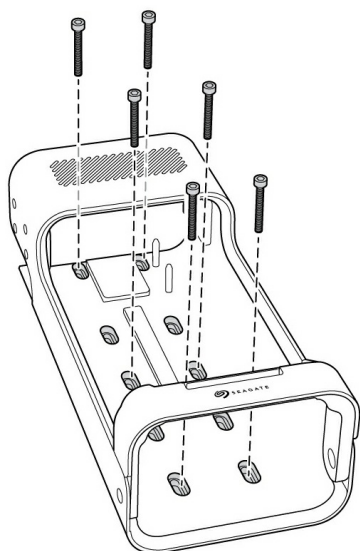
dispositivi connessi anche senza una connessione internet. Dopo 30 giorni, sarà necessario aprire Lyve Client sul computer e re-inserire le credenziali.



Lyve Mobile Array si blocca quando viene spento, espulso o scollegato dal computer host, o se il computer host è in modalità sospensione. Utilizzare Lyve Client per sbloccare Lyve Mobile Array quando viene ricollegato al computer host o quando il computer host esce dalla modalità sospensione. Ricordare che Lyve Client deve essere aperto e che l'utente deve aver effettuato l'accesso per utilizzare Lyve Mobile Array.

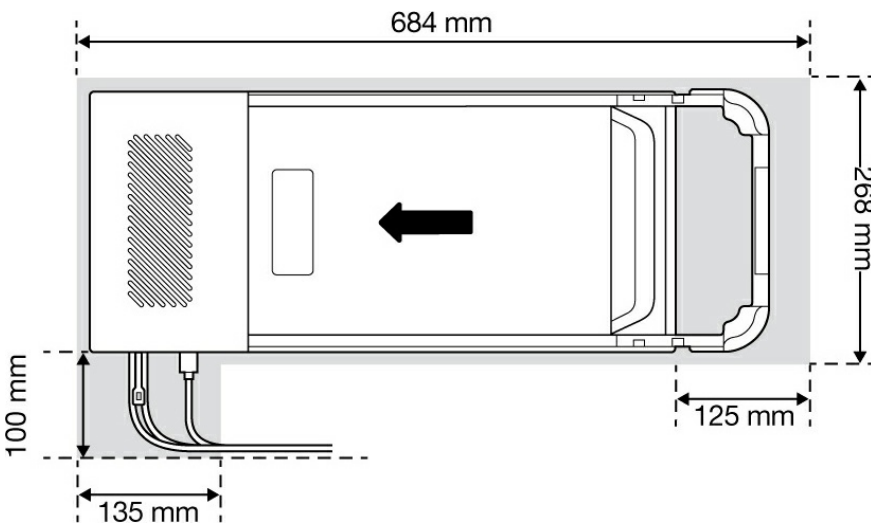
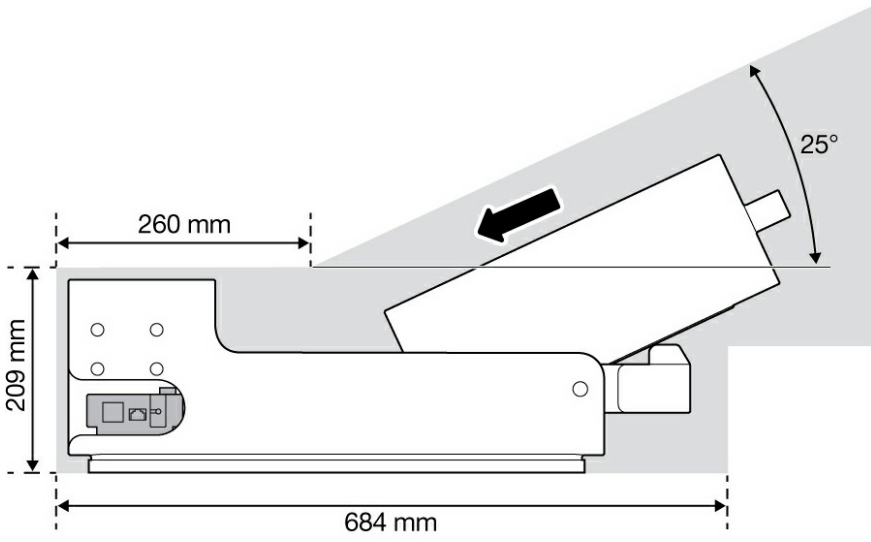
Installare Lyve Mobile Mount

Prima di installare Lyve Mobile Array, assicurarsi che Lyve Mobile Mount sia saldamente ancorato al veicolo per evitare movimenti eccessivi.



Per evitare danni al chassis di Lyve Mobile Array, la testa cilindrica delle viti di montaggio non può essere più alta di 8 mm.

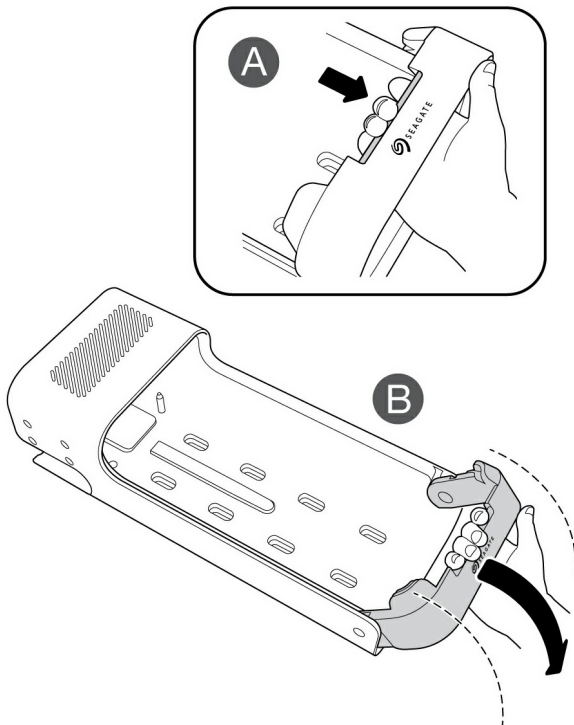
Distanze raccomandate



Collegare Lyve Mobile Array

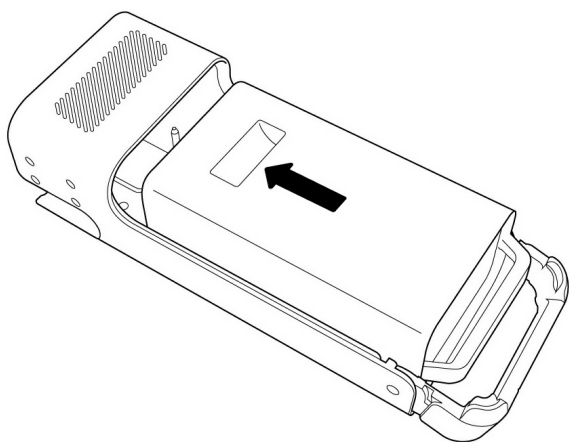
Fase 1 - Tirare l'impugnatura

Premere il pulsante di rilascio verde e tirare giù l'impugnatura.



Fase 2 - Inserire e collegare il dispositivo

Inserire Lyve Mobile Array con le porte rivolte verso il fondo di Lyve Mobile Mount. Far slittare Mobile Array fino in fondo su Mobile Mount.



Fase 3 - Bloccare il dispositivo

Tirare su l'impugnatura e bloccare il dispositivo in posizione.

