



Lyve Mobile Mount Gebruikershandleiding

© 2020 Seagate Technology LLC. Alle rechten voorbehouden. Seagate, Seagate Technology, het Spiral-logo en het LaCie-logo zijn handelsmerken of geregistreerde handelsmerken van Seagate Technology LLC of een van de partnerbedrijven in de Verenigde Staten en/of andere landen. Lyve is een handelsmerk of gedeponeed handelsmerk van Seagate Technology LLC of een van haar partnerbedrijven in de Verenigde Staten en/of andere landen. Wanneer wordt verwezen naar schijfcapaciteit staat één gigabyte, of GB voor één miljard bytes, en één terabyte, of TB, voor duizend miljard bytes. Mogelijk maakt het besturingssysteem van uw computer gebruik van een andere meetmethode en wordt een lagere capaciteit aangegeven. Daarnaast wordt een deel van de weergegeven capaciteit gebruikt voor het formatteren en andere functies, waardoor het niet beschikbaar is voor het opslaan van gegevens. Voorbeelden van de opslagcapaciteit voor diverse toepassingen dienen slechts ter illustratie. De daadwerkelijke kwantiteit is afhankelijk van verschillende factoren, zoals de bestandsgrootte, de bestandsindeling, de functies en de toepassing. Het exporteren of herexporteren van hardware of software die codering bevat, kan onder de reguleringen vallen van het Noord-Amerikaanse Department of Commerce, Bureau of Industry and Security (meer informatie hierover vindt u op www.bis.doc.gov), dat tevens de import en het gebruik buiten de VS controleert. Werkelijke snelheden voor gegevensoverdracht zijn afhankelijk van besturingssystemen en andere factoren. Het is de verantwoordelijkheid van de gebruiker om te voldoen aan alle geldende auteursrechtwetten. Alle code-instructies en programmaverklaringen die hierin zijn opgenomen, vallen onder het auteursrecht en zijn en blijven het eigendom van Seagate Technology LLC of een van zijn dochterondernemingen. Tenzij expliciete toestemming is verkregen, is het gebruik, de productie van afgeleide producten, verspreiding, reproductie of poging om materiaal waarop auteursrecht van Seagate Technology LLC rust in zijn geheel of gedeeltelijk te wijzigen, reproduceren, distribueren of openbaren, om welke reden en op welke wijze dan ook, via welk medium of in welke vorm dan ook, streng verboden. Seagate behoudt zich het recht voor de productaanbiedingen of specificaties te wijzigen zonder kennisgeving.



Klik hier om een bijgewerkte online versie te bekijken

van dit document. Ook de meest recente content, uitvergroete afbeeldingen, betere navigatie en het zoekvenster zijn hier te vinden.

Seagate Technology (Nederland) B.V.
Koolhovenlaan 1
1119 NB Schiphol-Rijk
Nederland

Seagate Singapore International Headquarters Pte. Ltd.
90 Woodlands Avenue 7
Singapore 737911

Contents

1	Installatievereisten	3
	Inloggegevens Lyve Management Portal	3
	Download Lyve Client	3
	Host-computers autoriseren	3
2	De Lyve Mobile Mount installeren	5
	Aanbevolen plaatsing	5
3	De Lyve Mobile Array aansluiten	7
	Stap 1 - Laat de hendel los	7
	Stap 2 - Plaats en bevestig het apparaat	7
	Stap 3 - Vergrendel het apparaat	8

Installatievereisten

Inloggegevens Lyve Management Portal

Voor het autoriseren van computers om toegang te krijgen tot aangesloten apparaten zijn een gebruikersnaam en wachtwoord voor het Lyve Management Portal vereist.

Accountmanager—U heeft een gebruikersnaam en wachtwoord voor het Lyve Management Portal ingesteld toen u uw Lyve-account aanmaakte via lyve.seagate.com.

Productbeheerder of productgebruiker—U bent aangemerkt als productgebruiker voor een project dat in het Lyve Management Portal is aangemaakt. Het Lyve-team heeft u een e-mail gestuurd met daarin een link waarmee u uw wachtwoord kunt herstellen.



Als u uw inloggegevens niet kunt herinneren of uw e-mailuitnodiging bent kwijtgeraakt, gaat u naar lyve.seagate.com. Klik hier op **Aanmelden** en vervolgens op **Wachtwoord vergeten?** Als uw e-mail niet wordt herkend, neemt u contact op met uw accountmanager. Voor verdere ondersteuning kunt u contact opnemen met de klantenservice via de Lyve Virtual Assist Chat.

Download Lyve Client

Om aan uw computer gekoppelde Lyve-apparaten te ontgrendelen en er toegang toe te krijgen, moet u uw gebruikersnaam en wachtwoord invoeren in de Lyve Client-app. U kunt zo ook Lyve-projecten en gegevenshandelingen beheren. Installeer de Lyve Client op de computer die u op een Lyve-apparaat wilt aansluiten. Download het installatieprogramma van de Lyve Client voor Windows® of macOS® via www.seagate.com/support/lyve-client.

Host-computers autoriseren

Voor het autoriseren van een host-computer is een internetverbinding vereist.

1. Open de Lyve Client op een computer waarop u de Lyve Mobile Array wilt hosten.
2. Voer uw gebruikersnaam en wachtwoord voor het Lyve Management Portal in wanneer hiernaar wordt gevraagd.

De Lyve Client autoriseert de host-computer zodat Lyve-apparaten worden ontgrendeld en toegankelijk zijn, en u projecten kunt beheren op het Lyve Management Portal.

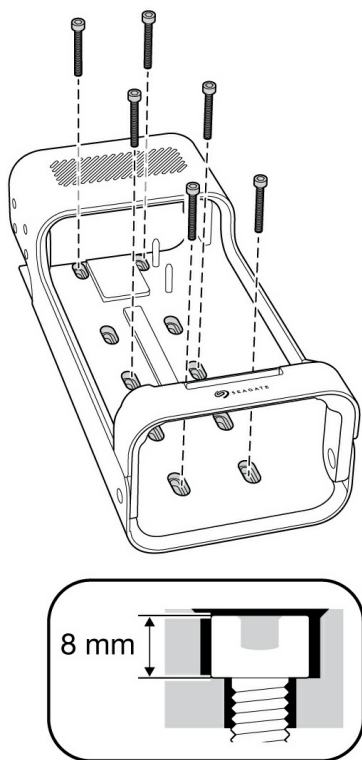
De host-computer blijft tot 30 dagen geautoriseerd. Tijdens deze periode heeft u toegang tot aangesloten apparaten en kunt u deze ontgrendelen, zelfs zonder internetverbinding. Na 30 dagen moet u de Lyve Client op de computer openen en uw inloggegevens opnieuw invoeren.



De Lyve Mobile Array vergrendelt zich wanneer hij wordt uitgeschakeld, uitgeworpen of ontkoppeld van de host-computer, of als de host-computer in de slaapstand wordt gezet. Gebruik de Lyve Client om de Lyve Mobile Array te ontgrendelen nadat deze opnieuw is aangesloten op de host, of wanneer de host uit de slaapstand ontwaakt. Zorg dat de Lyve Client is opgestart en dat de gebruiker ingelogd is als u de Lyve Mobile Array wilt gebruiken.

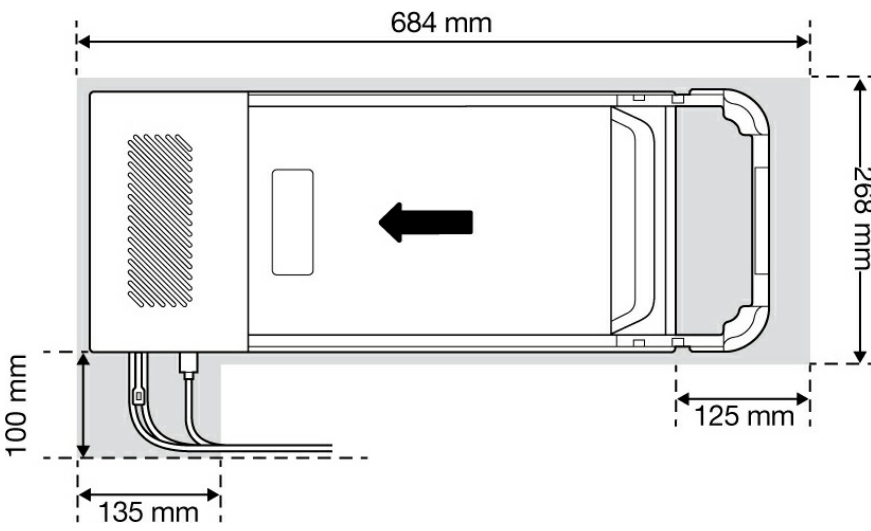
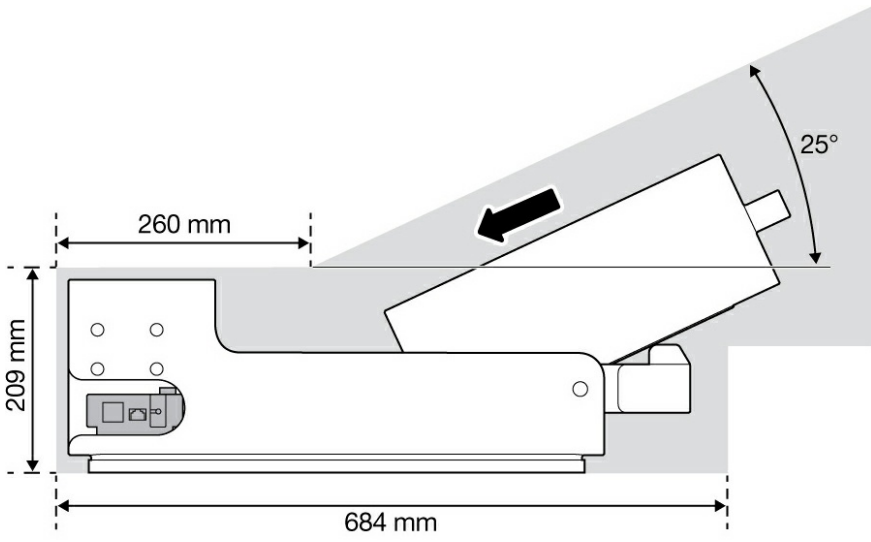
De Lyve Mobile Mount installeren

Voordat u de Lyve Mobile Array installeert, moet u zorgen dat de Lyve Mobile Mount veilig op het voertuig is gemonteerd, zodat overmatige beweging kan worden voorkomen.



Om te voorkomen dat u de behuizing van de Lyve Mobile Array beschadigt, moet u geen bevestigingsschroeven voor de cilindrische inbusdop gebruiken die langer dan 8 mm zijn.

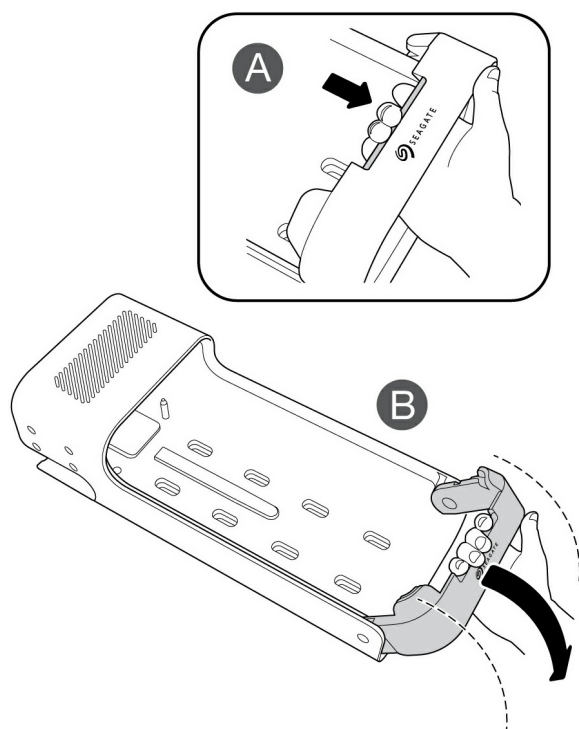
Aanbevolen plaatsing



De Lyve Mobile Array aansluiten

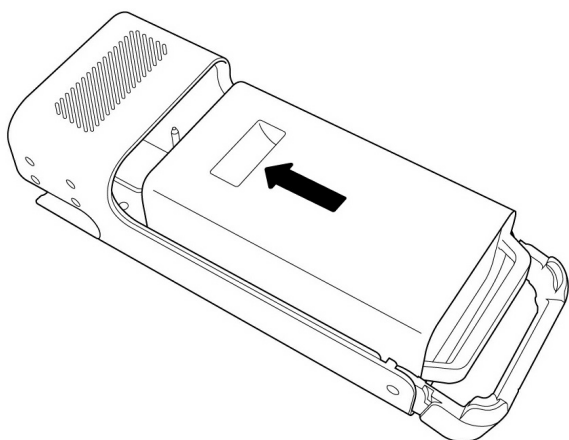
Stap 1 - Laat de hendel los

Druk op de groene loskoppelknop en druk de hendel naar beneden.



Stap 2 - Plaats en bevestig het apparaat

Plaats de Lyve Mobile Array met de poorten richting de achterkant van de Lyve Mobile Mount. Schuif de Mobile Array richting de achterkant van de stellage.



Stap 3 - Vergrendel het apparaat

Til de hendel op en vergrendel het apparaat.

