



Lyve Mobile Mount

Podręcznik użytkownika

© 2020 Seagate Technology LLC. Wszelkie prawa zastrzeżone. Seagate, Seagate Technology, logo Spiral oraz LaCie są znakami towarowymi lub zarejestrowanymi znakami towarowymi firmy Seagate Technology LLC lub jednej z jej firm zależnych zarejestrowanych w Stanach Zjednoczonych lub innych krajach. Lyve jest znakiem towarowym lub zastrzeżonym znakiem towarowym firmy Seagate Technology LLC lub jednej z jej spółek zależnych w Stanach Zjednoczonych i/lub innych krajach. Przy oznaczaniu pojemności dysków jeden gigabajt (oznaczany także jako „GB”) jest równy jednemu miliardowi bajtów, a jeden terabajt (oznaczany także jako „TB”) jest równy jednemu bilionowi bajtów. W systemie operacyjnym komputera mogą być używane różne standardy pomiarowe i raportowana pojemność może być mniejsza. Ponadto część podanej pojemności jest używana do formatowania oraz w innych celach i może nie być dostępna do przechowywania danych. Przykłady użycia ilościowego w różnych zastosowaniach podano do celów ilustracyjnych. Rzeczywiste wartości mogą różnić się w zależności od wielu czynników, takich jak rozmiar plików, ich format oraz używane funkcje i oprogramowanie. Eksport i reeksport sprzętu lub oprogramowania szyfrującego mogą podlegać regulacjom prawnym Biura Przemysłu i Bezpieczeństwa Departamentu Handlu Stanów Zjednoczonych (więcej informacji znajduje się na stronie www.bis.doc.gov), a import do innych krajów i użytkowanie poza terenem Stanów Zjednoczonych mogą podlegać ograniczeniom. Parametry techniczne mogą się różnić w zależności od środowiska operacyjnego oraz innych czynników. Użytkownik ponosi odpowiedzialność za przestrzeganie wszelkich obowiązujących praw autorskich. Wszystkie kodowane instrukcje i oświadczenia dotyczące programu zawarte w niniejszym podręczniku są i pozostają chronione prawem autorskim oraz poufnymi informacjami zastrzeżonymi firmy Seagate Technology LLC lub jej firm zależnych. Opracowywanie, rozpowszechnianie, reprodukcja materiałów objętych prawami autorskimi Seagate Technology LLC oraz korzystanie z nich, a także wszelkie próby ich modyfikacji, reprodukcji, dystrybucji i ujawniania w dowolny sposób i przy zastosowaniu dowolnych środków lub formy, w całości lub w części, są surowo zabronione, jeśli nie udzielono na to wyraźnego pozwolenia. Seagate zastrzega sobie prawo do wprowadzania zmian w ofertach lub specyfikacjach produktowych bez poprzedniego powiadomienia.



Kliknij tutaj, aby uzyskać dostęp do aktualnej wersji online

tego dokumentu. Znajdziesz również najnowsze treści, a także rozwijane ilustracje, łatwiejszą nawigację oraz możliwości wyszukiwania.

Fremont, CA 94538 USA

Seagate Technology (Holandia) B.V.

Koolhovenlaan 1

1119 NB Schiphol-Rijk

Holandia

Seagate Singapore International Headquarters Pte. Ltd.

90 Woodlands Avenue 7

Singapur 737911

Contents

1	Wymagania dotyczące konfiguracji	3
	Dane uwierzytelniające Lyve Management Portal	3
	Pobierz Lyve Client	3
	Autoryzacja komputerów hostów	3
2	Montaż uchwyty Lyve Mobile Mount	5
	Zalecane odstępy	5
3	Podłączenie Lyve Mobile Array	7
	Krok 1 – Zwolnienie uchwyty	7
	Krok 2 – Włożenie i zamocowanie urządzenia	7
	Krok 3 – Zablokowanie urządzenia na miejscu	8

Wymagania dotyczące konfiguracji

Dane uwierzytelniające Lyve Management Portal

Do autoryzacji komputerów w celu uzyskania dostępu do podłączonych urządzeń wymagana jest nazwa użytkownika i hasło Lyve Management Portal.

Opiekun klienta – nazwę użytkownika i hasło do portalu Lyve Management Portal utworzono podczas konfigurowania konta Lyve na stronie lyve.seagate.com.

Administrator produktu lub użytkownik produktu – użytkownik został zidentyfikowany jako użytkownik produktu dla projektu utworzonego w portalu Lyve Management Portal. Zespół Lyve przesłał wiadomość e-mail zawierającą łącze umożliwiające zresetowanie hasła.



Jeśli nie pamiętasz swoich danych uwierzytelniających lub nie masz e-maila powitalnego, odwiedź stronę lyve.seagate.com. Kliknij **Zaloguj** a następnie link **Nie pamiętasz hasła?**. Jeśli adres e-mail nie zostanie rozpoznany, skontaktuj się ze swoim opiekunem klienta. Aby uzyskać więcej informacji, możesz skontaktować się z działem obsługi klienta za pomocą czatu Lyve Virtual Assist.

Pobierz Lyve Client

Aby odblokować i uzyskać dostęp do urządzeń Lyve podłączonych do komputera, wprowadź nazwę użytkownika i hasło w aplikacji Lyve Client. Można jej także używać do zarządzania projektami Lyve i operacjami na danych. Zainstaluj aplikację Lyve Client w każdym komputerze przeznaczonym do podłączenia do urządzenia Lyve. Pobierz instalator Lyve Client dla Windows® lub macOS® ze strony www.seagate.com/support/lyve-client.

Autoryzacja komputerów hostów

Podczas autoryzacji komputera hosta wymagane jest połączenie z Internetem.

1. Otwórz aplikację Lyve Client na komputerze przeznaczonym do hostowania Lyve Mobile Array.
2. Po wyświetleniu monitu wprowadź nazwę użytkownika i hasło w Lyve Management Portal.

Aplikacja Lyve Client zezwala komputerowi hostowi na odblokowanie i dostęp do urządzeń Lyve oraz zarządzanie projektami w Lyve Management Portal.

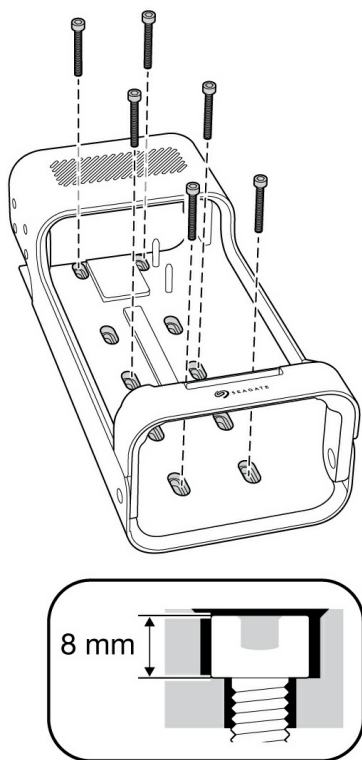
Komputer-host zachowuje zezwolenie przez maksymalnie 30 dni, podczas których można odblokować podłączone urządzenia i uzyskać do nich dostęp nawet bez połączenia z Internetem. Po upływie 30 dni konieczne będzie otwarcie aplikacji Lyve Client na komputerze i ponowne wprowadzenie danych uwierzytelniających.



Urządzenie Lyve Mobile Array blokuje się po wyłączeniu zasilania, wysunięciu lub odłączeniu od komputera hosta, a także w przypadku przejścia komputera hosta w stan uśpienia. Za pomocą aplikacji Lyve Client odblokuj urządzenie Lyve Mobile Array po ponownym podłączeniu go do komputera hosta lub po wybudzeniu hosta ze stanu uśpienia. Pamiętaj, że aplikacja Lyve Client musi być otwarta, a użytkownik musi być zalogowany, aby móc korzystać z Lyve Mobile Array.

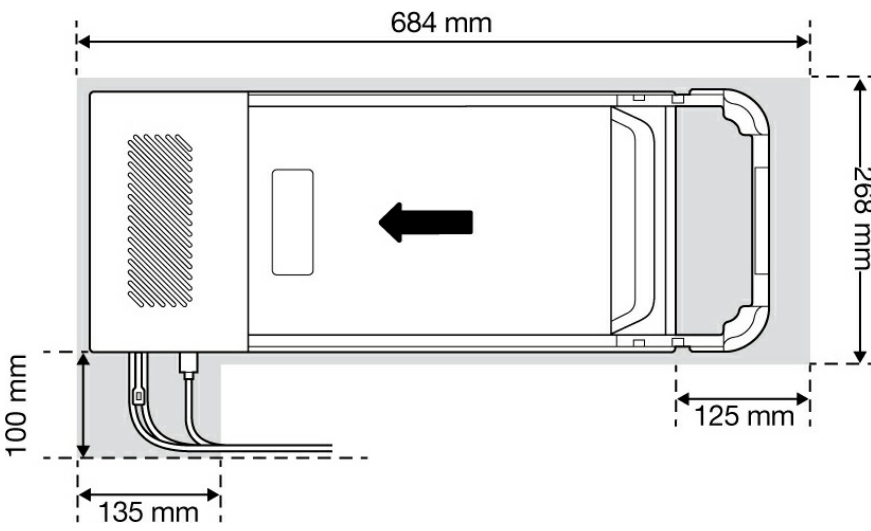
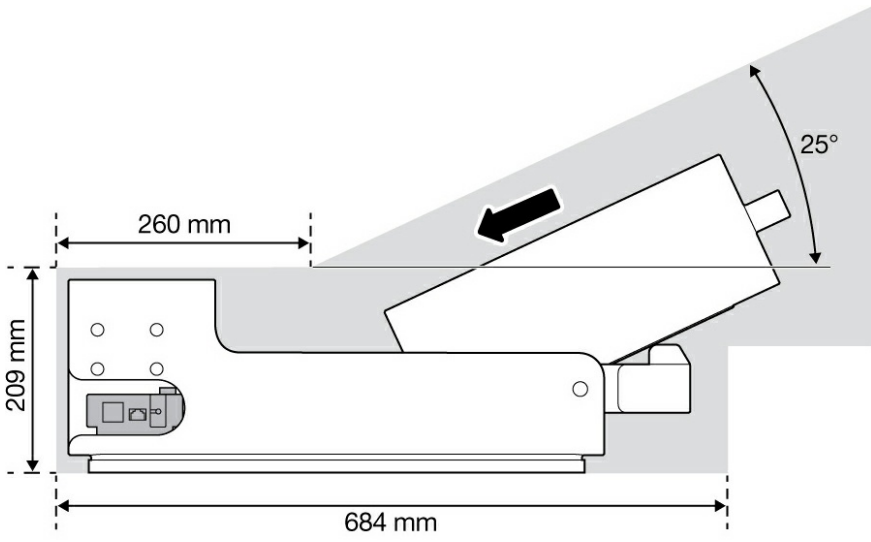
Montaż uchwyty Lyve Mobile Mount

Aby uniknąć nadmiernych ruchów przed zamontowaniem Lyve Mobile Array, upewnij się, że uchwyt Lyve Mobile Mount jest bezpiecznie przymocowany do pojazdu.



Aby uniknąć uszkodzenia obudowy Lyve Mobile Array, wysokość cylindrycznej nasadki na śrubach montażowych nie może przekraczać 8 mm.

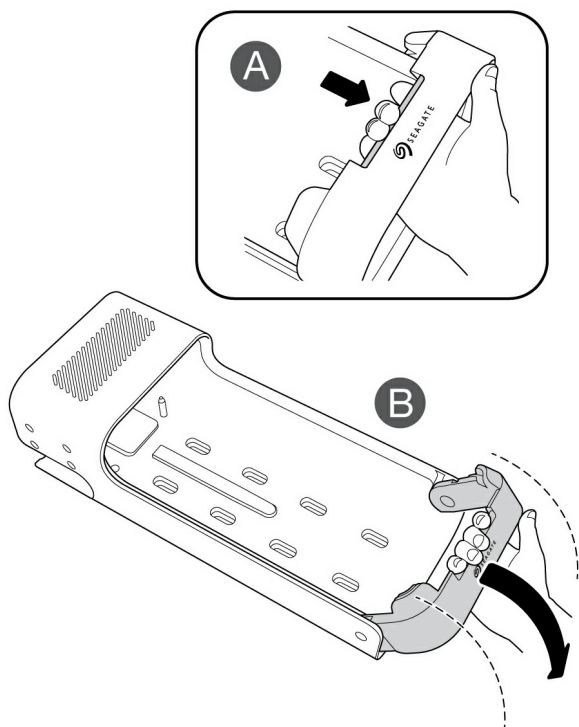
Zalecane odstępy



Podłączenie Lyve Mobile Array

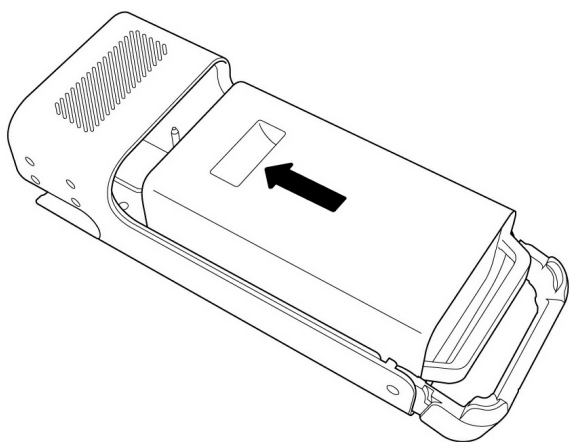
Krok 1 – Zwolnienie uchwytu

Naciśnij zielony przycisk zwalniający i pociągnij uchwyt w dół.



Krok 2 – Włożenie i zamocowanie urządzenia

Włóż urządzenie Lyve Mobile Array z portami skierowanymi w stronę tylnej części uchwytu Lyve Mobile Mount. Przesuń Mobile Array w kierunku tylnej części uchwytu.



Krok 3 – Zablokowanie urządzenia na miejscu

Podnieś uchwyt i zablokuj go na miejscu.

